

### 本体部品

#### 部品表

品名	数量
ベースプレート	1
テレビ取付ブラケット(左)	1
テレビ取付ブラケット(右)	1
取付用台紙	1

#### 袋詰部品表

品名	数量	写真
固定ネジ	2	
六角レンチ	1	
留めネジ	2	
結束バンド(配線固定用)	2	

### テレビ取付部品

#### ネジセット(N-04)

品名	数量	品名	数量
M4×14	4	M6×30	4
M4×16	4	M6×40	4
M4×25	4	M6×50	4
M6×16	4	M8×20	4
M6×20	4	M8×30	4
M6×25	4		

上記のネジがすべて適合しない場合は、テレビメーカーに壁掛用ネジ穴のサイズを確認し、ホームセンター等で別途お求めください。

#### ワッシャーセット(W-05)

品名	数量	品名	数量
角ワッシャー	4	スプリングワッシャー(M6用)	4
樹脂ワッシャーφ25×15mm厚	8	スプリングワッシャー(M8用)	4
スプリングワッシャー(M4用)	4		

#### 主な合成樹脂部材の材質

部品名	材質名
テレビ取付ブラケット	ナイロン6
角度固定ノブ	樹脂スペーサー
樹脂スペーサー	ポリエチレン

プラスドライバー(中型)をご用意ください。

⚠️ 設置工事は必ず専門業者が行ってください。

#### 組み立てを始める前に

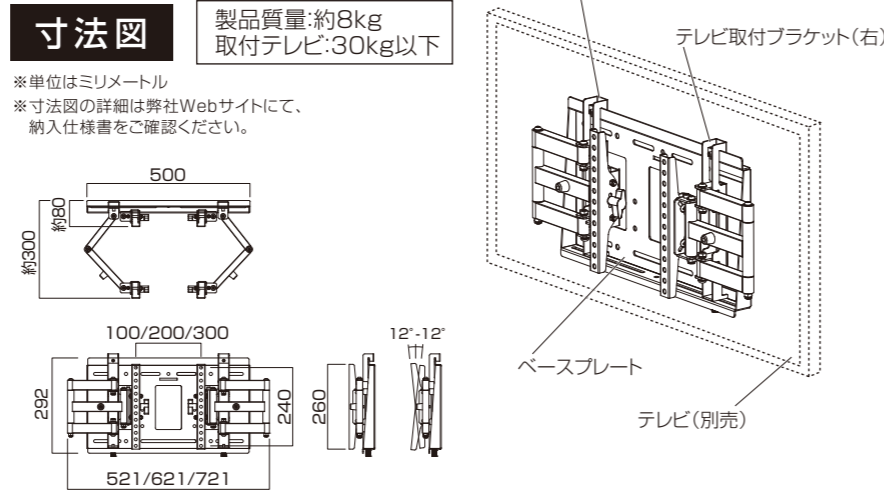
- 裏面の安全上のご注意を必ずお読みください。
  - 組み立て作業をする場所は、カーペットの上や、毛布などを敷いて床や製品を傷つけないように注意してください。
  - 組み立てる前に必ず、部品表と完成図を確認してください。
- ※イラストは見やすくするために誇張、省略、補助線の追加をしており、実物とは多少異なります。

⚠️ 組み立て、テレビの設置は必ず2人以上で行ってください。

#### マークの見方

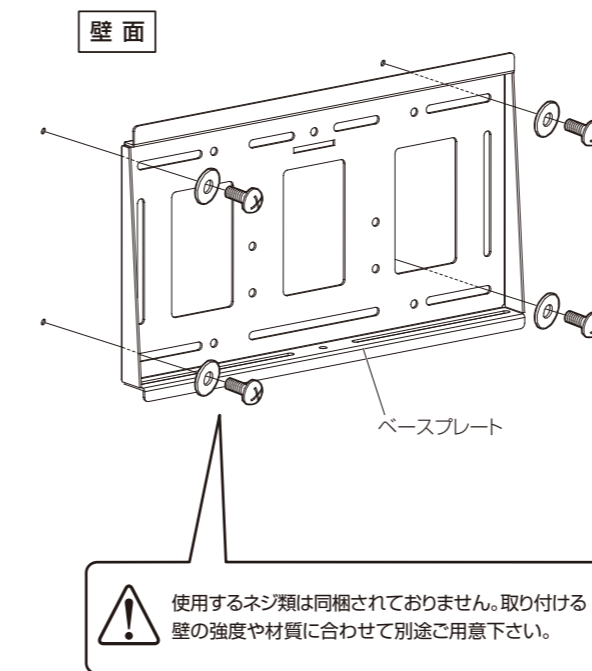
- ⚠️ 必ず守って組み立ててください。
- 💡 特に注意して、組み立ててください。

#### 完成図



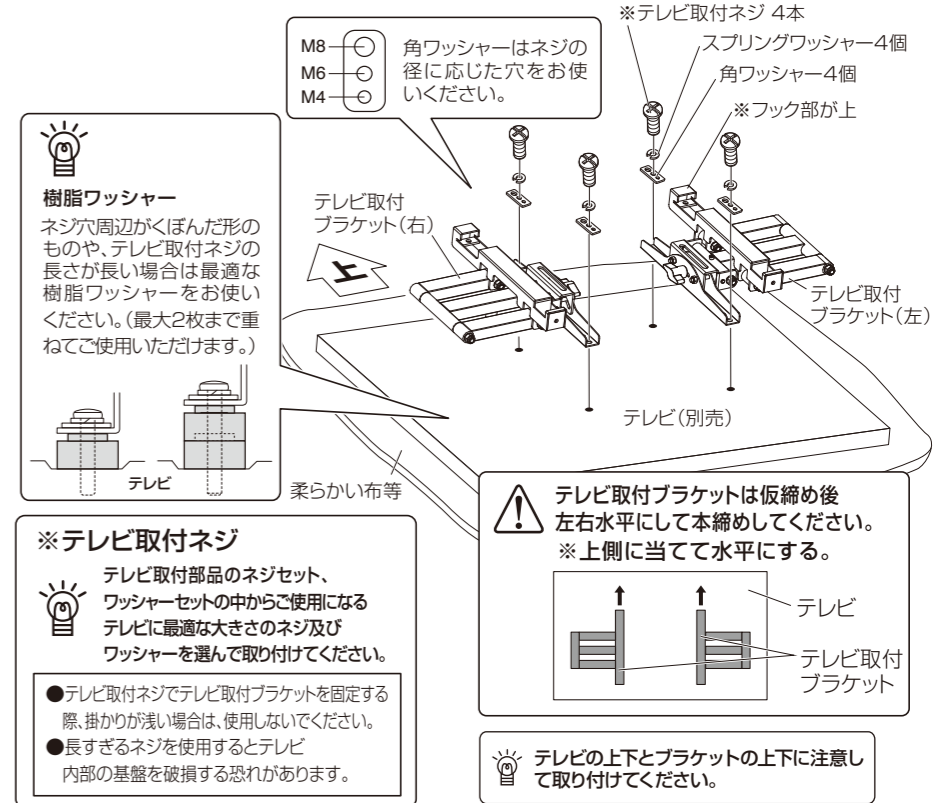
### 1 ベースプレートの取付

- ※工事専門業者以外は取付工事を行わないでください。
- 同梱されている取付用台紙を使い、垂直、水平の調節をしてベースプレートの取付位置を決めてください。
- 下図のようにベースプレートを最低4箇所以上で取り付けます。(壁の強度が弱い場所ではネジの数を増やして取り付けてください。)



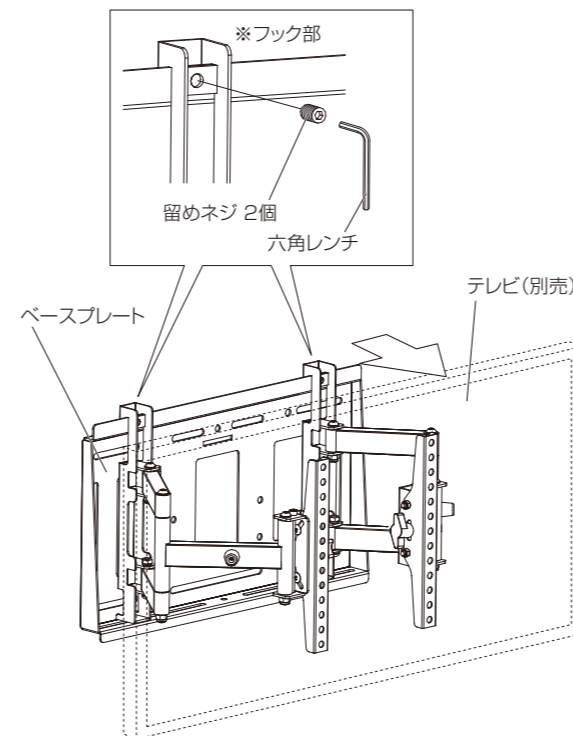
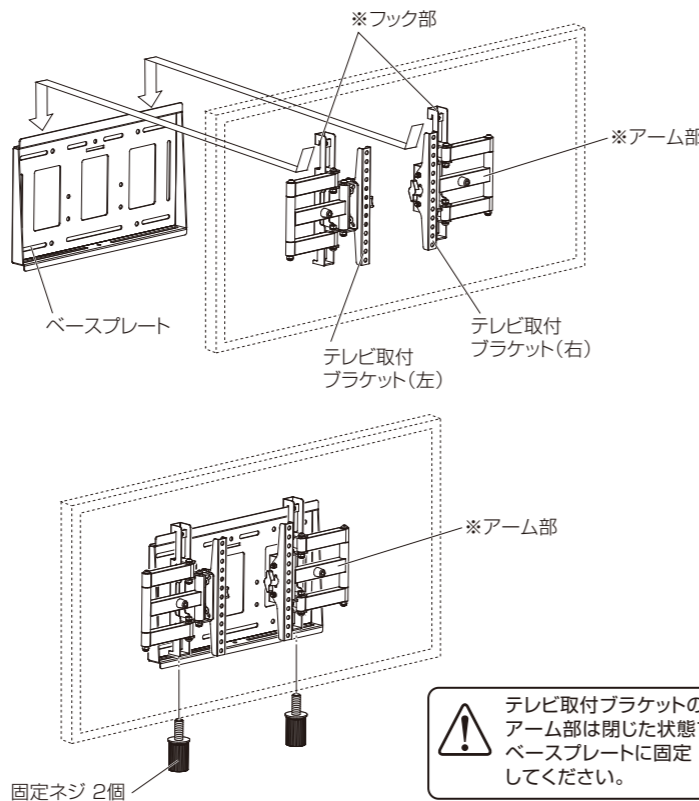
### 2 テレビ取付ブラケットの取付

凹凸のない平滑な場所に柔らかい布等を敷き、床や製品等が傷つかないように注意し、ご使用になるテレビに最適なテレビ取付ネジでテレビ取付ブラケット(左)(右)のフック部を上にしてテレビの背面に取り付けます。



### 3 テレビの取付・固定

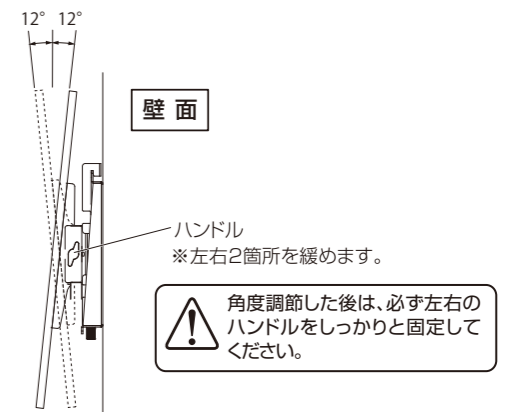
- ①ベースプレートにテレビ取付ブラケット(左)(右)のフック部を引っかけます。
- ②テレビ取付ブラケット(左)(右)の下から固定ネジでベースプレートに固定します。
- ③テレビを手前に引き出しテレビ取付ブラケット(左)(右)のフック部を留めネジと六角レンチを使って固定します。



### 角度調節

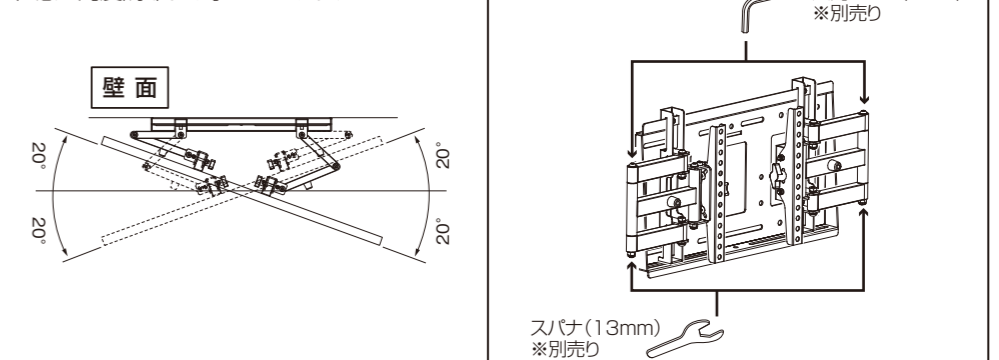
#### 前後の角度調節

ハンドルを緩めて、前方12°、後方12°まで任意に角度調節する事ができます。



#### 左右の角度調節

左に約20°右に約20°まで、任意に角度調節する事ができます。



# 安全上のご注意

必ずお守りください

●破損、人身傷害の危険を防止するために、必ず以下のことをお守りください。

**警告** 表示の内容を無視して誤った使い方をしたときに「死亡または重傷などを負う可能性が想定される」内容

**注意** 表示の内容を無視して誤った使い方をしたときに「軽度な傷害を負う可能性または物理的損害のみが発生する可能性が想定される」内容

**重要なお願い** 表示の内容を無視して誤った使い方をしたときに「製品の故障・劣化・破損が発生する可能性が想定される」内容

## 警告

●製品の分解や修理・改造は絶対にしないでください。

製品の変形や破損、落下などを引き起こし、死亡または重傷を負う原因になります。

●弊社HPにて取り付け確認済みのディスプレイ / テレビ、及び背面ネジ穴部の強度が十分確保されているディスプレイ / テレビ以外は取り付けしないでください。

製品の破損や、ディスプレイ / テレビの破損 / 落下などを引き起こす原因になります。

●壁面への取り付けは工事専門業者に依頼し、壁面の状況に合わせた適切なネジ等を使用して取り付けてください。

製品の落下などを引き起こし、死亡または重傷を負う原因になります。

●揺れや振動の多い場所の壁面への取り付けはおやめください。

製品の落下などを引き起こし、死亡または重傷を負う原因になります。

●床面と垂直でない壁面への取り付けはおやめください。

製品の落下などを引き起こし、死亡または重傷を負う原因になります。

●強度が十分でない壁面への取り付けはおやめください。

製品の落下などを引き起こし、死亡または重傷を負う原因になります。

●製品にもたれたり、ぶら下がったり、ゆすったりしないでください。

製品の変形や破損、落下などを引き起こし、死亡または重傷を負う原因になります。

— 組立設置する際の警告 —

●組立設置作業は必ず2人以上で行ってください。

製品の部品やディスプレイ / テレビ等の重量物が落下し、死亡または重傷を負う原因になります。

●ボルトやネジ類は所定の場所に確実に締め付けてください。

製品の変形や破損、製品の部品やディスプレイ / テレビの落下などを引き起こし、死亡または重傷を負う原因になります。

— 使用する際の警告 —

●乱暴な取り扱いや壁面へのディスプレイ / テレビ取り付け以外の用途で使用しないでください。

製品の変形や破損、落下などを引き起こし、死亡または重傷を負う原因になります。

●取扱説明書に記載されている耐荷重より重い物は設置しないでください。

製品の変形や破損、落下などを引き起こし、死亡または重傷を負う原因になります。

●使用中にジョイント部分やネジ部分のゆるみ、がたつきが生じた場合は締め直してください。

締め直してもがたつきが直らない場合は、使用を中止してください。

ゆるみやがたつきのあるまま使用すると、製品の変形や破損、製品の部品やディスプレイ / テレビの落下などを引き起こし、死亡または重傷を負う原因になります。

## 注意

— 左右首振り製品の角度を調節する際の注意 —

●角度を調節する場合は、ディスプレイ / テレビ付属の説明書等で強度のある部分をご確認いただき、その部分を持ってゆっくりと動かしてください。強度が不十分な部分を持って可動すると、設置したディスプレイ / テレビが破損する恐れがあります。

●角度を調節する場合は、ディスプレイ / テレビ本体に急激な負荷がかからないようにゆっくりと動かしてください。ディスプレイ / テレビの破損を引き起こす原因になります。

●角度を調節する場合は、可動範囲に人や物がないかを確認をしてから動かしてください。可動範囲内の人や物にぶつかり、けがや物の破損の原因になります。

●可動部の隙間に手や指などをいれないでください。けがの原因になります。

## 重要なお願い

●屋外への設置や水濡れの危険性がある場所への設置は避けてください。製品の金属部のさびや可動部の故障、劣化の原因になります。

### お手入れの仕方

美しい状態でお使いいただくために、時々柔らかい布で、から拭きしてください。

汚れが著しい場合は、中性洗剤を5～6倍に薄めたもので拭き取り、洗剤が残らないように水拭きしたあと、乾いた柔らかい布でから拭きしてください。

アルコールやシンナー系溶剤を使用したり、濡れたまま放置したりしていると、製品の変色や劣化の原因になるばかりか、製品の性能にも影響いたします。

●取り付け不備、取り扱い不備、または天災による事故損傷については、弊社は責任を負いません。

●この製品を第三者に譲渡する場合は、取扱説明書、安全上のご注意も共に譲渡し、よく読んでから使用するようにご注意ください。

●取扱説明書、安全上の注意を紛失された場合は、弊社HPからダウンロードしてください。

発売元  **ハカミ工業株式会社**

本社	〒529-0498 滋賀県長浜市木之本町黒田313-2	TEL. 0749-82-4334
東京支店	〒103-0013 東京都中央区日本橋人形町3-11-12	TEL. 03-3664-2484
大阪支店	〒550-0011 大阪市西区阿波座2-4-17	TEL. 06-6535-3450
仙台営業所	〒980-0022 仙台市青葉区五橋1-4-30 ビジネスセンタービル	TEL. 022-262-8939
名古屋営業所	〒460-0022 名古屋市中区金山1-4-4 タツミビル	TEL. 052-339-2291
福岡営業所	〒812-0024 福岡市博多区綱場町5-28 さかえビル	TEL. 092-281-7838

輸入元  **ハヤミ通商株式会社**

〒550-0011 大阪市西区阿波座2-4-17 TEL. 06-6535-2882

MADE IN TAIWAN  
壁掛金具

お願い ※改良のため、仕様及び外観は予告無く変更することがあります。ご了承ください。  
※運送破損、部品欠品、製造不良などの事故等が発生した場合、本体に記載されています型番とロットナンバーをお手元にお控え頂きご連絡くださいますようお願いいたします。