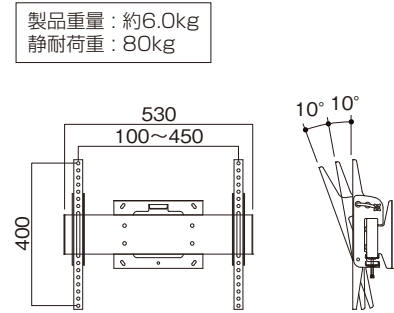


### 寸法図 ※単位はミリメートル



### 本体部品

品名	数量
ベース金具	1
テレビ取付ブラケット⑥	1
テレビ取付ブラケット⑥	1

### 袋詰部品表A

品名	数量	図
六角ネジ	5	
落下防止ネジ	4	
六角レンチ	1	
六角スパナ	1	

### テレビ取付部品

#### ネジセット(NS-313)

品名	数量	品名	数量
M4×14	4	M6×20	4
M4×16	4	M6×25	4
M4×20	4	M6×30	4
M4×25	4	M6×40	4
M4×30	4	M6×50	4
M6×16	4	M8×16	4

※セット内のネジ・ワッシャーで寸法が合わない場合は、各テレビメーカーに壁掛用ネジ穴のサイズを確認し、ホームセンター等で別途お求めください。

#### ワッシャーセット(WS-64B/64W)

品名	数量
角ワッシャー	4
樹脂ワッシャー φ25×15mm厚	8
スプリングワッシャー(M8用)	4
スプリングワッシャー(M6用)	4
スプリングワッシャー(M4用)	4

### 組み立てを始める前に

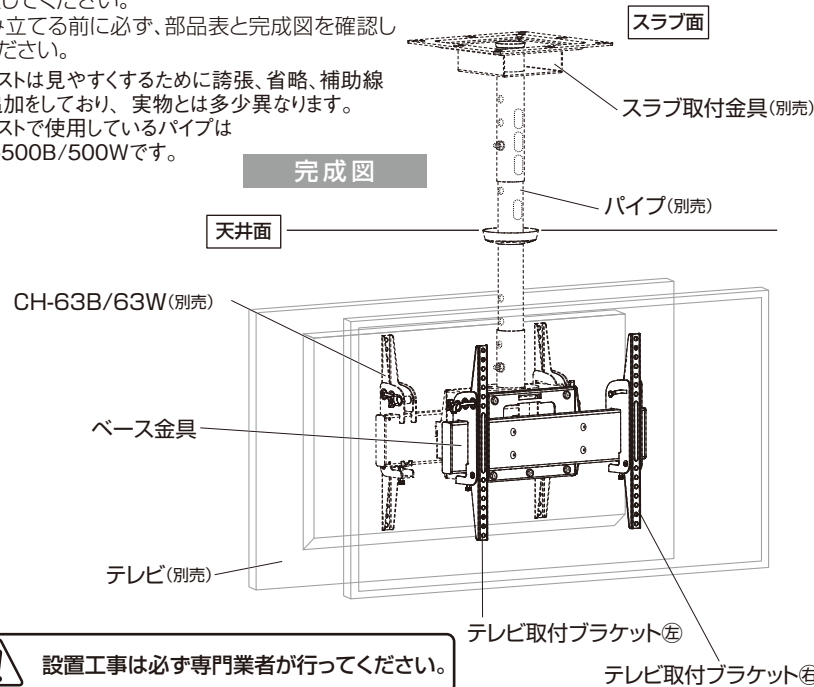
- 裏面の安全上のご注意を必ずお読みください。
- 組み立て作業をする場所は、カーペットの上や、毛布などを敷いて床や製品を傷つけないように注意してください。
- 組み立てる前に必ず、部品表と完成図を確認してください。

※イラストは見やすくするために誇張、省略、補助線の追加をしており、実物とは多少異なります。  
※イラストで使用しているパイプはCH-500B/500Wです。

### マークの見方

- 必ず守って**組み立ててください。
- 特に注意して**、組み立ててください。

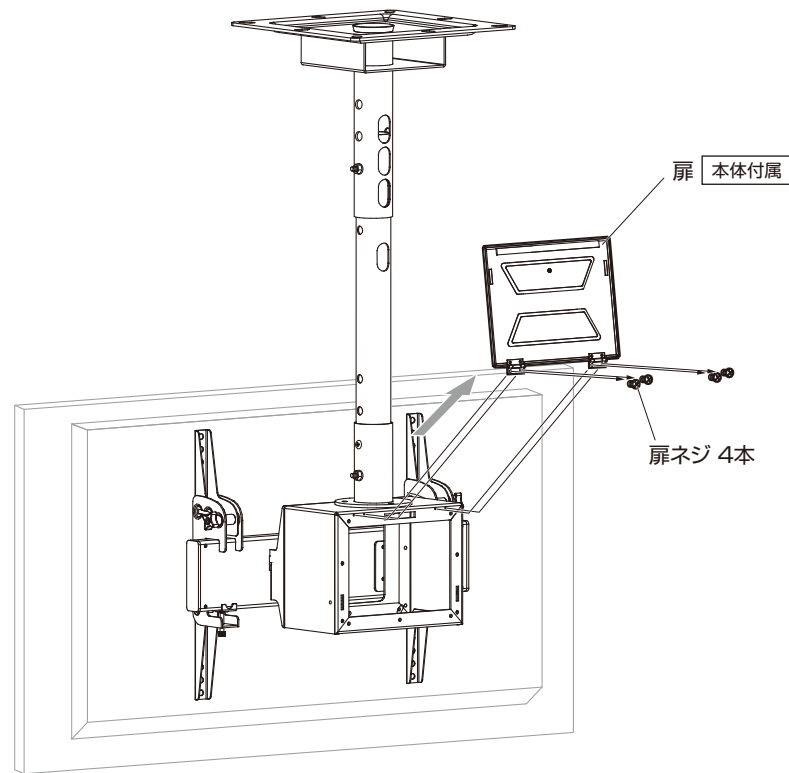
### 完成図



- 設置工事は必ず専門業者が行ってください。**
- 組み立て、テレビの設置は必ず2人以上で行ってください。**
- 本製品使用時は必ずCH-5B/5W/9B/9Wのいずれかをご使用ください。**

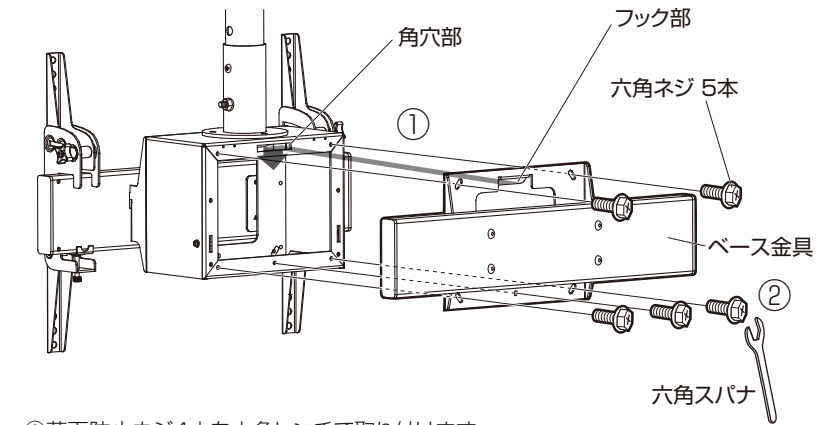
## 1 扉の取外

本体(別売)の背面に付いている扉ネジを外し、扉を外します。  
※両面金具取り付け時は扉は使用しません。

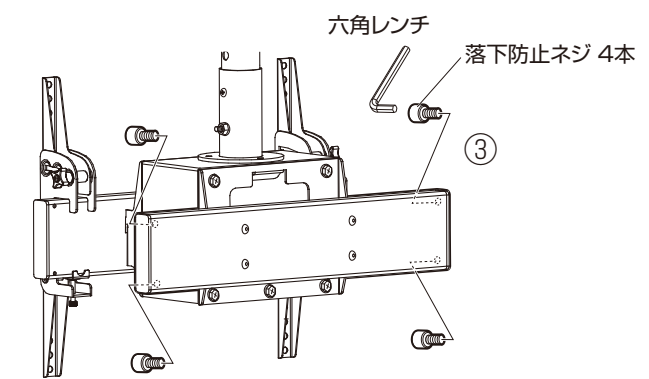


## 2 ベース金具の取付

- ①ベース金具のフック部と本体の角穴部を引っ掛けます。
- ②六角ネジ5本を六角スパナで固定します。



- ③落下防止ネジ4本を六角レンチで取り付けます。



## 3 テレビ取付ブラケットの取付

テレビに最適なテレビ取付ネジでテレビ取付ブラケット⑥をテレビの背面に取り付けます。

**樹脂ワッシャー**  
ネジ穴周辺がくぼんだ形のものや、テレビ取付ネジの長さが長い場合は最適な樹脂ワッシャーをお使いください。(最大2枚まで重ねてご使用いただけます。)

**テレビ取付ネジ 4本**

**角度固定ノブ**

角ワッシャーはネジの径に応じた穴をお使いください。

M8  
M6  
M4

**テレビ取付ブラケット⑥**

テレビ取付ブラケット⑥を取り付ける際、角度固定ノブが外側になるように取り付けてください。

**テレビ**

**テレビ取付ブラケット**

テレビ取付ネジでブラケットを固定する際、掛かりが浅い場合は、使用しないでください。

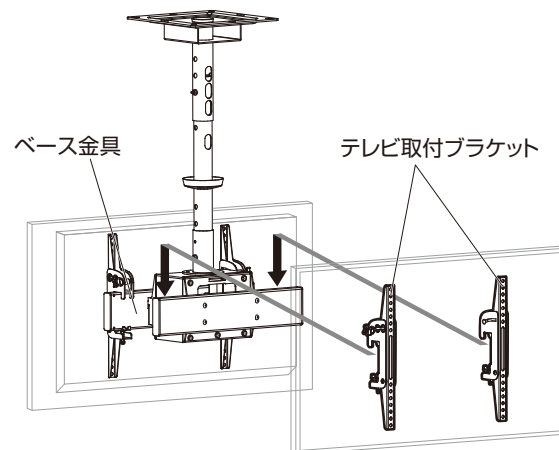
長すぎるネジを使用するとテレビ内部の基盤を破損する恐れがあります。

**テレビの上下とブラケットの上下に注意して取り付けください。**

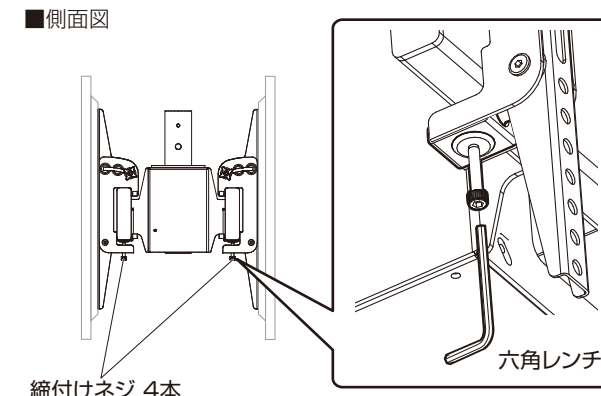
テレビ取付ブラケットは仮締め後左右水平にして本締めしてください。  
※上側に当てて水平にする。

## 4 テレビの取付

- ①テレビ取付ブラケットをベース金具に引っ掛けます。

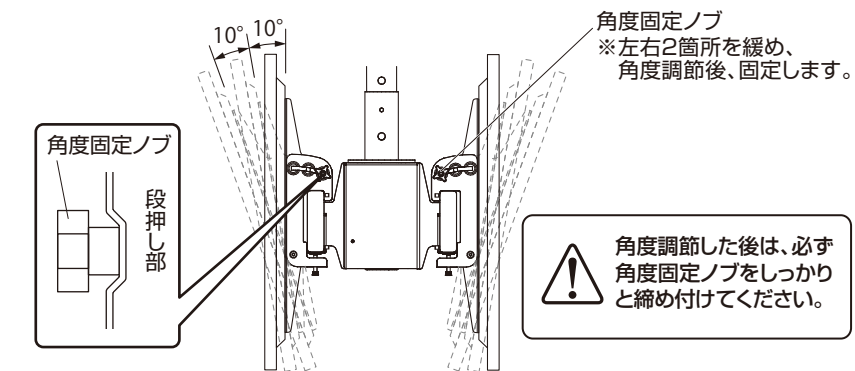


- ②図の様に締付けネジを六角レンチで固定します。



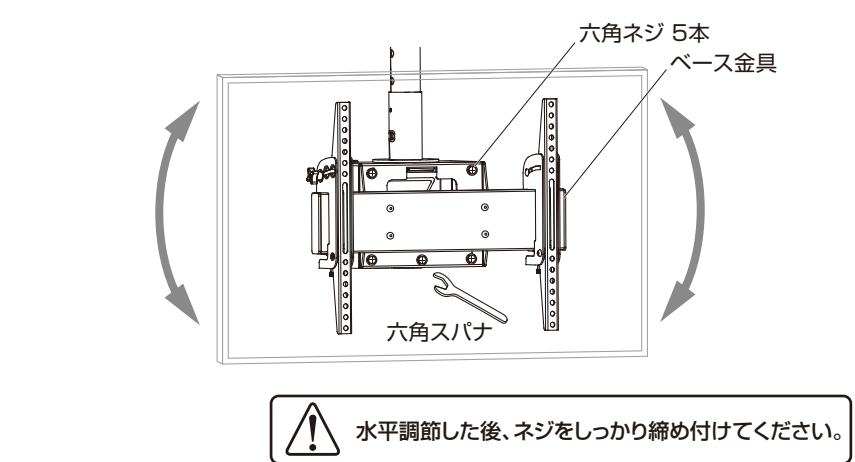
## 角度調節

下図のように角度固定ノブをゆるめ3カ所の段押し部で固定します。0°/10°/20°の3段階の調節ができます。



## 水平調節

テレビに左右の傾きがある場合は六角ネジ5本をゆるめ、テレビを水平調整後、六角ネジを固定します。



# 安全上のご注意

必ずお守りください

●破損、人身傷害の危険を防止するために、必ず以下のことをお守りください。

**警告** 表示の内容を無視して誤った使い方をしたときに「死亡または重傷などを負う可能性が想定される」内容

**注意** 表示の内容を無視して誤った使い方をしたときに「軽度な傷害を負う可能性または物理的損害のみが発生する可能性が想定される」内容

**警告**

●製品の分解や修理・改造は絶対にしないでください。

製品の変形や破損、転倒などを引き起こし、死亡または重傷を負う原因になります。

●弊社 取り付け対応製品以外への取り付けは絶対にしないでください。

製品の破損や落下、取り付けられた本体の転倒などを引き起こし、死亡または重傷を負う原因になります。

●弊社HPにて取り付け確認済みのテレビ / ディスプレイ、及び背面ネジ穴部の強度が十分確保されているテレビ / ディスプレイ以外は取り付けしないでください。

製品の破損や、テレビ / ディスプレイの破損 / 落下などを引き起こし、死亡または重傷を負う原因になります。

●取り付けするテレビ / ディスプレイは同じメーカー・型式の物にし、均等な位置にくるように調節して取り付けしてください。

製品の破損や、テレビ / ディスプレイの破損 / 落下などを引き起こし、死亡または重傷を負う原因になります。

— 天吊金具に取り付けする際の警告 —

●組立設置作業は必ず2人以上で行ってください。

製品の部品やテレビ / ディスプレイ等の重量物が落下し、死亡または重傷を負う原因になります。

●ボルトやネジ類は所定の場所に確実に締め付けてください。

製品の変形や破損、製品の部品やテレビ / ディスプレイの落下などを引き起こし、死亡または重傷を負う原因になります。

— 天吊金具に取り付けて使用する際の警告 —

●乱暴な取り扱いや天井からテレビ / ディスプレイを吊り下げる以外の用途で使用しないでください。

製品の変形や破損、落下などを引き起こし、死亡または重傷を負う原因になります。

●テレビ / ディスプレイ角度を調整する際は、取扱説明書に記載されている方法を参照し、ゆっくりと慎重に作業をおこなってください。

製品の部品やテレビ / ディスプレイ等の重量物の落下、作業者の転落などを引き起こし、死亡または重傷を負う原因になります。

●使用中にジョイント部分やネジ部分のゆるみ、がたつきが生じた場合は締め直してください。

締め直してもがたつきが直らない場合は、使用を中止してください。

ゆるみやがたつきのあるまま使用すると、製品の変形や破損、製品の部品やテレビ / ディスプレイの落下などを引き起こし、死亡または重傷を負う原因になります。

**注意**

— ディスプレイスタンドに取り付けする際の注意 —

●組立設置作業は必ず2人以上で行ってください。

製品の部品やディスプレイ等の重量物が落下し、けがをする原因になります。

●設置作業は製品を取り付ける本体が動かないように固定してから行ってください。

取り付けする本体の転倒、重量物の落下などを引き起こし、けがをする原因になります。

●ネジ類は所定の場所に確実に締め付けてください。

製品の変形や破損、落下などを引き起こし、けがをする原因になります。

— ディスプレイスタンドに取り付けて使用する際の注意 —

●乱暴な取り扱いやディスプレイの取り付け以外の用途で使用しないでください。

製品が破損してけがをする恐れがあります。

●使用中にジョイント部分やネジ部分のゆるみ、がたつきが生じた場合は締め直してください。

締め直してもがたつきが直らない場合は、使用を中止してください。

ゆるみやがたつきのあるまま使用すると、製品の変形や破損、落下などを引き起こす原因になります。

— 製品を取り付けられたディスプレイスタンドを移動する際の注意 —

●製品を移動させる場合は、取り付けられたディスプレイを持って移動させないようにしてください。

ディスプレイの破損などを引き起こす原因になります。

**お手入れの仕方**

美しい状態でお使いいただくために、時々柔らかい布で、から拭きしてください。

汚れが著しい場合は、中性洗剤を5～6倍に薄めたもので拭き取り、洗剤が残らないように水拭きしたあと、乾いた柔らかい布でから拭きしてください。

アルコールやシンナー系溶剤を使用したり、濡れたまま放置したりしていると、製品の変色や劣化の原因になるばかりか、製品の性能にも影響いたします。

●取り付け不備、取り扱い不備、または天災による事故損傷については、弊社は責任を負いません。

●この製品を第三者に譲渡する場合は、取扱説明書、安全上のご注意も共に譲渡し、よく読んでから使用するようにご注意ください。

●取扱説明書、安全上の注意を紛失された場合は、弊社HPからダウンロードしてください。

発売元  **ハヤミ工業株式会社**

本社	〒529-0498 滋賀県長浜市木之本町黒田313-2	TEL. 0749-82-4334
東京支店	〒103-0013 東京都中央区日本橋人形町3-11-12	TEL. 03-3664-2484
大阪支店	〒550-0011 大阪市西区阿波座2-4-17	TEL. 06-6535-3450
仙台営業所	〒980-0022 仙台市青葉区五橋1-4-30 ビジネスセンタービル	TEL. 022-262-8939
名古屋営業所	〒460-0022 名古屋市中区金山1-4-4 タツミビル	TEL. 052-339-2291
福岡営業所	〒812-0024 福岡市博多区綱場町5-28 さかえビル	TEL. 092-281-7838

輸入元  **ハヤミ通商株式会社**

〒550-0011 大阪市西区阿波座2-4-17 TEL. 06-6535-2882

MADE IN TAIWAN  
マルチ金具

お願い ※改良のため、仕様及び外観は予告無く変更することがあります。ご了承ください。  
※運送破損、部品欠品、製造不良などの事故等が発生した場合、本体に記載されています型番とロットナンバーをお手元にお控え頂きご連絡くださいますようお願いいたします。