



必ず守って組み立ててください。



特に注意して、組み立ててください。

組み立てを始める前に

- 裏面の安全上のご注意を必ずお読みください。
- 組み立て作業をする場所は、カーペットの上や、毛布などを敷いて床や製品を傷つけないように注意してください。
- 組み立てる前に必ず、部品表と完成図を確認してください。当は特に注意して組み立ててください。

※イラストは見やすくするために誇張、省略、補助線の追加しており、実物とは多少異なります。

部品表

品名	数量
棚板	1
支柱(S)	1
支柱(L)	1
支柱受金具	2
結束バンド ※配線を束ねるのにご使用ください。	2

袋詰部品表A

品名	数量
組立ネジ⑥ M6×35	4
組立ネジ⑦(ワッシャー付) M6×15	2
落下防止ネジ M6×10	1
平ワッシャー	4
スプリングワッシャー	4
板ナット	1
止めネジ M8×12	2
六角レンチ	1

袋詰部品表B

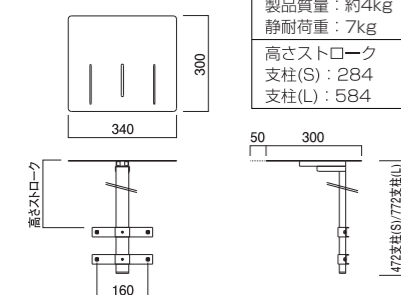
品名	数量
カメラ固定ネジ⑧	1
カメラ固定ネジ⑨	4
樹脂ワッシャー⑩	1
樹脂ワッシャー⑪	4

※同梱されているネジでカメラを取付けられない場合は、別途ホームセンター等でお買い求めください。

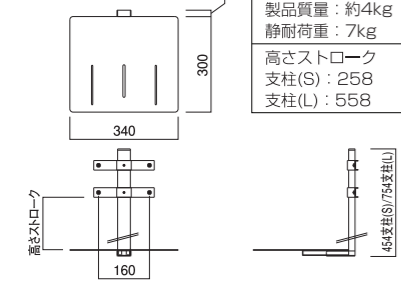
寸法図

※単位は全てミリメートル

上部設置



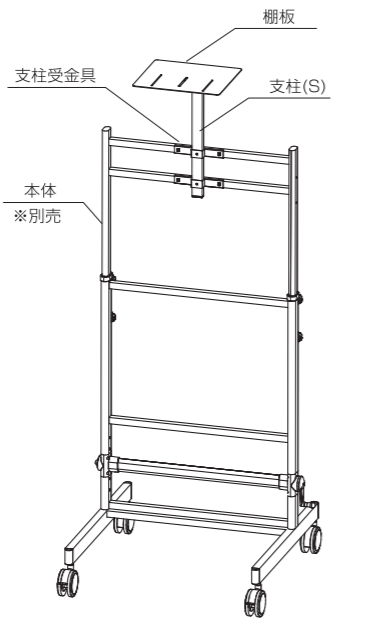
下部設置



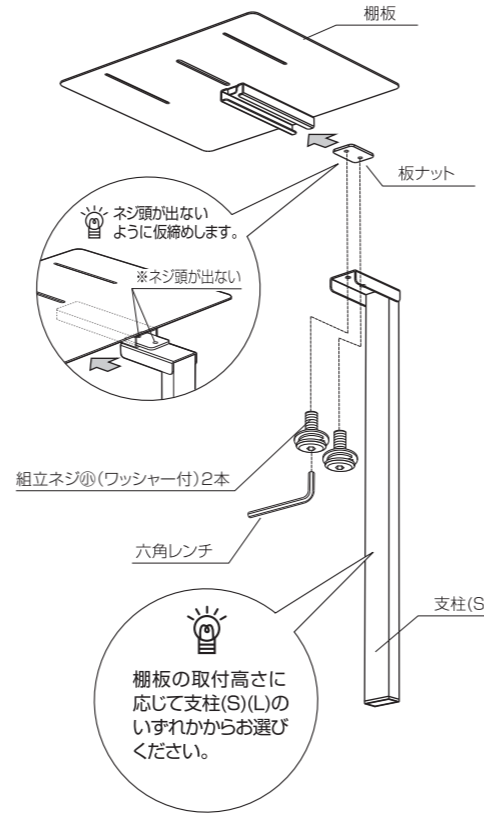
1 本製品の組立と本体への取付

上部に設置する場合

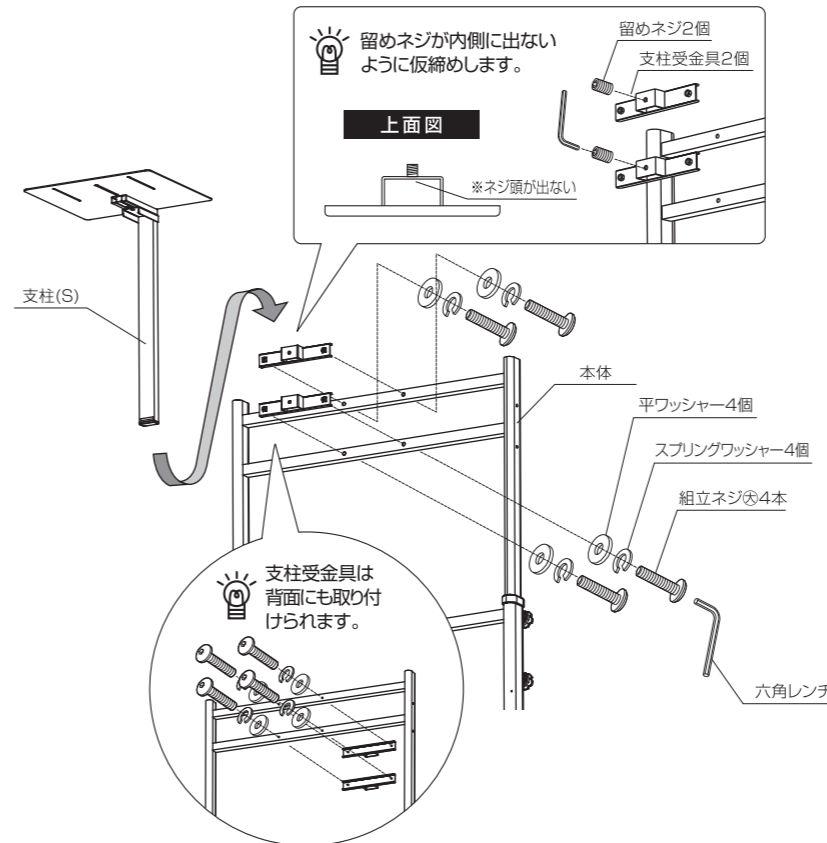
完成図



- ①支柱に板ナットを仮締めし、棚板に差し込みます。
- ②任意の位置でネジをしっかりと締め付けます。

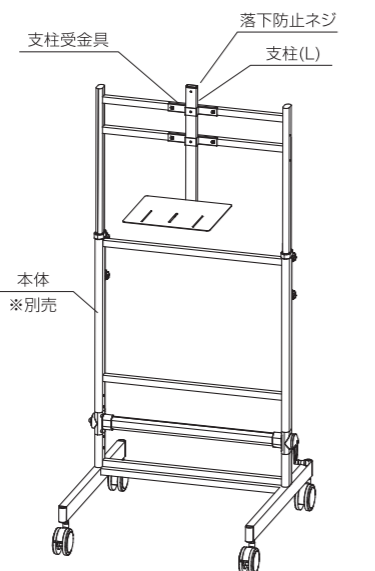


- ③支柱受金具に留めネジを仮締めし、本体に取り付けます。
- ④支柱を支柱受金具に差し込みます。

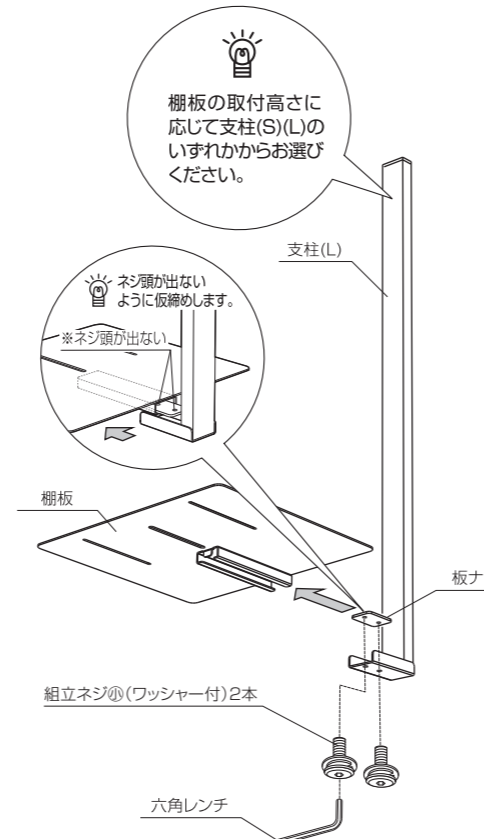


下部に設置する場合

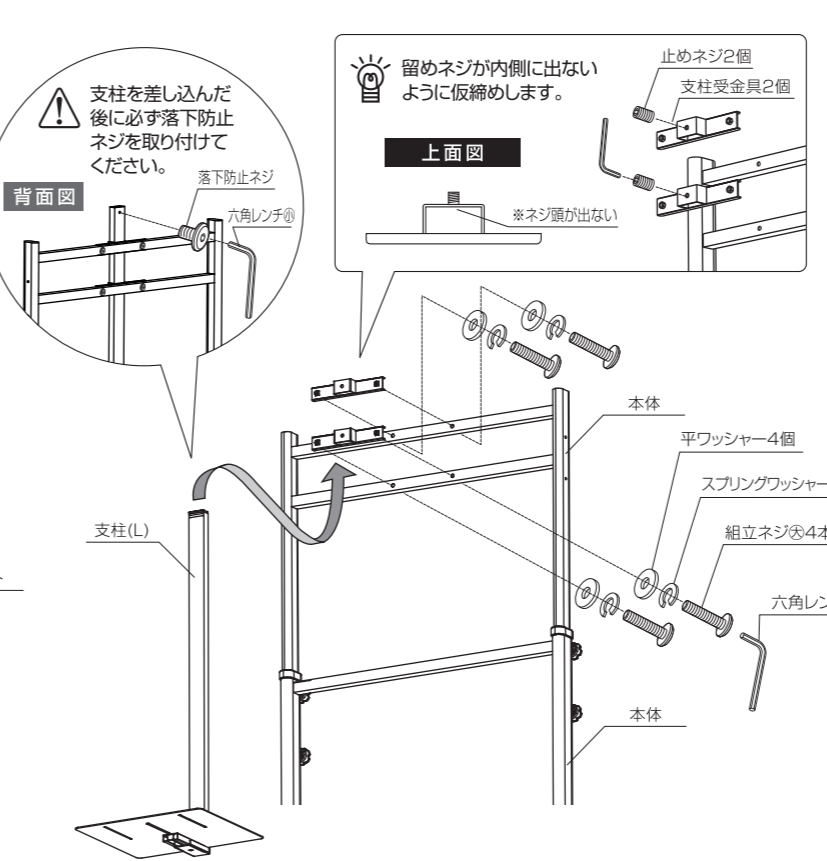
完成図



- ①支柱に板ナットを仮締めし、棚板に差し込みます。
- ②任意の位置でネジをしっかりと締め付けます。



- ③支柱受金具に止めネジを仮止めし、本体に取り付けます。
- ④支柱を支柱受金具に差し込み、落下防止ネジを取り付けます。

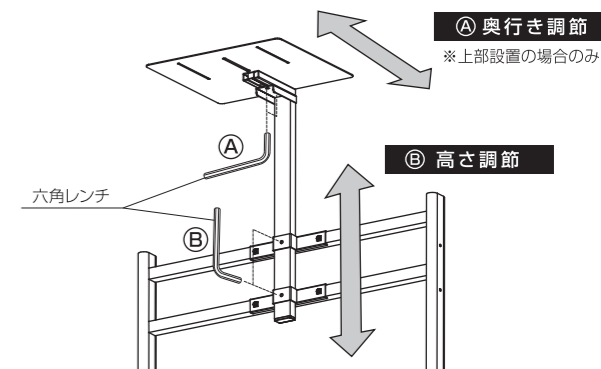


2 カメラスタンドの位置調節と固定

下図の④組立ネジ⑦/⑧止めネジを緩めてカメラスタンドの位置を調節します。位置を決めたら、緩めたネジをしっかりと締め直してください。



位置調節する際は、④奥行き調節と⑤高さ調節を同時に行わないでください。棚板が落下する恐れがあります。



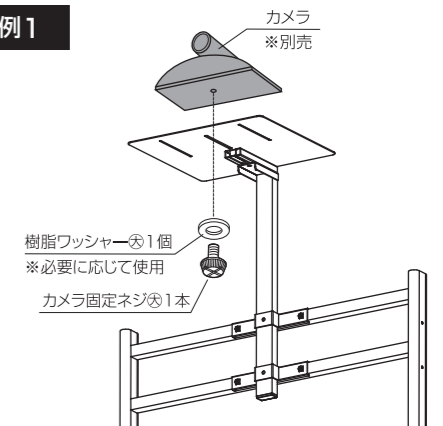
3 カメラの固定

付属のカメラ固定ネジでカメラを固定します。

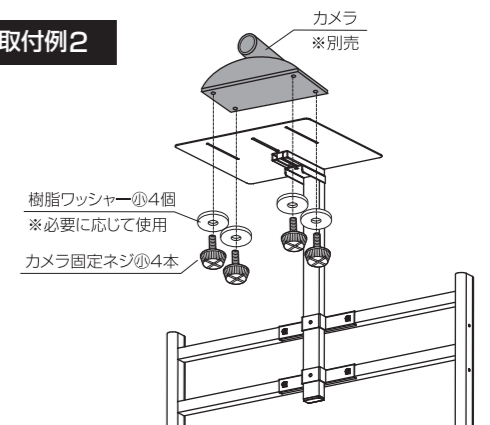


同梱されているネジでカメラを取付けられない場合は、別途ホームセンター等でお買い求めください。

取付例1



取付例2



安全上のご注意

必ずお守りください

●破損、人身傷害の危険を防止するために、必ず以下のことをお守りください。

警告 表示の内容を無視して誤った使い方をしたときに「死亡または重傷などを負う可能性が想定される」内容

注意 表示の内容を無視して誤った使い方をしたときに「軽度な傷害を負う可能性または物理的損害のみが発生する可能性が想定される」内容

警告

●製品の分解や修理・改造は絶対にしないでください。
製品の変形や破損、転倒などを引き起こし、死亡または重傷を負う原因になります。

●弊社 取り付け対応製品以外への取り付けは絶対にしないでください。
製品の破損や落下、取り付けられた本体の転倒などを引き起こし、死亡または重傷を負う原因になります。

注意

— 組立設置する際の注意 —

●設置作業は製品を取り付けする本体が動かないように固定してから行ってください。
取り付けする本体の転倒、重量物の落下などを引き起こし、けがをする原因になります。

●ネジ類は所定の場所に確実に締め付けてください。
製品の変形や破損、落下などを引き起こし、けがをする原因になります。

— 使用する際の注意 —

●乱暴な取り扱いや、カメラの設置以外の用途で使用しないでください。
製品が破損してけがをする恐れがあります。

●取扱説明書に記載されている耐荷重より重いカメラは設置しないでください。
製品が破損してけがをする恐れがあります。

●製品に設置されるカメラは、付属のカメラ固定ネジ等を使用して必ず製品と固定をして下さい。
カメラが落下してけがをする恐れがあります。

●使用中にジョイント部分やネジ部分のゆるみ、がたつきが生じた場合は締め直してください。
締め直してもがたつきが直らない場合は、使用を中止してください。
ゆるみやがたつきのあるまま使用すると、製品の変形や破損、落下などを引き起こす原因になります。

お手入れの仕方

美しい状態でお使いいただくために、時々柔らかい布で、から拭きしてください。
汚れが著しい場合は、中性洗剤を5～6倍に薄めたもので拭き取り、洗剤が残らないように水拭きしたあと、乾いた柔らかい布でから拭きしてください。
アルコールやシンナー系溶剤を使用したり、濡れたまま放置したりしていると、製品の変色や劣化の原因になるばかりか、製品の性能にも影響いたします。

- 取り付け不備、取り扱い不備、または天災による事故損傷については、弊社は責任を負いません。
- この製品を第三者に譲渡する場合は、取扱説明書、安全上のご注意も共に譲渡し、よく読んでから使用するようにご注意ください。
- 取扱説明書、安全上の注意を紛失された場合は、弊社HPからダウンロードしてください。

発売元	 ヒヤミ工業株式会社	本社	〒529-0498 滋賀県長浜市木之本町黒田313-2	TEL. 0749-82-4334
		東京支店	〒103-0013 東京都中央区日本橋人形町3-11-12	TEL. 03-3664-2484
		大阪支店	〒550-0011 大阪市西区阿波座2-4-17	TEL. 06-6535-3450
		仙台営業所	〒980-0022 仙台市青葉区五橋1-4-30 ビジネスセンタービル	TEL. 022-262-8939
		名古屋営業所	〒460-0022 名古屋市中区金山1-4-4 タツミビル	TEL. 052-339-2291
		福岡営業所	〒812-0024 福岡市博多区綱場町5-28 さかえビル	TEL. 092-281-7838

輸入元	 ヒヤミ通商株式会社		〒550-0011 大阪市西区阿波座2-4-17	TEL. 06-6535-2882
-----	--	--	--------------------------	-------------------

MADE IN TAIWAN
カメラスタンド

お願い ※改良のため、仕様及び外観は予告無く変更することがあります。ご了承ください。
※運送破損、部品欠品、製造不良などの事故等が発生した場合、本体に記載されています型番とロットナンバーをお手元にお控え頂きご連絡くださいますようお願いいたします。