

本体部品

部品表

品名	数量
支柱	2
ディスプレイ取付フレーム	1
ディスプレイ取付金具	2

袋詰部品表

品名	数量
六角穴付ボタンボルト⊗ M6×50	2
六角穴付ボタンボルト⊕ (ワッシャー付) M6×45	4
六角穴付ボタンボルト⊗ M6×16	2
留めネジ M8×10	2
角度調節金具	2
六角レンチ	1
スパナ	1
結束バンド	4

ディスプレイ取付部品

ネジセット(N-04)

品名	数量	品名	数量
M4×14	4	M6×30	4
M4×16	4	M6×40	4
M4×25	4	M6×50	4
M6×16	4	M8×20	4
M6×20	4	M8×30	4
M6×25	4		

上記のネジがすべて適合しない場合は、ディスプレイメーカーに壁掛用ネジ穴のサイズを確認し、ホームセンター等で別途お求めください。

ワッシャーセット(W-05)

品名	数量	品名	数量
角ワッシャー	4	スプリングワッシャー (M6用)	4
樹脂ワッシャー φ25×15mm厚	8	スプリングワッシャー (M8用)	4
スプリングワッシャー (M4用)	4		

主な合成樹脂部材の材質

部品名	材質名
支柱	樹脂キャップ ナイロン6
	樹脂カバー ナイロン6

組み立てを始める前に

※組み立てには、プラスドライバー(中型)をご用意ください。

- 別紙の安全上のご注意を必ずお読みください。
 - 組み立て作業をする場所は、カーペットの上や、毛布などを敷いて床や製品を傷つけないように注意してください。
 - 組み立てる前に必ず、部品表と完成図を確認してください。
- ※イラストは見やすくするために誇張、省略、補助線の追加をしており、実物とは多少異なります。

完成図

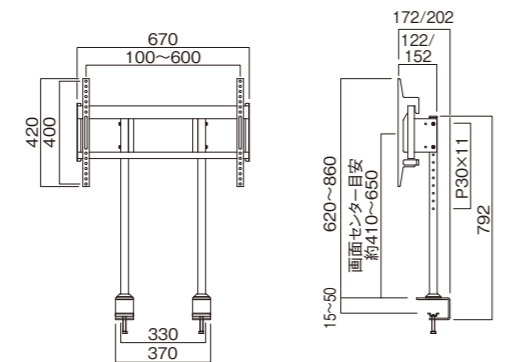
マークの見方

- ⚠️ 必ず2人以上で組み立ててください。
- 💡 特に注意して、組み立ててください。

- ⚠️ 必ず2人以上で組み立ててください。
- ⚠️ 電動ドライバーは使用しないでください。

寸法図

※単位はミリメートル



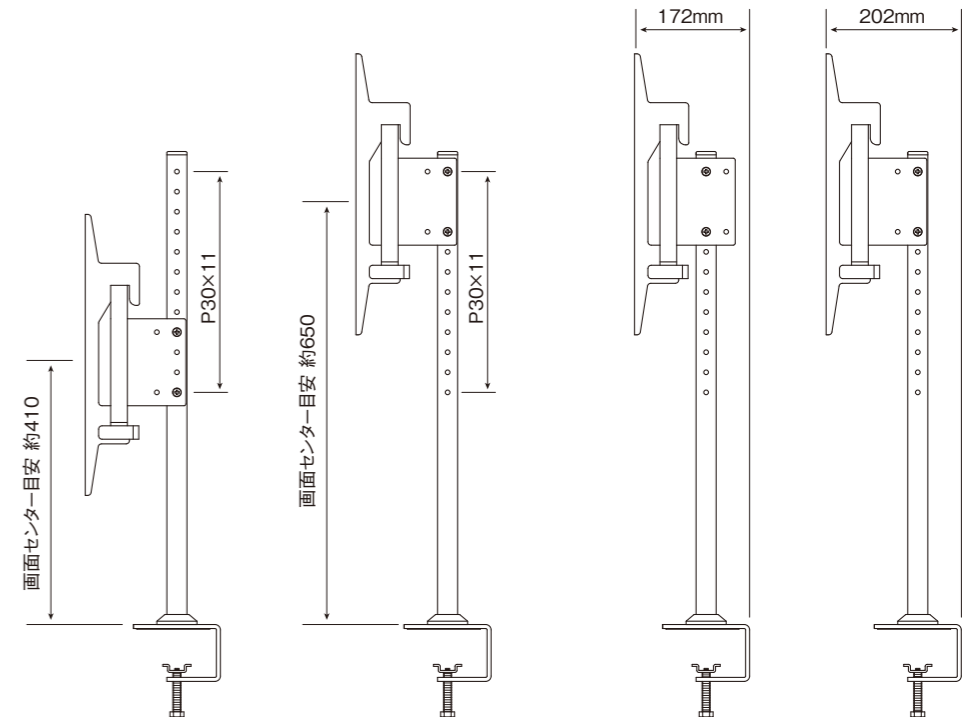
質量:約8kg
耐荷重
ディスプレイ取付部:40kg

ディスプレイ取付金具
ディスプレイ取付フレーム
支柱
ラック / デスク等

ディスプレイ取付位置の高さ・奥行き調整

【高さを調整する場合(9段階)】

【奥行きを調整する場合(2段階)】

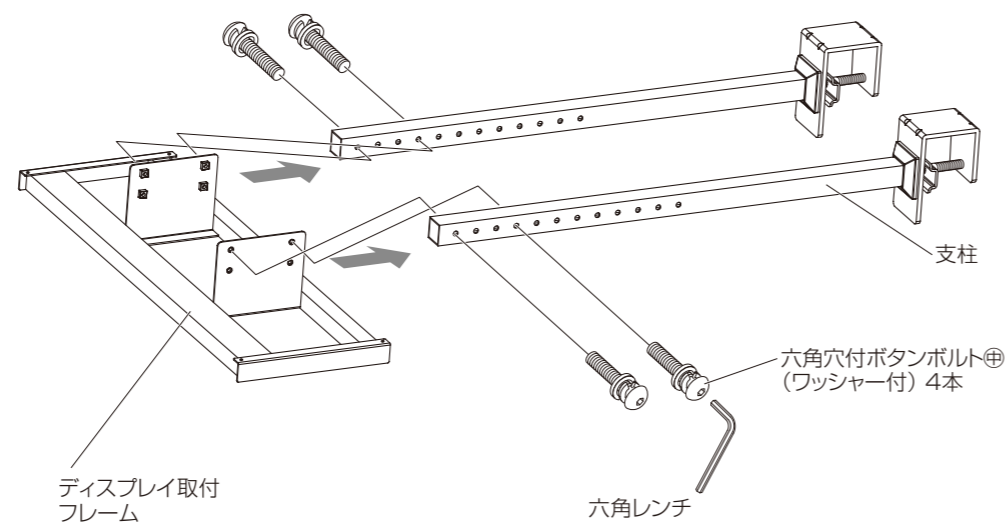


1 支柱にディスプレイ取付フレームの取付

ディスプレイ取付位置の高さ・奥行き調整を参考に

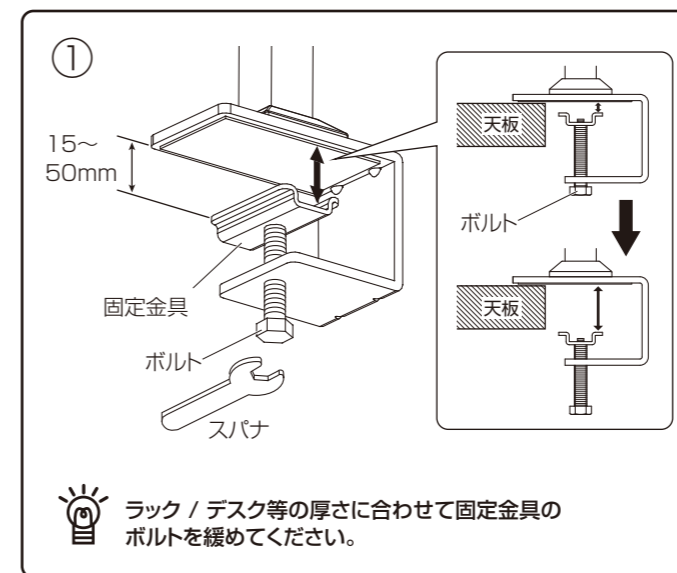
支柱の任意の位置にディスプレイ取付フレームを六角穴付ボルト⊕(ワッシャー付)で締め付けます。

- ⚠️ ディスプレイ取付金具の取付時、ワイド方向300mmピッチの場合は、ディスプレイ取付フレームを奥行き202mmで取り付けてください。

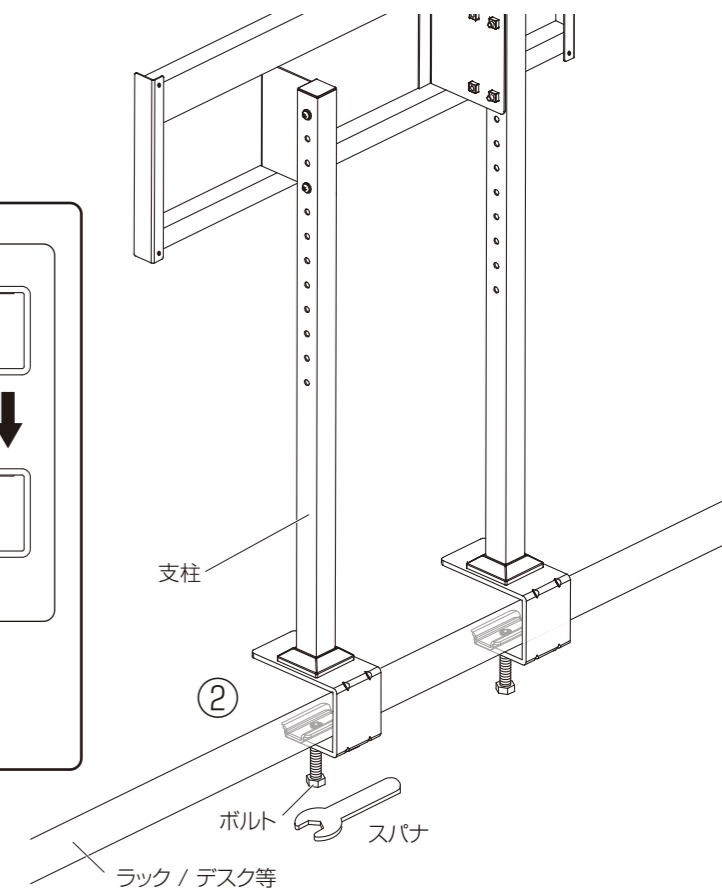


2 支柱の取付

- ①支柱の固定金具のボルトを付属スパナで緩めます。
- ②取り付けるラック / デスク等に支柱を挟み込みボルトをスパナで締め付けます。

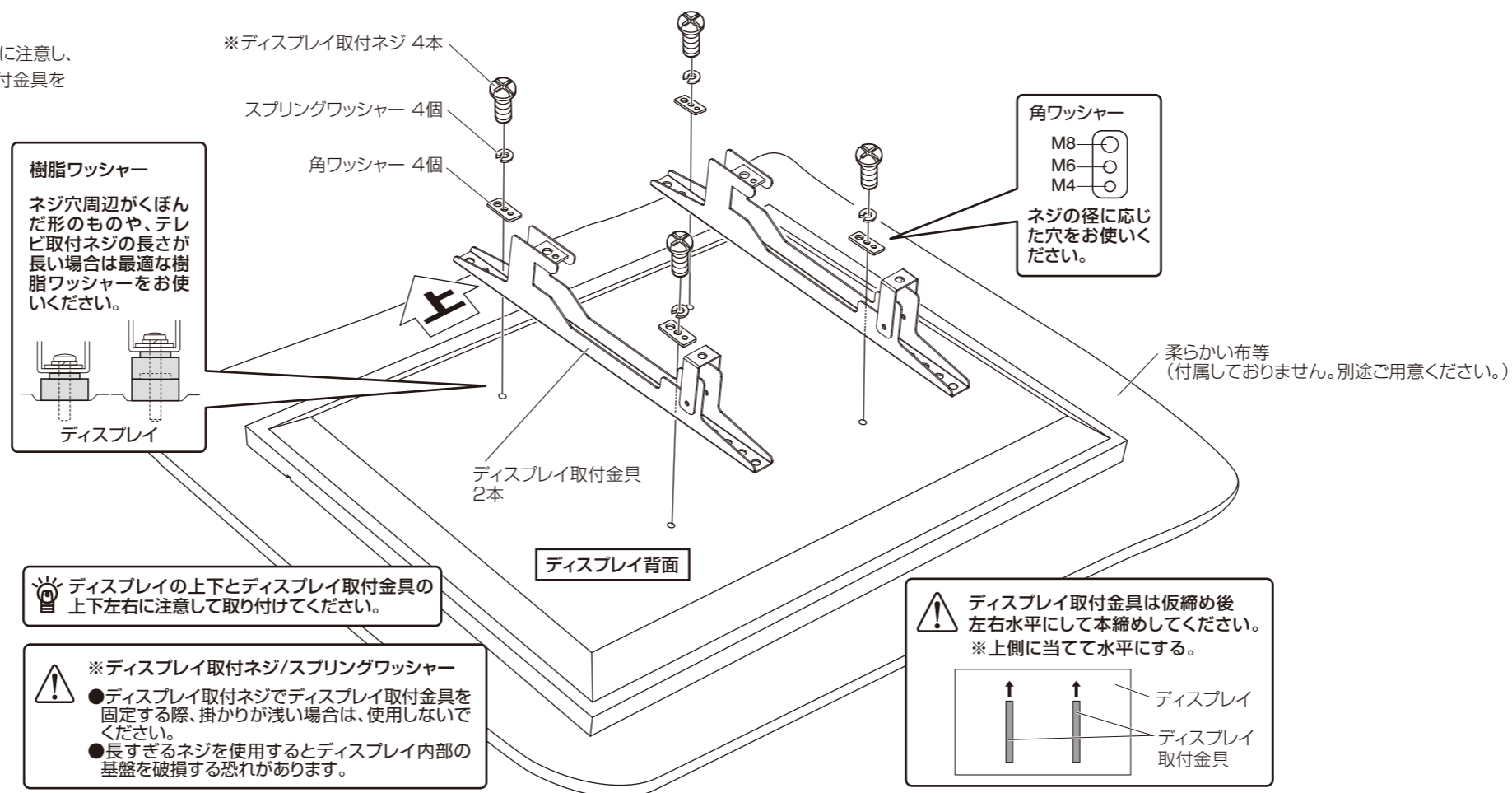


- 💡 ラック / デスク等の厚さに合わせて固定金具のボルトを緩めてください。



3 ディスプレイ取付金具の取付

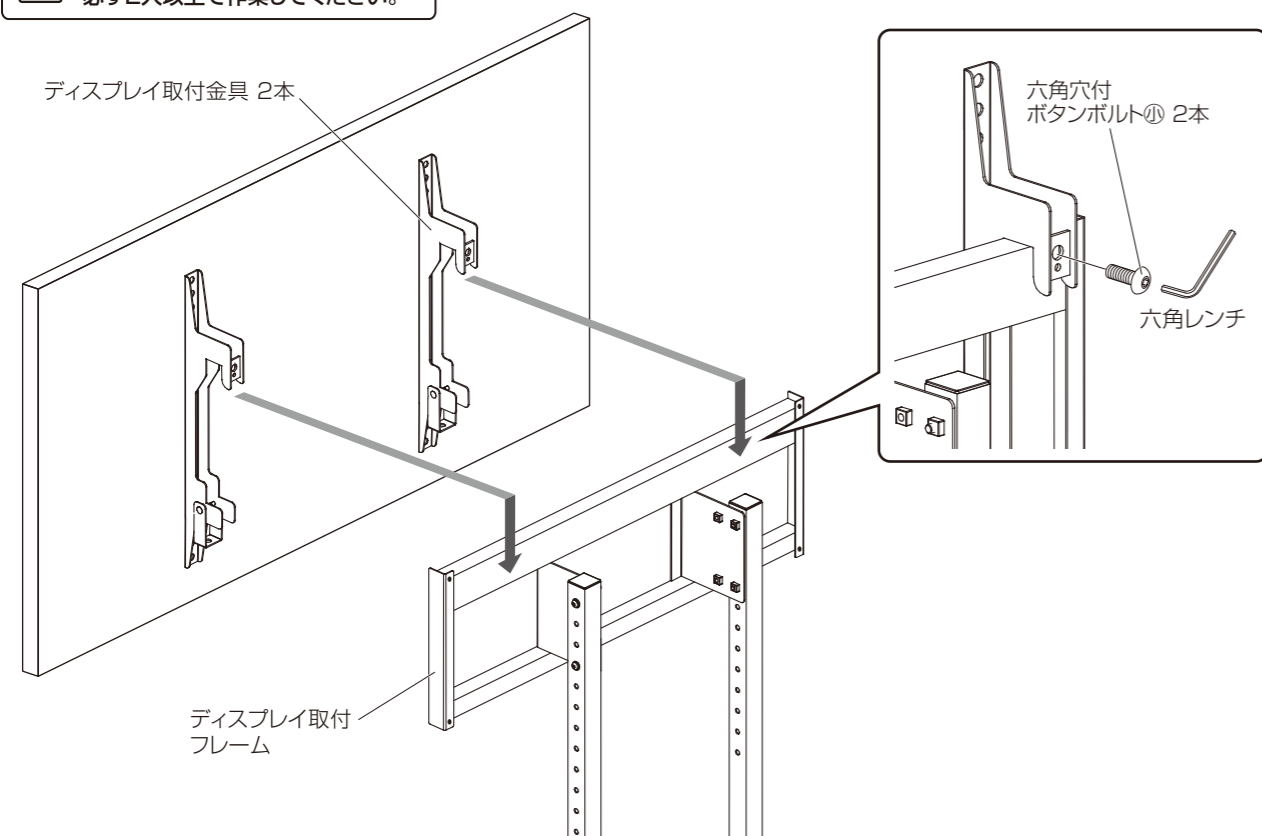
凹凸のない平滑な場所に柔らかい布等を敷き、床や製品等が傷つかないように注意し、ご使用になるディスプレイに最適なディスプレイ取付ネジでディスプレイ取付金具をディスプレイの背面に取り付けます。



4 ディスプレイの設置

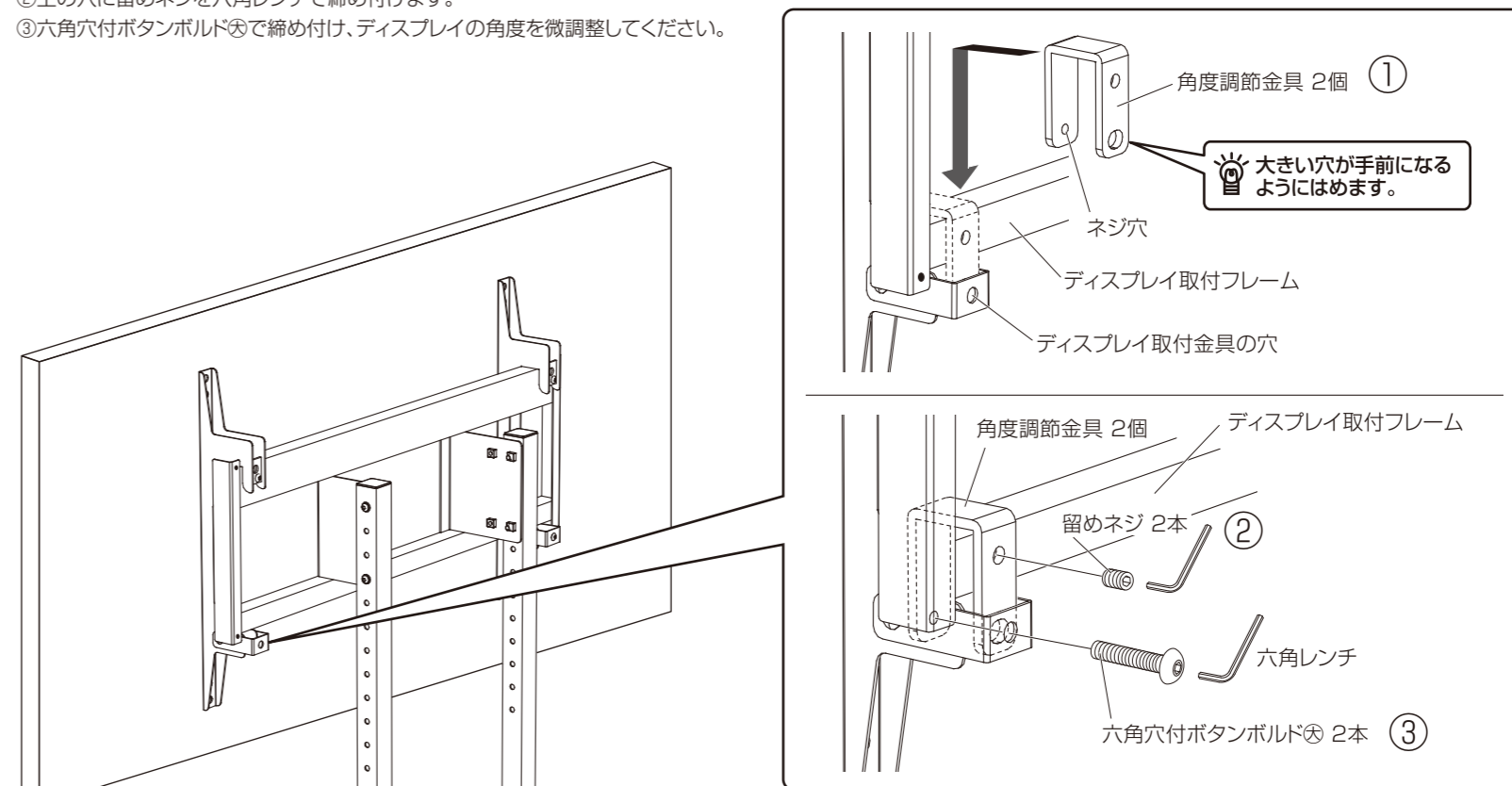
3で取り付けしたディスプレイ取付金具をディスプレイ取付フレームに引っ掛け六角穴付ボタンボルト④で固定します。

⚠ ディスプレイ設置の際は特に注意し、必ず2人以上で作業してください。



5 ディスプレイ取付金具の固定

- ① 角度調節金具をディスプレイ取付金具の間にはまるようにディスプレイ取付フレームにはめ込み、角度調節金具の下の穴とディスプレイ取付金具の穴を合わせます。
- ② 上の穴に留めネジを六角レンチで締め付けます。
- ③ 六角穴付ボタンボルト④で締め付け、ディスプレイの角度を微調整してください。



安全上のご注意

DT.1.TA.A4

必ずお守りください

●破損、人身傷害の危険を防止するために、必ず以下のことをお守りください。

警告 表示の内容を無視して誤った使い方をしたときに「死亡または重傷などを負う可能性が想定される」内容

警告

●製品の分解や修理・改造は絶対にしないでください。

製品の変形や破損、落下などを引き起こし、死亡または重傷を負う原因になります。

●弊社HPにて取り付け確認済みのディスプレイ、及び背面ネジ穴部の強度が十分確保されているディスプレイ以外は取り付けしないでください。

製品の破損や、ディスプレイの破損 / 落下などを引き起こし、死亡または重傷を負う原因になります。

●床面と水平でないラック / デスクへの取り付けはおやめください。

製品の落下などを引き起こし、死亡または重傷を負う原因になります。

●強度が十分でないラック / デスクへの取り付けはおやめください。

製品の落下などを引き起こし、死亡または重傷を負う原因になります。

●製品にもたれたり、ぶら下がったり、ゆすったりしないでください。

製品の変形や破損、落下などを引き起こし、死亡または重傷を負う原因になります。

— 組立設置する際の警告 —

●ボルトやネジ類は所定の場所に確実に締め付けてください。

製品の変形や破損、製品の部品やディスプレイの落下などを引き起こし、死亡または重傷を負う原因になります。

— 使用する際の警告 —

●乱暴な取り扱いやラック / デスクへのディスプレイ取り付け以外の用途で使用しないでください。

製品の変形や破損、落下などを引き起こし、死亡または重傷を負う原因になります。

●取扱説明書に記載されている耐荷重より重い物は設置しないでください。

製品の変形や破損、落下などを引き起こし、死亡または重傷を負う原因になります。

●使用中にジョイント部分やネジ部分のゆるみ、がたつきが生じた場合は締め直してください。

締め直してもがたつきが直らない場合は、使用を中止してください。

ゆるみやがたつきのあるまま使用すると、製品の変形や破損、製品の部品やディスプレイの落下などを引き起こし、死亡または重傷を負う原因になります。

お手入れの仕方

美しい状態でお使いいただくために、時々柔らかい布で、から拭きしてください。

汚れが著しい場合は、中性洗剤を5～6倍に薄めたもので拭き取り、洗剤が残らないように水拭きしたあと、乾いた柔らかい布でから拭きしてください。

アルコールやシンナー系溶剤を使用したり、濡れたまま放置したりしていると、製品の変色や劣化の原因になるばかりか、製品の性能にも影響いたします。

●取り付け不備、取り扱い不備、または天災による事故損傷については、弊社は責任を負いません。

●この製品を第三者に譲渡する場合は、取扱説明書、安全上のご注意も共に譲渡し、よく読んでから使用するようご注意ください。

●取扱説明書、安全上の注意を紛失された場合は、弊社HPからダウンロードしてください。

発売元  **ハマミ工業株式会社**

本社 〒529-0498 滋賀県長浜市木之本町黒田313-2

TEL. 0749-82-4334

東京支店 〒103-0013 東京都中央区日本橋人形町3-11-12

TEL. 03-3664-2484

大阪支店 〒550-0011 大阪市西区阿波座2-4-17

TEL. 06-6535-3450

仙台営業所 〒980-0022 仙台市青葉区五橋1-4-30 ビジネスセンタービル

TEL. 022-262-8939

名古屋営業所 〒460-0022 名古屋市中区金山1-4-4 タツミビル

TEL. 052-339-2291

福岡営業所 〒812-0024 福岡市博多区綱場町5-28 さかえビル

TEL. 092-281-7838

輸入元  **ハマミ通商株式会社**

〒550-0011 大阪市西区阿波座2-4-17

TEL. 06-6535-2882

MADE IN TAIWAN

卓上スタンド

お願い

※改良のため、仕様及び外観は予告無く変更することがあります。ご了承ください。

※運送破損、部品欠品、製造不良などの事故等が発生した場合、本体に記載されています型番とロットナンバーをお手元にお控え頂きご連絡くださいますようお願いいたします。