

本体部品

部品表

品名	数量
ベースパイプ	2
支柱	1
ディスプレイ取付金具	2
棚板	1
棚板固定金具	2
棚板固定樹脂	2

袋詰部品表

品名	数量
組立ネジ①(ワッシャー付) M10×90	4
組立ネジ② M6×25	2
組立ネジ③(ワッシャー付) M6×20	4
留めネジ M8×20	2
皿ネジ M5×15	1
スプリングワッシャー M10用	4
平ワッシャー M10用	4
キャスター(ストッパー付)	2
キャスター(ストッパー無)	2
ハンドル	1
六角レンチ①	1
六角レンチ②	1
スパナ	1
結束バンド ※機器等の配線結束用	6

組み立てを始める前に

- 別紙の安全上のご注意を必ずお読みください。
- 組み立て作業をする場所は、カーペットの上や、毛布などを敷いて床や製品を傷つけないように注意してください。
- 組み立てる前に必ず、部品表と完成図を確認してください。

※イラストは見やすくするために誇張、省略、補助線の追加をしております。実物とは多少異なります。

マークの見方

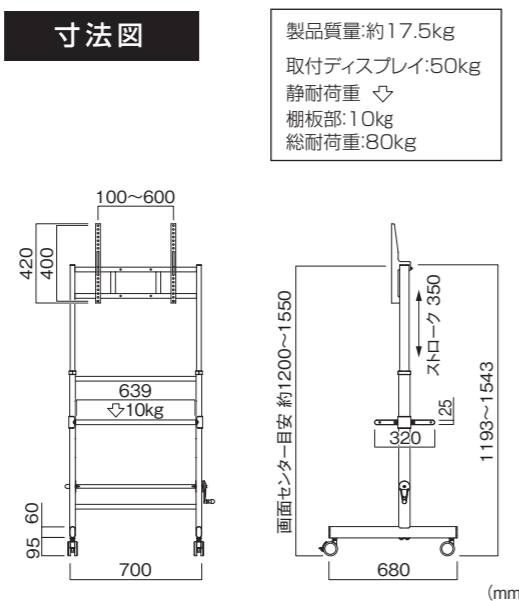
必ず守って組み立ててください。

特に注意して、組み立ててください。

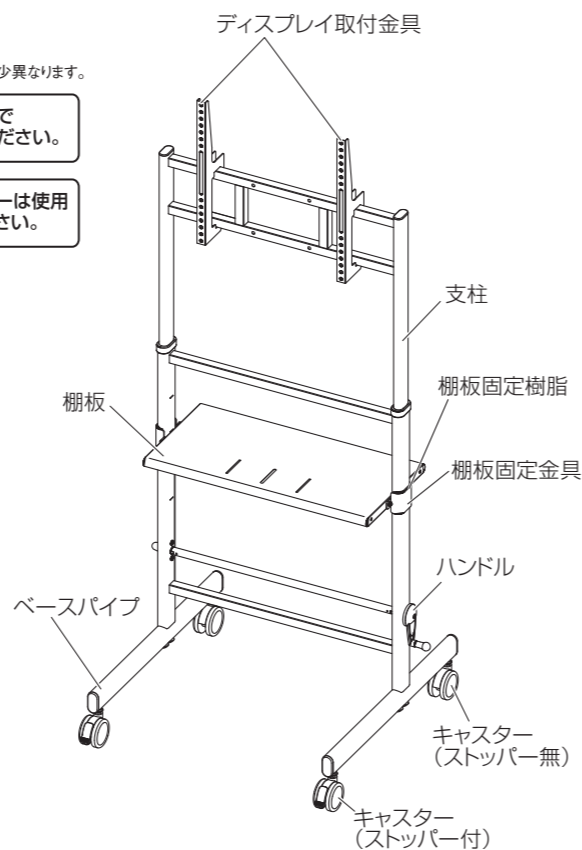
必ず2人以上で組み立ててください。

電動ドライバーは使用しないでください。

寸法図

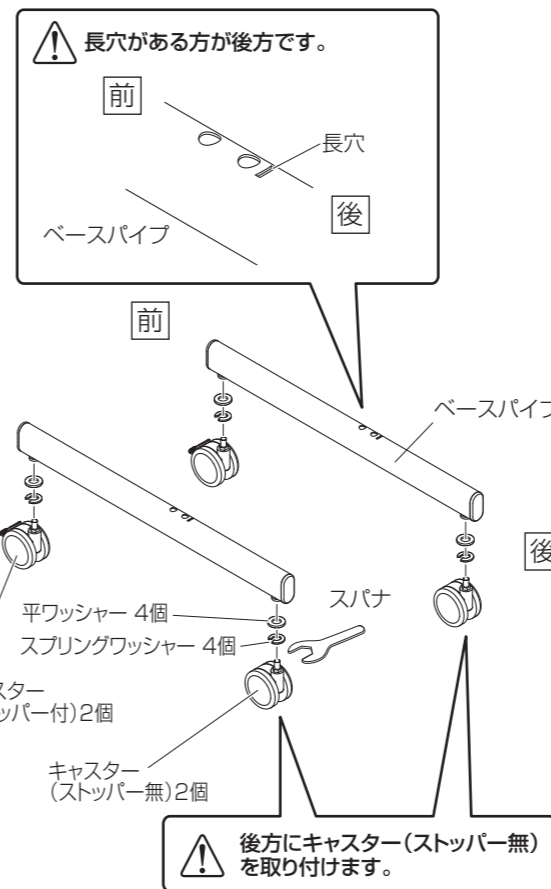


完成図



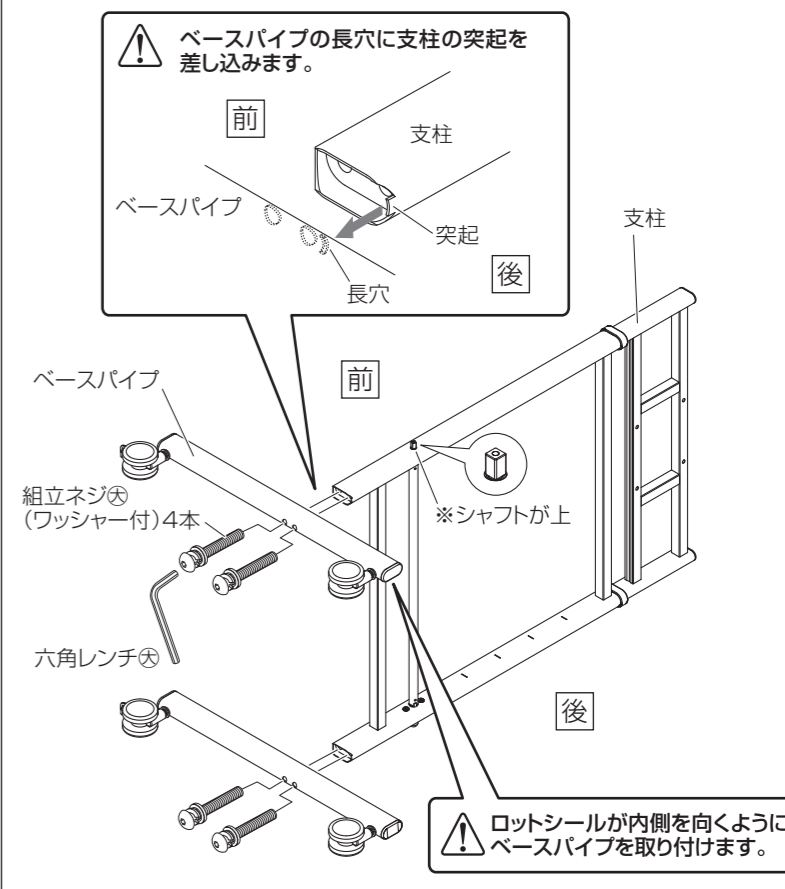
1 ベースパイプにキャスターの取付

ベースパイプの前後に注意してキャスターを取り付けます。



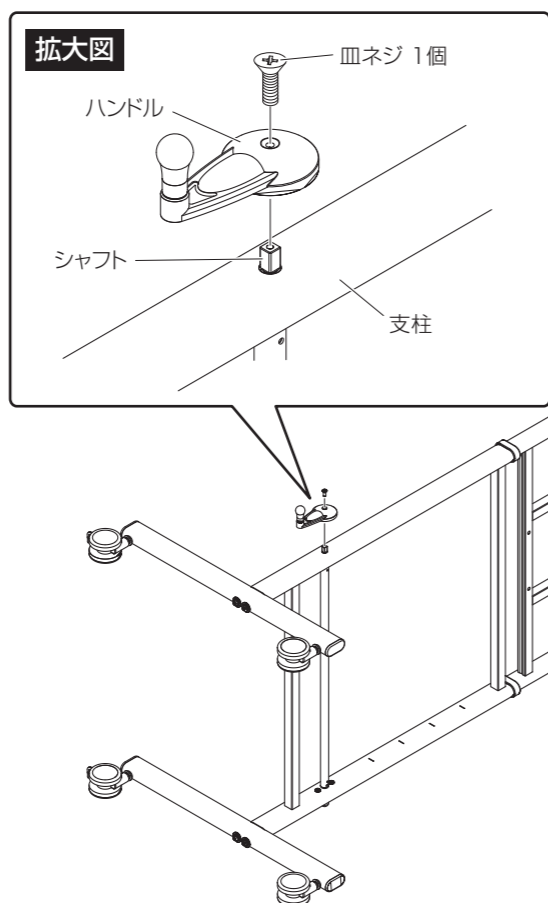
2 支柱にベースパイプの取付

支柱の前後に注意してベースパイプを取り付けます。



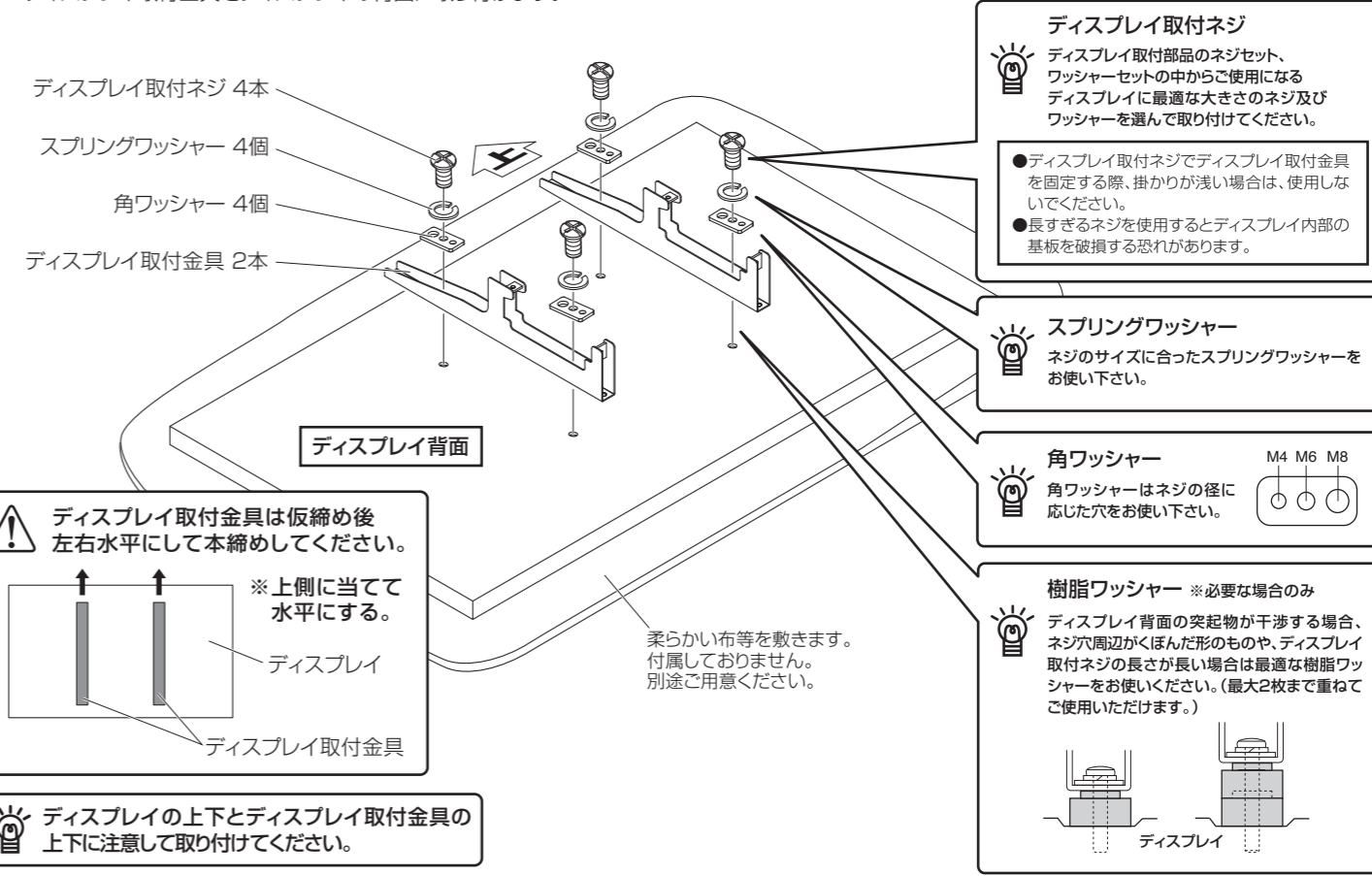
3 ハンドルの取付

支柱の側面にあるシャフトにハンドルを取り付けます。



4 ディスプレイ取付金具の取付

凹凸のない平滑な場所に柔らかい布等を敷き、床や製品等が傷つかないように注意し、ディスプレイ取付金具をディスプレイの背面に取り付けます。



ディスプレイ取付ネジ
ディスプレイ取付部品のネジセット、ワッシャーセットの中からご使用になるディスプレイに最適な大きさのネジ及びワッシャーを選んで取り付けてください。

- ディスプレイ取付ネジでディスプレイ取付金具を固定する際、掛かりが浅い場合は、使用しないでください。
- 長すぎるネジを使用するとディスプレイ内部の基板を破損する恐れがあります。

スプリングワッシャー
ネジのサイズに合ったスプリングワッシャーをお使い下さい。

角ワッシャー
角ワッシャーはネジの径に応じた穴をお使い下さい。

樹脂ワッシャー ※必要な場合のみ
ディスプレイ背面の突起物が干渉する場合、ネジ穴周辺がぼんだりしたものや、ディスプレイ取付ネジの長さが長い場合は最適な樹脂ワッシャーをお使いください。(最大2枚まで重ねてご使用いただけます。)

ディスプレイ取付部品

ネジセット(N-04)

品名	数量	品名	数量
M4×14	4	M6×30	4
M4×16	4	M6×40	4
M4×25	4	M6×50	4
M6×16	4	M8×20	4
M6×20	4	M8×30	4
M6×25	4		

上記のネジがすべて適合しない場合は、ディスプレイメーカーに壁掛用ネジ穴のサイズを確認し、ホームセンター等で別途お求めください。

ワッシャーセット(W-05)

品名	数量	品名	数量
角ワッシャー	4	スプリングワッシャー(M6用)	4
樹脂ワッシャーφ25×15mm厚	8	スプリングワッシャー(M8用)	4
スプリングワッシャー(M4用)	4		

主な合成樹脂部材の材質

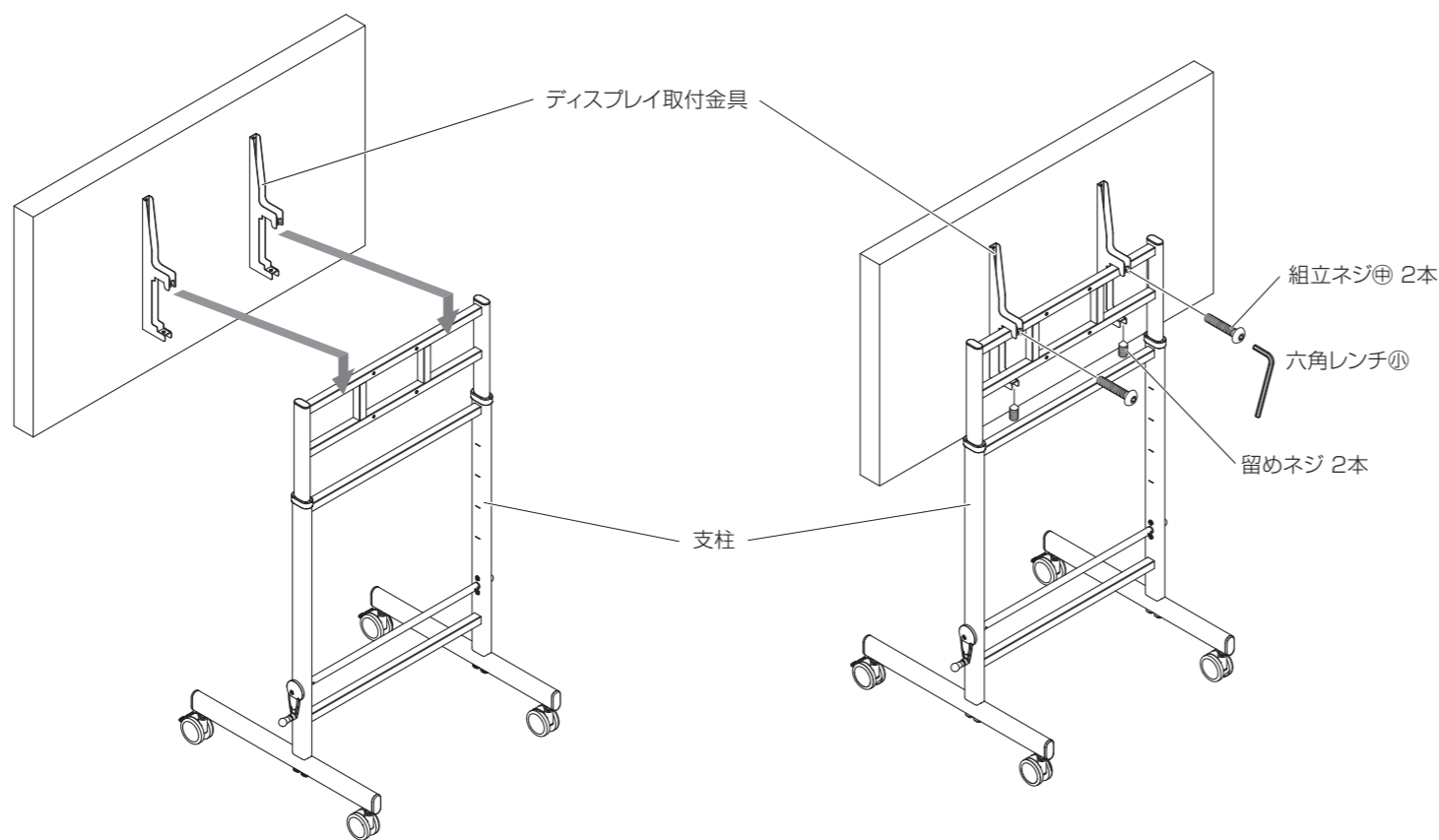
部品名	材質名
ベースパイプ	樹脂キャップ
支柱	樹脂キャップ
	伸縮部 内スリーブ
	伸縮部 外スリーブ
	樹脂キャップ(ハンドル取付部)
	昇降機構 樹脂スリーブ
	運動パイプ 左右キャップ
ハンドル	取っ手
キャスター	本体
	車輪
棚板	棚板固定樹脂

取り付け後、本体を起こします。

5 ディスプレイの設置

①ディスプレイ取付金具を支柱に引っ掛けます。

②角度調節(微調)して固定します。



💡 ディスプレイの傾き調節・固定

⚠️ 留めネジを締め付けている場合は必ず緩めて調整してください。

- 1 組立ネジ④でディスプレイの傾きを調節します。
- 2 留めネジで固定します。

ディスプレイ

ディスプレイ取付金具

組立ネジ④

留めネジ

締める

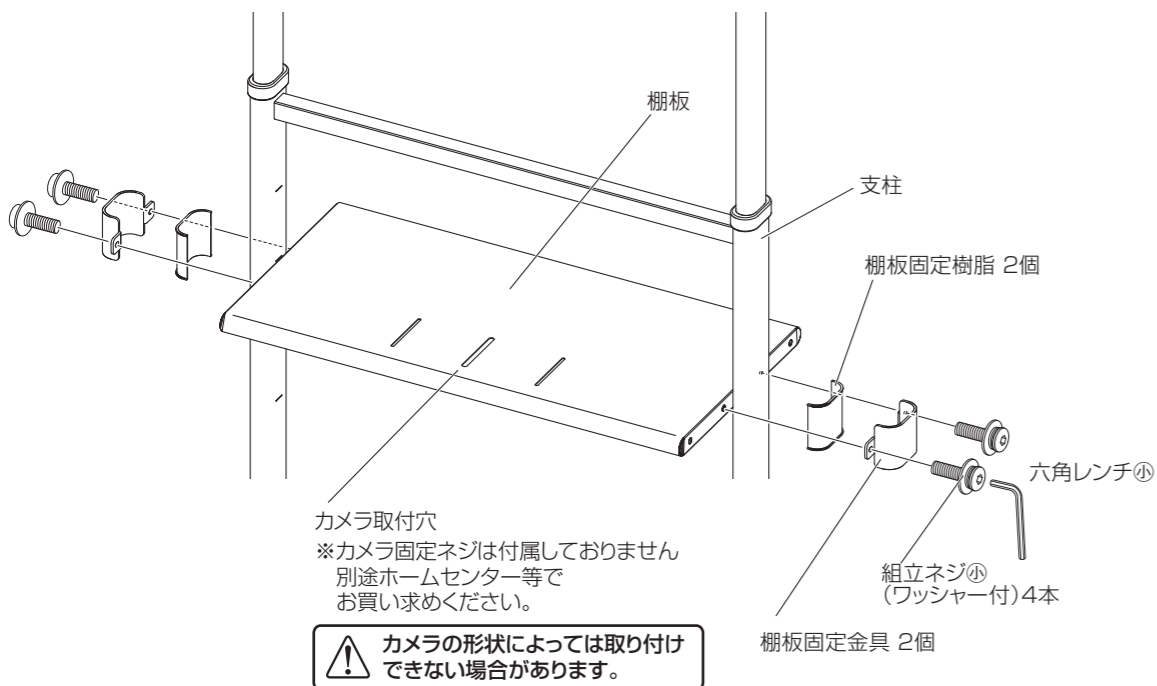
ディスプレイの動く方向

緩める

6 棚板の取付

棚板と棚板固定金具 / 棚板固定樹脂を支柱の任意の位置ではさみ込み、組立ネジ④(ワッシャー付)でしっかりと固定します。

⚠️ 組立ネジ④(ワッシャー付)は電動ドライバーを使用せず、付属の六角レンチを使用して適度な強さで締め付けてください。組立ネジ④(ワッシャー付)を強く締め付け過ぎると昇降に支障が出る恐れがあります。



💡 3段階の奥行き調節が可能です。

218

130

42

(mm)

💡 支柱内側のラインを目安に左右の水平を調節してください。

一番上のラインは床から約820mmです。

100

100

100

(mm)

高さ調節

ハンドルを回して任意の高さに調節してください。
※高さの調節をする際に、ハンドルの回転に異常な固さや異音が生じた場合は、棚板を取り付ける際に使用した組立ネジ小(ワッシャー付)の締め付けを調節してください。

💡 ストローク 350mm

上がる

下がる

ハンドル

⚠️ 上限ラインより上に上げないでください。

上限ライン

安全上のご注意

必ずお守りください

●破損、人身傷害の危険を防止するために、必ず以下のことをお守りください。

警告 表示の内容を無視して誤った使い方をしたときに「死亡または重傷などを負う可能性が想定される」内容

注意 表示の内容を無視して誤った使い方をしたときに「軽度な傷害を負う可能性または物理的損害のみが発生する可能性が想定される」内容

重要なお願い 表示の内容を無視して誤った使い方をしたときに「製品の故障・劣化・破損が発生する可能性が想定される」内容

警告

●製品の分解や修理・改造は絶対にしないでください。

製品の変形や破損、転倒などを引き起こし、死亡または重傷を負う原因になります。

●弊社HPにて取り付け確認済みのディスプレイ、及び背面ネジ穴部の強度が十分確保されているディスプレイ以外は取り付けしないでください。
製品の破損や、ディスプレイの破損 / 落下などを引き起こし、死亡または重傷を負う原因になります。

●製品は必ず壁面に寄せて設置 / 使用してください。(壁寄せスタンドのみ)
製品の転倒を引き起こし、死亡または重傷を負う原因になります。

●床に傾斜や段差のある不安定な場所への設置は避けてください。
製品の転倒を引き起こし、死亡または重傷を負う原因になります。

●製品の上に脚や腰を掛けたり、ぶら下がったり、ゆすったりしないでください。
製品の変形や破損、転倒などを引き起こし、死亡または重傷を負う原因になります。

注意

— 組立設置する際の注意 —

●組立設置作業は必ず2人以上で行ってください。
製品の部品やディスプレイ等の重量物が落下し、けがや設置場所の損害の原因になります。

●設置の際は本体の支柱が床面と垂直になるように調節してください。
垂直でない状態で設置されますと、製品の変形を誘発したりするなど、使用に支障をきたす恐れがあります。

●ネジ類は所定の場所に確実に締め付けてください。
製品の変形や破損、製品の部品やディスプレイの落下などを引き起こし、けがをする原因になります。

— 使用する際の注意 —

●乱暴な取り扱いやディスプレイの取り付け以外の用途で使用しないでください。
製品が破損してけがをする原因になります。

●取扱説明書に記載されている耐荷重より重いものは設置しないでください。
製品が破損してけがをする恐れがあります。

●製品の棚板等からはみ出して機器等を設置しないでください。
製品の破損や、設置された機器等の落下などを引き起こす原因になります。

●使用中にジョイント部分やネジ部分のゆるみ、がたつきが生じた場合は締め直してください。
締め直してもがたつきが直らない場合は、使用を中止してください。
ゆるみやがたつきのあるまま使用すると、製品の変形や破損、製品の部品やディスプレイの落下などを引き起こす原因になります。

— ディスプレイを取り付けられた製品を移動する際の注意 —

●製品を移動させる場合は、取り付けられたディスプレイを持って移動させないようにしてください。
ディスプレイの破損などを引き起こす原因になります。

●製品を移動させる場合は、棚板等に設置された機器等が落下しないように慎重に移動させてください。
設置された機器等の落下、破損などを引き起こす原因になります。

●製品を移動させる場合は、段差のある所やジュウタン等の柔らかい場所は避けてください。
製品やキャスターが破損したり、製品が転倒したりしてけがをする恐れがあります。
また、フローリング等の表面が柔らかい素材の場合、床表面にキャスターの回転跡が残る恐れがあります。

●製品を移動させる場合は、必ずキャスターのストッパーを解除してから移動させてください。
キャスターが破損してけがをする恐れがあります。

重要なお願い

●屋外への設置や水濡れの危険性がある場所への設置は避けてください。
製品の金属部のさびや可動部の故障、劣化の原因になります。

●ワックス清掃をされる場所に設置される場合は、ワックスの成分によるキャスターの劣化にご注意ください。
ワックスに含まれる剥離剤の成分によって、キャスターの劣化を促進する恐れがあります。

お手入れの仕方

美しい状態でお使いいただくために、時々柔らかい布で、から拭きしてください。
汚れが著しい場合は、中性洗剤を5～6倍に薄めたもので拭き取り、洗剤が残らないように水拭きしたあと、乾いた柔らかい布でから拭きしてください。
アルコールやシンナー系溶剤を使用したり、濡れたまま放置したりしていると、製品の変色や劣化の原因になるばかりか、製品の性能にも影響いたします。

●取り付け不備、取り扱い不備、または天災による事故損傷については、弊社は責任を負いません。
●この製品を第三者に譲渡する場合は、取扱説明書、安全上のご注意も共に譲渡し、よく読んでから使用するようにご注意ください。
●取扱説明書、安全上の注意を紛失された場合は、弊社HPからダウンロードしてください。

発売元  **ハヤミ工業株式会社**

本社	〒529-0498 滋賀県長浜市木之本町黒田313-2	TEL. 0749-82-4334
東京支店	〒103-0013 東京都中央区日本橋人形町3-11-12	TEL. 03-3664-2484
大阪支店	〒550-0011 大阪市西区阿波座2-4-17	TEL. 06-6535-3450
仙台営業所	〒980-0022 仙台市青葉区五橋1-4-30 ビジネスセンタービル	TEL. 022-262-8939
名古屋営業所	〒460-0022 名古屋市中区金山1-4-4 タツミビル	TEL. 052-339-2291
福岡営業所	〒812-0024 福岡市博多区綱場町5-28 さかえビル	TEL. 092-281-7838

輸入元  **ハヤミ通商株式会社**

	〒550-0011 大阪市西区阿波座2-4-17	TEL. 06-6535-2882
--	--------------------------	-------------------

MADE IN TAIWAN
ディスプレイスタンド

お願い ※改良のため、仕様及び外観は予告無く変更することがあります。ご了承ください。
※運送破損、部品欠品、製造不良などの事故等が発生した場合、本体に記載されています型番とロットナンバーをお手元にお控え頂きご連絡くださいますようお願いいたします。