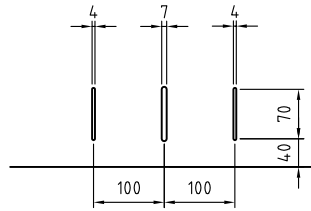
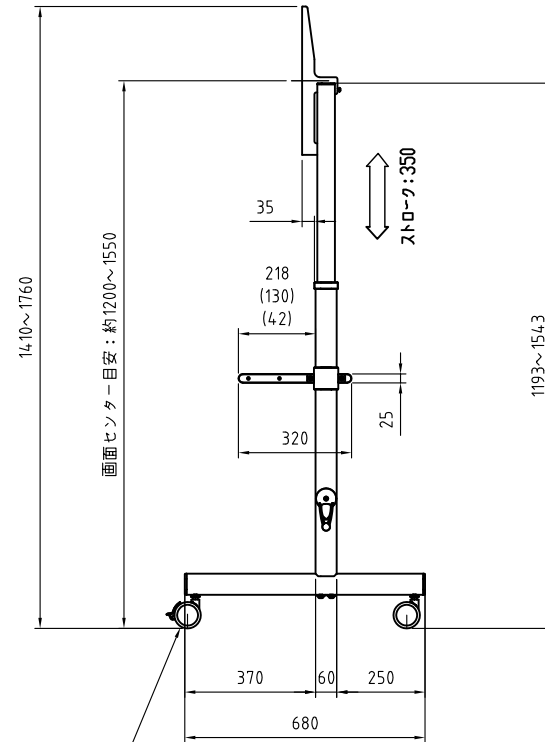
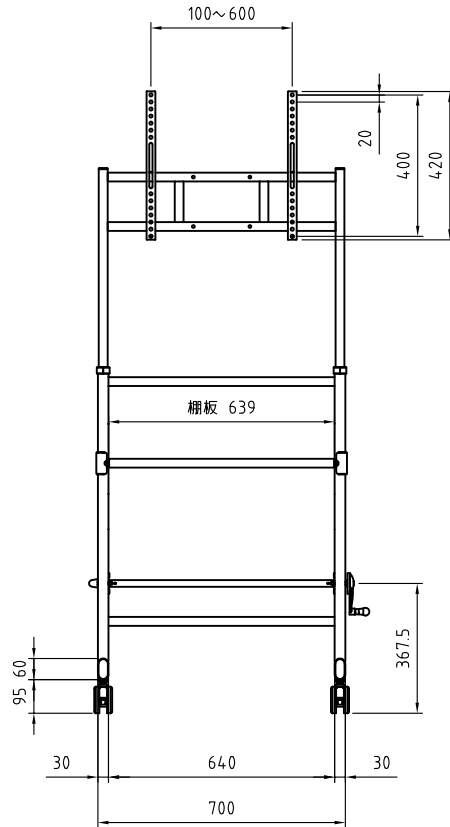


棚板スリット穴寸法



- 材質/仕上
本体：鉄/溶剤塗装（ブロック）
- 耐荷重
ディスプレイ取付部：50kg
棚板部：10kg
総耐荷重：80kg
- 質量
約17.5kg
- 付属品
ディスプレイ取付ネジセット/フッシャーセット



75mm 双輪キャスター（前方2箇所ストッパー付）
本体：ナイロン、車輪：ウレタン巻

型番 Model	PL-3116B		△		△	
名称 Name	ディスプレイスタンド		△		△	
承認 Approve	検閲 Check	製図 Draw	設計 Design	尺 度 Scale	日 付 Date	コ ー ド Code
JS	TM	YT	YT	1:15	2024/12/06	SA1
 HAYAMI INDUSTRY CO., LTD.						納入仕様書