

ハヤミ工業株式会社

- 本社 〒529-0498 滋賀県長浜市木之本町黒田313-2
TEL.0749-82-4334
- 東京支店 〒103-0013 東京都中央区日本橋人形町3-11-12
TEL.03-3664-2484
- 大阪支店 〒550-0011 大阪市西区阿波座2-4-17
TEL.06-6535-3450
- 仙台営業所 〒980-0022 仙台市青葉区五橋1-4-30 ビジネスセンタービル
TEL.022-262-8939
- 名古屋営業所 〒460-0022 名古屋市中区金山1-4-4 タツミビル
TEL.052-339-2291
- 福岡営業所 〒812-0024 福岡市博多区綱場町5-28 さかえビル
TEL.092-281-7838

〈東京ショールーム〉

地下鉄：人形町駅（日比谷線・浅草線）

〈大阪ショールーム〉

地下鉄：阿波座駅（中央線・千日前線）

ショールームは、平日9:00～17:00 土日祝日は休業
※ご希望の製品が展示されていない場合があります。ショールームにお越しの際は事前にお問い合わせください。

ISO 27001
弊社は、日本工業規格「JIS Q 15001 個人情報保護マネジメントシステム—要求事項」に適合して、個人情報について適切な保護措置を講ずる体制を整備している事業者等と認定されています。

地域未来牽引企業 弊社は経済産業省より、地域の経済成長を牽引する企業として「地域未来牽引企業」に選定されています。

テレビ・ディスプレイのサイズ、質量、取付ピッチをご確認の上、お買い求めください。

弊社Webサイトにて、取付確認済みのテレビ・ディスプレイをご確認いただけます。

テレビ取付対応検索



本カタログに掲載の製品は、オープン価格です。価格は販売店にお問い合わせください。

組立設置をご希望される場合は、販売店にご相談ください。

安全に関するご注意
製品ご使用前には取扱説明書を必ずよくお読みの上、正しくお使い下さい。

- 印刷された製品の色調は、実物と多少違う場合があります。
- 規格及び外観は、改良のため予告なく変更されることがあります。

取扱販売店



“自然や人にやさしい素材の使用、安全に配慮した製品設計”など『環境・健康・安全』を考えた製品開発を行っています。

グリーン購入法適合

グリーン購入法適合製品とは?

グリーン購入法は「国等による環境物品等の調達に関する法律」です。国等の公的機関が率先して環境物品等の調達を推進することで、持続的発展が可能な社会の構築を目指しています。

RoHS2対策

RoHS2対策製品とは?

RoHS2指令では、鉛、水銀、カドミウム、六価クロム、PBB (ポリ臭化ビフェニル)、PBDE (ポリ臭化ジフェニルエーテル)、DEHP (フタル酸ジニエチルヘキシル)、BBP (フタル酸ブチルベンジル)、DBP (フタル酸ジブチル)、DIBP (フタル酸ジイソブチル) の10物質の含有を原則として禁止しています。

VOC対策

VOC対策製品とは?

VOC (揮発性有機化学物質) の対策として、木質系材料に使用されるホルムアルデヒド、トルエン、キシレン、パラジクロロベンゼン、スチレン、エチルベンゼンの発散量の影響が少ないF☆☆☆☆材料を使用した製品です。

二重安全構造

二重安全構造とは?

基幹部分の設計は、万が一、溶接やネジが外れても、部品が落下や転倒しないよう、二重安全構造を施しています。溶接 + ネジ止め、ネジ止め + 懸架方式などを採用し、より安全な製品化を行っています。二重安全構造を採用していても、組立が複雑になる事はありません。部品点数をできる限り減らしている為、簡単に組立可能です。

耐震・転倒対策

耐震・転倒対策とは?

第三者機関での外部試験において、震度6相当の振動試験を実施しています。設定耐荷重に準じ、ウエイト板にて荷重を掛けた状態で、製品の転倒、破損がないかを確認しています。また、静的加力試験を実施し、ディスプレイ取付部に設定耐荷重の3倍の荷重を掛け、製品の破損、変形がないものを製品化しています。

テレビ・ディスプレイのサイズ、質量、取付ピッチをご確認の上、ご購入ください。

弊社Webサイトに、取付確認済みのテレビ・ディスプレイをご確認いただけます。

テレビ取付対応検索



Contents

ディスプレイスタンド

- | | | |
|----------------------------|--------------------------|---------------------------|
| ■ PU-250 (コンパクトタイプ) P.03 | ■ PH-550 (スリムタイプ) P.13 | ■ RF-500 (低床タイプ) P.29 |
| ■ PU-650 (木目調タイプ) P.05 | ■ PH-620 (簡易タイプ) P.15 | ■ XS-30 (イーゼル垂直タイプ) P.31 |
| ■ PU-850 (フラットベースタイプ) P.07 | ■ PH-770 (コーナータイプ) P.17 | ■ XS-40 (イーゼル傾斜タイプ) P.33 |
| ■ PU-460 (壁寄タイプ) P.09 | ■ PH-820 (ベーシックタイプ) P.19 | ■ XS-50 (フラットベースタイプ) P.35 |
| ■ PL-5000 (昇降タイプ) P.11 | ■ PH-910 (機器収納タイプ) P.23 | ■ XS-70 (機器収納垂直タイプ) P.37 |
| | ■ TF-300 (スリムタイプ) P.25 | ■ XS-80 (機器収納傾斜タイプ) P.39 |
| | ■ TF-500 (ベーシックタイプ) P.27 | |



PH-825S

壁掛金具

- | |
|----------------------|
| ■ LH (簡易タイプ) P.41 |
| ■ MH (ベーシックタイプ) P.43 |
| ■ SH (薄型タイプ) P.45 |
| ■ AR-W (壁掛タイプ) P.47 |



LH-42



MH-651B



SH-441

天吊金具

- | |
|----------------------|
| ■ CH (ベーシックタイプ) P.49 |
| ■ CH (シングル) P.51 |
| ■ CH (両面) P.53 |
| ■ CH (左右2連) P.55 |
| ■ TH-70 (簡易タイプ) P.57 |



CH (シングル)



CH (両面)



TH-B74S

卓上スタンド

- | |
|---------------------------|
| ■ DS-300 (卓上タイプ) P.59 |
| ■ DS-500 (クランプ固定タイプ) P.60 |
| ■ AR-D (クランプ固定タイプ) P.61 |



DS-332B



DS-561B



AR-175D

ラック

- | |
|-------------------------|
| ■ SR (プロジェクタースタンド) P.63 |
| ■ MR (マルチラック) P.65 |



SR-530



SR-640



MR-3810

共通オプション

- | |
|--|
| ■ QP (盗難防止ワイヤー / 転倒防止補助ロープ / 変換金具 / カメラアタッチメント) P.66 |
|--|



QP-R11



QP-C600B



QP-PL501

ディスプレイスタンド PU-250 series

小規模オフィスや少人数でのミーティングに
便利なコンパクトディスプレイスタンド。

棚板に木目シートを使用した、カジュアルなディスプレイスタンド。
小規模オフィスや少人数でのミーティングにピッタリなコンパクト設計。
オフィスに合わせて選べる、2色をラインナップ。

■43V型ディスプレイ / PU-254B



■43V型ディスプレイ / PU-254W + PUP-W2551



特長 -Features-

RoHS2対策 二重安全構造 耐震・転倒対策

WEBサイト



選べるカラーバリエーション

- ブラックカラー、ホワイトカラー

ディスプレイ設置

- ヨコ設置のみ可能
- 高さ調節可能

木目調デザイン

- 質感の高い木目シート
- B:ダークブラウン木目
- W:ライトブラウン木目

キャスター

- 直径50mm / ナイロン双輪
- 2個ストッパー付



棚板(ダブルタイプ)

- 棚板は2段階の高さ調節可能

デスクの高さにピッタリ設置

- 棚板天板の高さは
オフィスデスクの高さに合わせた
720 / 820mm 設定



背面ホルダー

- ACアダプターの設置や
配線に便利な背面ホルダー

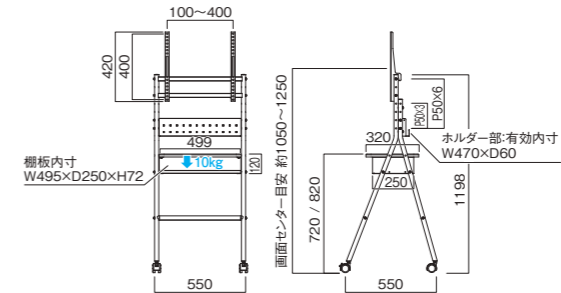


バリエーション -Variations-

対応サイズ	ディスプレイ質量	取付ピッチ
~50V型	20kg以下	W:100~400 H:100~400

PU-254B (ブラック) / PU-254W (ホワイト)

- 質量:約12kg
- 総耐荷重:50kg
- 上下調節:50mmピッチ 5段階



オプション -Options-

PUP-B2501 (ブラック)
PUP-W2501 (ホワイト) 棚板

- 棚板寸法:W497×D377 (mm)
- 質量:約2.5kg
- 耐荷重:10kg
- ※1枚取付可能。
- ※棚板、トレイいずれか1枚取付可能。



PUP-B2551 (ブラック)
PUP-W2551 (ホワイト) トレイ

- 外径寸法:W497×D377×H70 (mm)
- 有効内寸:W495×D316 (mm)
- 質量:約3kg
- 耐荷重:10kg
- ※1個取付可能。
- ※棚板、トレイいずれか1枚取付可能。



共通オプション (P.66 参照)

- QP-R11 盗難防止ワイヤー
- QP-R25 転倒防止補助ロープ
- QP-C600B 変換金具

ディスプレイスタンド PU-650 series

幅広いシーンに馴染む、2色の木目調デザイン。
機能性も充実したディスプレイスタンド。

テレビ会議に最適な、配線処理や機器収納を考慮した
豊富なオプションをラインナップ。
イベント会場などでのインフォメーションスタンドとしても活躍します。

■55V型ディスプレイ / PU-656B + PUP-B6521



■65V型ディスプレイ / PU-656W + PUP-W6508



特長 -Features-

- RoHS2対策
- 二重安全構造
- 耐震・転倒対策

WEBサイト



選べるカラーバリエーション

- ブラックカラー、ホワイトカラー

ディスプレイ設置

- タテ・ヨコ設置可能
- 高さ調節可能
- 角度調節可能

前面ホルダー

- ACアダプターの設置や配線に便利な前面ホルダー



木目調デザイン

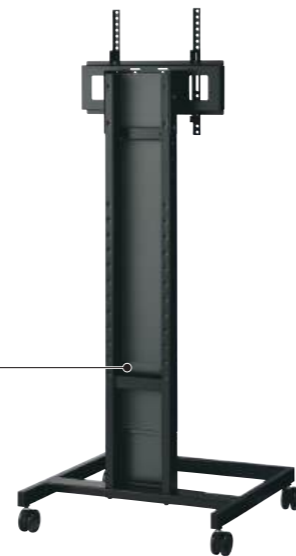
- 質感の高い木目シート
- B:ダークブラウン木目
- W:ライトブラウン木目

キャスター

- 直径75mm / ウレタン巻き双輪
- 2個ストッパー付



PU-656B



背面ホルダー

- ACアダプターの設置や配線に便利な背面ホルダー

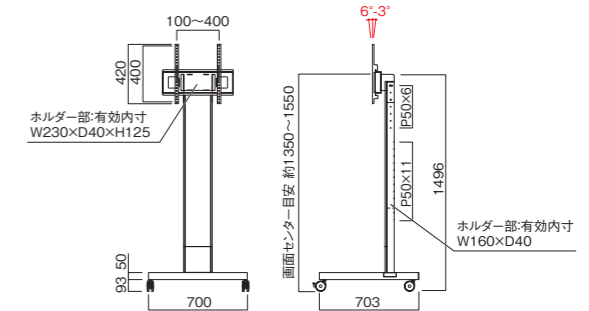


バリエーション -Variations-

対応サイズ	ディスプレイ質量	取付ピッチ
~65V型	50kg以下	W:100~400 H:100~400

PU-656B (ブラック) / PU-656W (ホワイト)

- 質量:約20.5kg ■総耐荷重:100kg
- 上下調節:50mmピッチ 5段階
- 角度調節:前方6度、後方3度 (任意調節可能)
- 付属品:結束バンド4本



オプション -Options-

PUP-B6501 (ブラック)
PUP-W6501 (ホワイト)
棚板

- 棚板寸法:W460xD320 (mm)
- 質量:約2.5kg ■耐荷重:10kg
- ※2枚まで取付可能。

PUP-B6502 (ブラック)
PUP-W6502 (ホワイト)
カメラスタンド

- 天板寸法:W250xD200 (mm)
- 質量:約3kg ■耐荷重:7kg
- 付属品:カメラ固定ネジ
- ※ディスプレイ上部のみ取付可能。

PUP-B6521 (ブラック)
PUP-W6521 (ホワイト)
棚板 (ダブルタイプ)

- 棚板寸法:W460xD320xH115 (mm)
- 有効内寸:W454xD315xH80 (mm)
- 質量:約6kg ■総耐荷重:15kg
- ※2個まで取付可能。

PUP-B6508 (ブラック)
PUP-W6508 (ホワイト)
ベースカバー

- 質量:約8kg ■耐荷重:30kg
- ※ベースフレームに取り付けて使用。



共通オプション (P.66 参照)

- QP-R11 盗難防止ワイヤー
- QP-R25 転倒防止補助ロープ
- QP-A800B 変換金具
- QP-C600B 変換金具
- QP-CSR01
Cisco社製カメラ用
カメラスタンドアタッチメント

ディスプレイスタンド
PU-850 series

大型ディスプレイ対応フラットベーススタンド。

スッキリとした設置が可能なフラットベースタイプのディスプレイスタンド。
 多人数でのテレビ会議などのビジネスユースに対応しています。
 また、商業施設やイベント会場などでの
 大型ディスプレイによるデジタルサイネージにも対応。



■75V型ディスプレイ / PU-857B + PUP-B8501S + PUP-B8502



■55V型ディスプレイ / PU-855B

特長 -Features-

- グリーン購入法適合
- RoHS2対策
- VOC対策
- 二重安全構造
- 耐震・転倒対策

WEBサイト

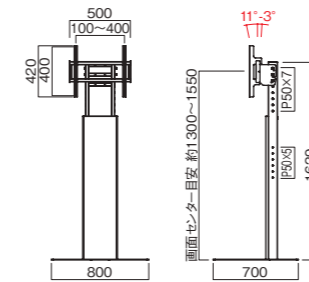


バリエーション -Variations-

対応サイズ	ディスプレイ質量	取付ピッチ
~60V型	40kg以下	W:100~400 H:100~400

PU-855B

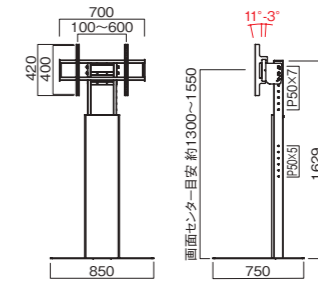
- 質量:約42.5kg(2梱包) ■総耐荷重:80kg
- 上下調節:50mmピッチ 6段階
- 角度調節:前方11度、後方3度(任意調節可能)



対応サイズ	ディスプレイ質量	取付ピッチ
~80V型	65kg以下	W:100~600 H:100~400

PU-857B

- 質量:約46.5kg(2梱包) ■総耐荷重:110kg
- 上下調節:50mmピッチ 6段階
- 角度調節:前方11度、後方3度(任意調節可能)



オプション -Options-

PUP-B8501S 棚板

- 棚板寸法:W450×D300(mm)
- 質量:約3kg ■耐荷重:10kg
- ※2枚まで取付可能。
- ※カメラ取付スリット付。

PUP-B8502 カメラスタンド

- 天板寸法:W240×D225(mm)
- 質量:約2.5kg ■耐荷重:7kg
- 付属品:カメラ固定ネジ、結束バンド2本
- ※ディスプレイ上部のみ取付可能。

PUP-B8503 CPUホルダー

- 外形寸法:W450×D120×H250(mm)
- 有効内寸:W445×D105(mm)
- 質量:約3kg ■耐荷重:10kg



共通オプション (P.66 参照)

- QP-R11 盗難防止ワイヤー
- QP-R25 転倒防止補助ロープ
- QP-A800B 変換金具
- QP-C600B 変換金具
- QP-CSR01 Cisco社製カメラ用
カメラスタンドアタッチメント

ディスプレイ設置

- タテ・ヨコ設置可能
- 角度調節可能
- 高さ調節可能

配線処理

- 本体内に配線収納可能
(背面パネルは簡単に着脱できます。)

シンプルデザイン

- スッキリとしたフラットデザイン

アンカー固定設置

- パネル内の直径12mm×4穴で
アンカー固定での設置も可能

フラットベース

- スッキリとした設置が可能な
6mm厚のフラットベース

PU-855B



ディスプレイスタンド PU-460 series

テレビ会議やサイネージを
省スペースで設置可能な壁寄スタンド。

豊富なオプション（棚板、化粧パネル、カメラスタンド、CPUホルダー）が本体支柱の自由な高さに取り付け可能。耐震性にも優れた奥行薄型設置の壁寄スタンド。



■65V型ディスプレイ / PU-467B + PUP-B4601 + PUP-B4602 + PUP-B4603



■55V型ディスプレイ / PU-467B + PUP-B4605

特長 -Features-

- グリーン購入法適合
- RoHS2対策
- VOC対策
- 二重安全構造
- 耐震・転倒対策

WEBサイト



ディスプレイ設置

- タテ・ヨコ設置可能
- 高さ調節可能

棚受レール

- ディスプレイ、オプションの取り付けが35mmピッチで調節可能な棚受レール



高さ調節に
便利な目盛り付

固定金具

- 引っ掛け+脱落防止用の固定金具でしっかり固定(二重安全構造)



PU-467B

配線処理

- 棚受レールの裏側に付属の結束バンドで配線を固定



収納スペース

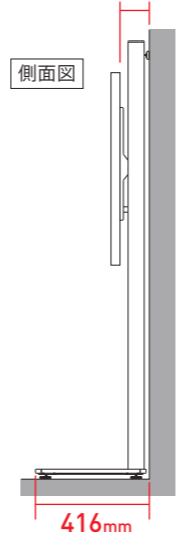
- ACアダプター等収納可能

アジャスター

- 床と壁の両方向にアジャストし安定性と安全性を確保



奥行薄型設置



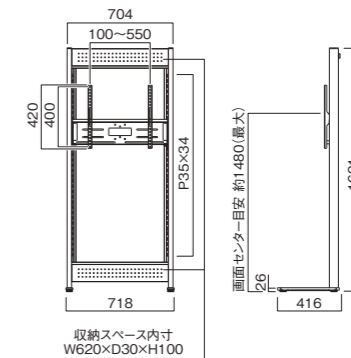
必ず壁に寄せて設置してください。

バリエーション -Variations-

対応サイズ ~65V型	ディスプレイ質量 40kg以下	取付ピッチ W:100~550 H:100~400
----------------	--------------------	---------------------------------

PU-467B

- 質量:約14.5kg ■総耐荷重:80kg
- 上下調節:35mmピッチ ■付属品:結束バンド4本



オプション -Options-

PUP-B4601 棚板

- 棚板寸法:W631.5×D320 (mm)
- 質量:約3.5kg
- 耐荷重:10kg
- ※3枚まで取付可能。

PUP-B4621 棚板(ダブルタイプ)

- 棚板寸法:W631.5×D320×H130 (mm)
- 有効内寸:W625.5×D311×H87.5 (mm)
- 質量:約7kg ■総耐荷重:15kg
- ※2個まで取付可能。

PUP-B4602 カメラスタンド

- 天板寸法:W300×D235 (mm)
- 質量:約3.5kg
- 耐荷重:7kg ■上下調節:任意調節可能
- 前後調節:3段階
- 付属品:カメラ固定ネジ、支柱大1本、支柱小1本
- ※ディスプレイ下部にも取付可能。

PUP-B4603 CPUホルダー

- 外形寸法:W636×D136.9×H350 (mm)
- 有効内寸:W615×D110 (mm)
- 質量:約6kg
- 耐荷重:10kg

PUP-B4605 化粧パネル

- 外形寸法:W631.5×D45×H455 (mm)
- 背面ホルダー部有効内寸:W400×D42 (mm)
- 質量:約4kg
- 背面ホルダー部耐荷重:1kg
- ※背面ホルダー部にアダプター等を収納可能。



共通オプション [P.66 参照]

- QP-R11 盗難防止ワイヤー
- QP-R25 転倒防止補助ロープ
- QP-A800B 変換金具
- QP-C600B 変換金具
- QP-CSR01 Cisco社製カメラ用カメラスタンドアタッチメント

ディスプレイスタンド PL-5000 series

大型ディスプレイも取り付け可能な 手動昇降式ディスプレイスタンド。

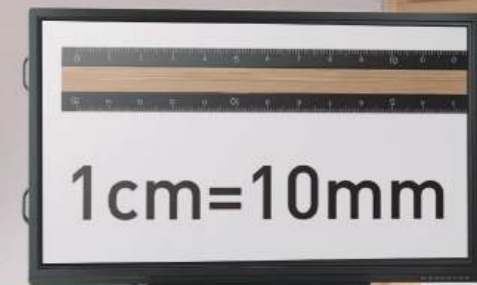
企業や商業施設、イベント会場など設置場所を選ばず幅広い分野に対応。
画面センター目安約2000mmのハイタイプもラインナップ。
使用場所に応じて手動ハンドルで簡単にディスプレイの高さ調節が可能です。



■55V型ディスプレイ / PL-5355B



■70V型ディスプレイ / PL-5337B



特長 -Features-

グリーン購入法適合

RoHS2対策

VOC対策

二重安全構造

耐震・転倒対策

ウェブサイト

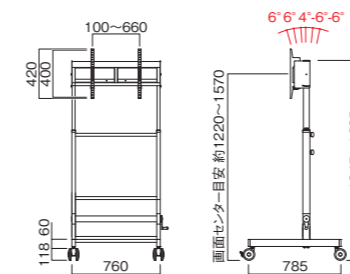


バリエーション -Variations-

対応サイズ	ディスプレイ質量	取付ピッチ
~60V型	40kg以下	W:100~660 H:100~400

PL-5135B

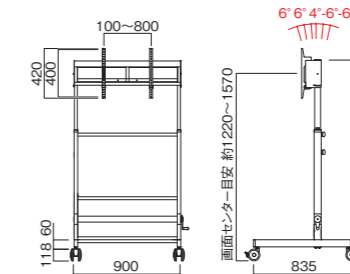
- 質量:約25.5kg ■総耐荷重:100kg
- 上下調節:350mm(任意調節可能)
- 角度調節:前方4°/10°/16度、後方6°/12度
- 付属品:結束バンド6本



対応サイズ	ディスプレイ質量	取付ピッチ
~80V型	65kg以下	W:100~800 H:100~400

PL-5337B

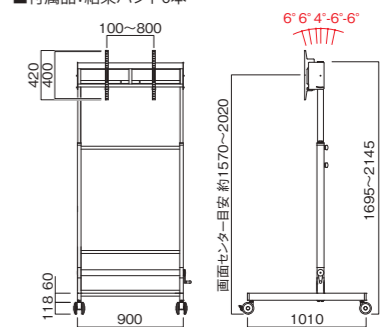
- 質量:約27kg ■総耐荷重:120kg
- 上下調節:350mm(任意調節可能)
- 角度調節:前方4°/10°/16度、後方6°/12度
- 付属品:結束バンド6本



対応サイズ	ディスプレイ質量	取付ピッチ
~60V型	40kg以下	W:100~800 H:100~400

PL-5355B

- 質量:約30kg ■総耐荷重:100kg
- 上下調節:450mm(任意調節可能)
- 角度調節:前方4°/10°/16度、後方6°/12度
- 付属品:結束バンド6本



ディスプレイ設置

- タテ・ヨコ設置可能
- 角度調節可能

昇降機能

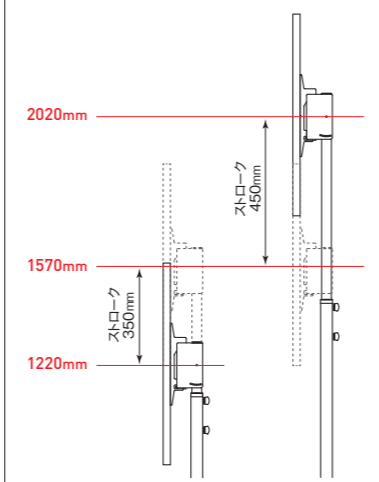
- 任意の高さに調節可能

固定ハンドル

- 高さ調節後しっかり固定(二重安全構造)

ディスプレイの高さ調節

PL-5135B PL-5337B	ハイタイプ PL-5355B
約1220~1570mm (画面センター目安)	約1570~2020mm (画面センター目安)



ハンドル

- ハンドル操作で簡単昇降



大型キャスター

- 直径100mm / ウレタン巻き双輪
- 2個ストッパー付

PL-5355B

※ ← → は調節後固定

オプション -Options-

PLP-B510 機器収納ボックス (PL-5135B用)

- 外形寸法:W750×D445×H450(mm)
- 有効内寸:W670×D426×H378(mm) ■質量:約19kg
- 総耐荷重:40kg ■付属品:棚板1枚、コーナーガード2個
- ※扉にシリンドラ錠を採用(盗難防止)。

PLP-B530 機器収納ボックス (PL-5337B / 5355B用)

- 外形寸法:W890×D495×H450(mm)
- 有効内寸:W810×D476×H378(mm) ■質量:約23kg
- 総耐荷重:40kg ■付属品:棚板1枚、コーナーガード2個
- ※扉にシリンドラ錠を採用(盗難防止)。

PLP-B511 棚板 (PL-5135B用)

- 棚板寸法:W699×D400(mm) ※前後2段階の調節可能。
- 質量:約4.5kg ■耐荷重:10kg ※2枚まで取付可能。

PLP-B531 棚板 (PL-5337B / 5355B用)

- 棚板寸法:W839×D400(mm) ※前後2段階の調節可能。
- 質量:約5kg ■耐荷重:10kg ※2枚まで取付可能。

PLP-B502 カメラスタンド

- 天板寸法:W340×D300(mm) ■質量:約4kg
- 耐荷重:7kg ■上下前後調節:任意調節可能
- 付属品:カメラ固定ネジ、結束バンド2本、支柱大1本、支柱小1本
- ※ディスプレイ下部にも取付可能。

PLP-B503 CPUホルダー

- 外形寸法:W420×D130×H300(mm)
- 有効内寸:W416×D96(mm) ■質量:約3.5kg
- 耐荷重:10kg ■付属品:固定ベルト2本
- ※前面にも取付可能。

PLP-B507 ディスプレイ背面受け金具

- 質量:約1kg ※タッチパネル式等、大型ディスプレイの揺れを抑えます。

PLP-B509 パンパー

- 外形寸法:W47×D647 / 567 / 517×H581.5(mm)
- 質量:約3kg



共通オプション (P.66 参照)

- QP-R11 盗難防止ワイヤー
- QP-R25 転倒防止補助ロープ
- QP-A800B 変換金具
- QP-C600B 変換金具
- QP-CSR01 Cisco社製カメラ用カメラスタンドアタッチメント

ディスプレイスタンド
PH-550 series

シンプルデザインの簡易ディスプレイスタンド。

棚板を標準装備、移動に便利なキャスター付きオールワンモデル。
教室やオフィスなど、設置場所に合わせて選べる2カラー。



■55V型ディスプレイ / PH-556B ■ PHP-B5501S



■65V型ディスプレイ / PH-556W

特長 -Features-

グリーン購入法適合

RoHS2対策

VOC対策

二重安全構造

耐震・転倒対策

WEBサイト



選べるカラーバリエーション

- ブラックカラー、ホワイトカラー

ディスプレイ設置

- タテ・ヨコ設置可能
- 高さ調節可能

棚板

- 棚板は4段階の高さ調節可能
- カメラ取付スリット付



キャスター

- 直径75mm / ウレタン巻き双輪
- 2個ストッパー付



PH-556B



収納スペース

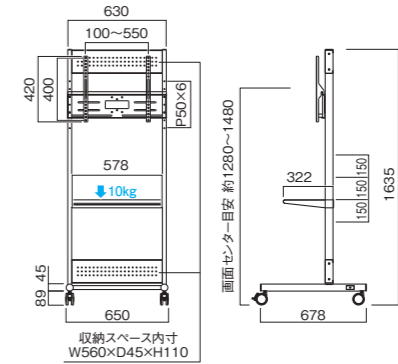
- ACアダプター等収納可能

バリエーション -Variations-

対応サイズ ~65V型	ディスプレイ質量 50kg以下	取付ピッチ W:100~550 H:100~400
----------------	--------------------	---------------------------------

PH-556B (ブラック)
PH-556W (ホワイト)

- 質量:約17kg ■総耐荷重:60kg
- 上下調節:50mmピッチ 5段階
- 付属品:結束バンド4本



オプション -Options-

PHP-B5501S (ブラック)
PHP-W5501S (ホワイト) 棚板

- 棚板寸法:W578×D322 (mm)
- 質量:約3kg
- 耐荷重:10kg
- ※3枚まで取付可能。
- ※カメラ取付スリット付。



共通オプション (P.66 参照)

- QP-R11 盗難防止ワイヤー
- QP-R25 転倒防止補助ロープ
- QP-A800B 変換金具
- QP-C600B 変換金具
- QP-CSR01 Cisco社製カメラ用カメラスタンドアタッチメント

ディスプレイスタンド PH-620 series

80V型まで対応、脚部アールデザインの簡易ディスプレイスタンド。

移動に便利な大型キャスターと、配線収納に便利な背面ホルダーを採用。安全性を考慮した、脚部アールデザインのディスプレイスタンド。



■65V型ディスプレイ / PH-627B + PHP-B6201L



■65V型ディスプレイ / PH-625S

特長 -Features-

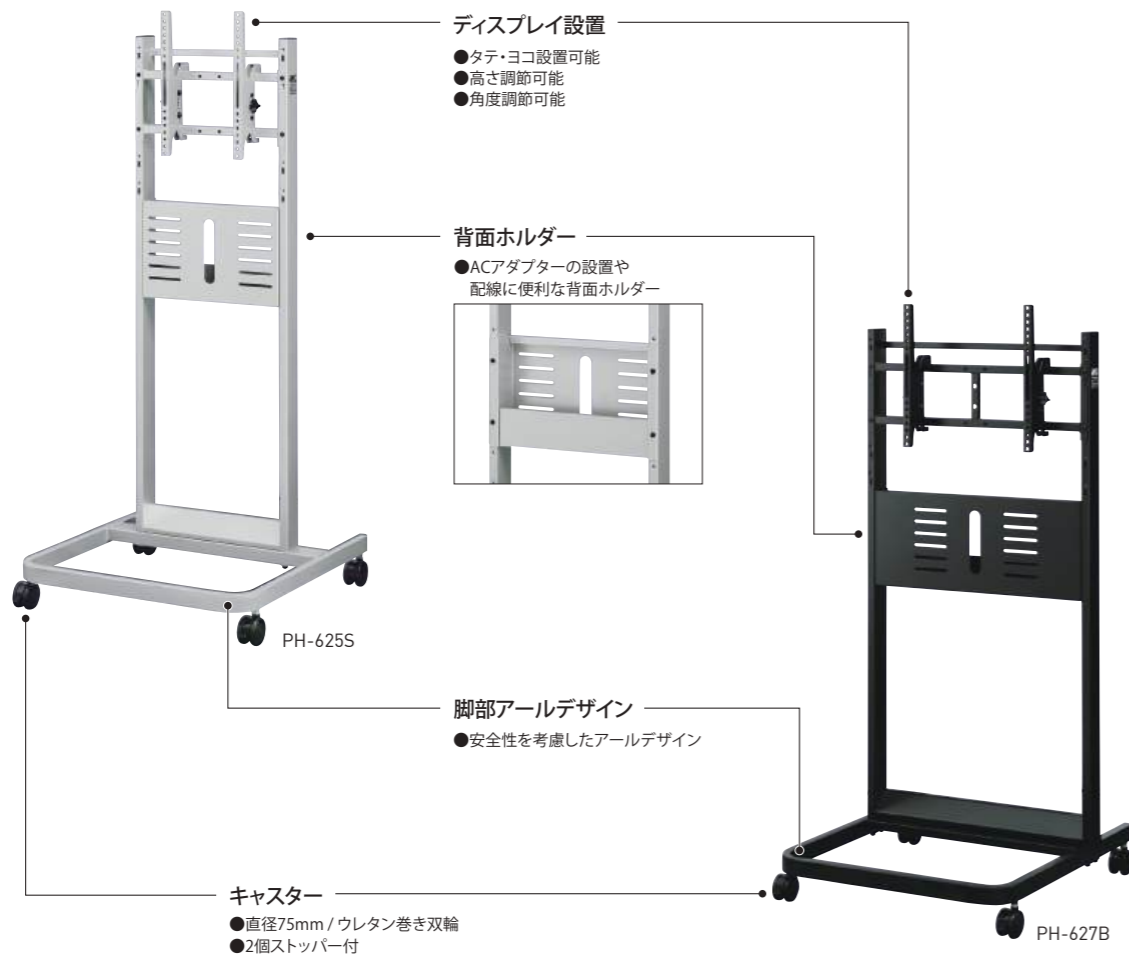
- グリーン購入法適合
- RoHS2対策
- VOC対策
- 二重安全構造
- 耐震・転倒対策

WEBサイト



選べるカラーバリエーション。

- ブラックカラー、シルバーカラー

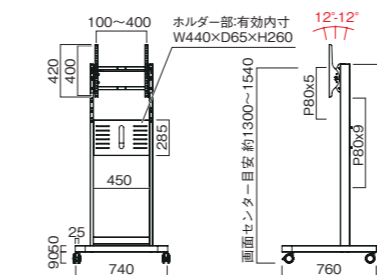


バリエーション -Variations-

対応サイズ	ディスプレイ質量	取付ピッチ
~60V型	40kg以下	W:100~400 H:100~400

PH-625B (ブラック) / PH-625S (シルバー)

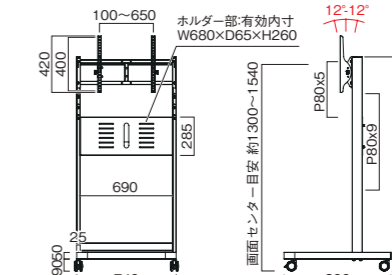
- 質量:約23.5kg ■総耐荷重:100kg
- 上下調節:80mmピッチ 4段階
- 角度調節:前方12度、後方12度(任意調節可能)



対応サイズ	ディスプレイ質量	取付ピッチ
~80V型	65kg以下	W:100~650 H:100~400

PH-627B (ブラック) / PH-627S (シルバー)

- 質量:約26.5kg ■総耐荷重:120kg
- 上下調節:80mmピッチ 4段階
- 角度調節:前方12度、後方12度(任意調節可能)



オプション -Options-

PHP-B6201S (ブラック)
PHP-S6201S (シルバー) 棚板

- 棚板寸法:W440xD320 (mm)
- 質量:約3.5kg ■耐荷重:10kg
- ※2枚まで取付可能。

PHP-B6201L (ブラック)
PHP-S6201L (シルバー) 棚板 (ワイドタイプ)

- 棚板寸法:W680xD320 (mm)
- 質量:約5kg ■耐荷重:10kg
- ※2枚まで取付可能。

PHP-B6202 (ブラック)
PHP-S6202 (シルバー) カメラスタンド

- 天板寸法:W300xD235 (mm)
- 質量:約3.5kg ■耐荷重:7kg
- 上下調節:任意調節可能 ■前後調節:3段階
- 付属品:カメラ固定ネジ、結束バンド2本、支柱大1本、支柱小1本
- ※ディスプレイ下部にも取付可能。

PHP-B6207 (ブラック)
PHP-S6207 (シルバー) ディスプレイ背面受け金具

- 質量:約1kg ※タッチパネル式等、大型ディスプレイの揺れを抑えます。

PHP-B6208 (ブラック)
PHP-S6208 (シルバー) ベースカバー

- 質量:約6.5kg ■耐荷重:30kg
- ※ベースフレームに取り付けて使用。



共通オプション (P.66 参照)

- QP-R11 盗難防止ワイヤー
- QP-R25 転倒防止補助ロープ
- QP-A800B 変換金具
- QP-C600B 変換金具
- QP-CSR01 Cisco社製カメラ用カメラスタンドアタッチメント

ディスプレイスタンド 在庫限り

PH-770 series

コーナー設置と安全性を兼ね備えた、
ディスプレイスタンド。

少人数でのミーティングや、インフォメーションに最適なディスプレイスタンド。
移動に便利な大型キャスター付きで、本体内に配線収納可能。

■42V型ディスプレイ / PH-775 (棚板は取り外した状態です)



■42V型ディスプレイ / PH-775

特長 -Features-

- グリーン購入法適合
- RoHS2対策
- VOC対策
- 二重安全構造
- 耐震・転倒対策

WEBサイト



ディスプレイ設置

- タテ・ヨコ設置可能
- 高さ調節可能
- 角度調節可能

移動ハンドル

- 移動時に便利なハンドルを標準装備

ラウンド形状脚部

- コーナー設置が可能なラウンド形状の脚部



配線処理

- 本体内に配線収納可能 (背面カバーは簡単に着脱できます。)

アジャスター



棚板(ダブルタイプ)

- 上棚には、付属の固定ベルト用スリット付

キャスター

- 直径75mm / ウレタン巻き双輪
- 2個ストッパー付

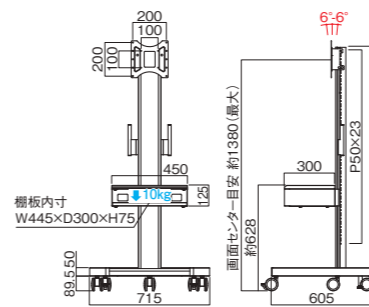
PH-773

バリエーション -Variations-

対応サイズ	ディスプレイ質量	取付ピッチ
~50V型	20kg以下	W:100 / 200 / 300 / 400 H:100 / 200

PH-773

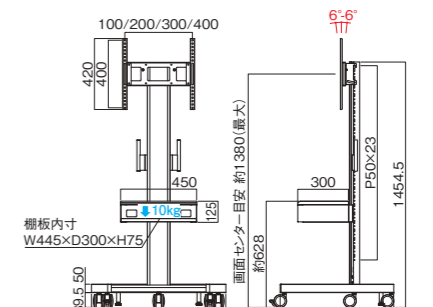
- 質量:約24kg ■総耐荷重:50kg
- 上下調節:50mmピッチ
- 角度調節:前方6度、後方6度(任意調節可能)
- 付属品:棚板、固定ベルト2本、コーナーガード2個



対応サイズ	ディスプレイ質量	取付ピッチ
~60V型	20kg以下	W:100 / 200 / 300 / 400 H:100-400

PH-775

- 質量:約25.5kg ■総耐荷重:50kg
- 上下調節:50mmピッチ
- 角度調節:前方6度、後方6度(任意調節可能)
- 付属品:棚板、固定ベルト2本、コーナーガード2個



オプション -Options-

PHP-7701 棚板

- 棚板寸法:W450×D300(mm)
- 質量:約3kg
- 耐荷重:10kg
- 付属品:固定ベルト2本、コーナーガード2個
- ※前後2段階の調節可能。
- ※2枚まで取付可能。

PHP-7702 カメラスタンド

- 天板寸法:W340×D300(mm)
- 質量:約2.5kg
- 耐荷重:7kg
- 上下前後調節:任意調節可能
- 付属品:カメラ固定ネジ、結束バンド2本
- ※ディスプレイ上部のみ取付可能。

PHP-7703 CPUホルダー

- 有効内寸:W390×D90(mm)
- 質量:約3.5kg
- 耐荷重:10kg
- 付属品:固定ベルト2本

PHP-7704 転倒防止金具

- 質量:約1kg(1個)
- ※耐震性能アップ。前方2個、後方2個取付(4個1組)。



共通オプション (P.66 参照)

- QP-R11 盗難防止ワイヤー
※PH-773は非対応。
- QP-R25 転倒防止補助ロープ
- QP-A800B 変換金具
※PH-773は非対応。
- QP-C600B 変換金具
- QP-CSR01 Cisco社製カメラ用
カメラスタンドアタッチメント

ディスプレイスタンド

壁掛金具

天吊金具

卓上スタンド

ラック

共通オプション

天吊金具

卓上スタンド

ラック

共通オプション

ディスプレイスタンド PH-820 series

テレビ会議やインフォメーションなどあらゆるシーンで活躍するベーシックモデル。

壁寄せ設置可能な折りたたみ脚、移動に便利な大型キャスターを採用。豊富なオプションで様々なセッティングができます。



■55V型ディスプレイ / PH-825B + PHP-B8201S + PHP-B8202



■75V型ディスプレイ / PH-829S

特長 -Features-

- グリーン購入法適合
- RoHS2対策
- VOC対策
- 二重安全構造
- 耐震・転倒対策

WEBサイト



選べるカラーバリエーション

- ブラックカラー、シルバーカラー

ディスプレイ設置

- タテ・ヨコ設置可能
- 高さ調節可能
- 角度調節可能

配線フック

- 便利な配線フック

移動ハンドル

- 移動時に便利なハンドルを標準装備
- ※PH-821S / 821Bは除く。

配線穴

- オプションに設置した機器の配線可能

大型キャスター

- 直径100mm / ウレタン巻き双輪
- 2個ダブルストッパー付

オプションパーツ

- 豊富なオプションパーツで様々な使用用途に対応



カメラスタンド



棚板(ワイドタイプ)

配線処理

- 本体内に配線収納可能(背面パネルは簡単に着脱できます。)



PH-825S

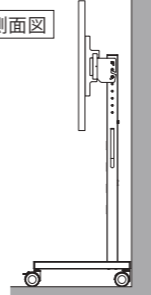
折りたたみ脚

(特許第7452873号)

- 後部の脚を折りたたむと壁面にピッタリと設置可能
- 脚部がコンパクトになる為、部屋間をスムーズに移動可能
- ※壁寄せ設置以外では、可動脚を開いてご使用ください。
- ※移動の際は、後方への転倒に十分注意してください。
- ※PH-821S / 821Bは除く。



側面図

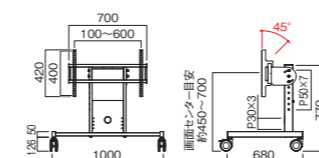


バリエーション -Variations-

対応サイズ	ディスプレイ質量	取付ピッチ
~75V型	80kg以下	W:100~600 H:100~400

PH-821B (ブラック)
PH-821S (シルバー)

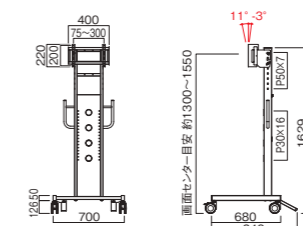
- 質量:約17.5kg
- 総耐荷重:120kg
- 上下調節:50mmピッチ 6段階
- 角度調節:後方45度(任意調節可能)



対応サイズ	ディスプレイ質量	取付ピッチ
~50V型	40kg以下	W:75~300 H:75~200

PH-823B (ブラック)
PH-823S (シルバー)

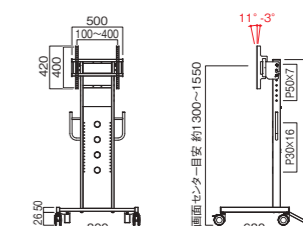
- 質量:約22.5kg(2梱包)
- 総耐荷重:140kg
- 上下調節:50mmピッチ 6段階
- 角度調節:前方11度、後方3度(任意調節可能)



対応サイズ	ディスプレイ質量	取付ピッチ
~65V型	60kg以下	W:100~400 H:100~400

PH-825B (ブラック)
PH-825S (シルバー)

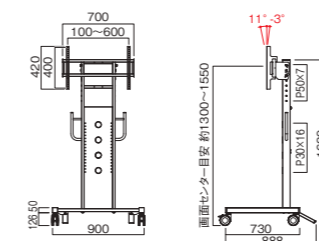
- 質量:約25kg(2梱包)
- 総耐荷重:160kg
- 上下調節:50mmピッチ 6段階
- 角度調節:前方11度、後方3度(任意調節可能)



対応サイズ	ディスプレイ質量	取付ピッチ
~85V型	80kg以下	W:100~600 H:100~400

PH-827B (ブラック)
PH-827S (シルバー)

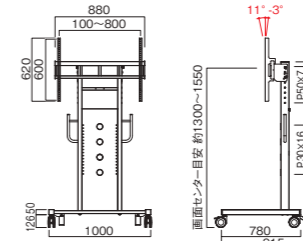
- 質量:約26.5kg(2梱包)
- 総耐荷重:180kg
- 上下調節:50mmピッチ 6段階
- 角度調節:前方11度、後方3度(任意調節可能)



対応サイズ	ディスプレイ質量	取付ピッチ
~120V型	130kg以下	W:100~800 H:100~600

PH-829B (ブラック)
PH-829S (シルバー)

- 質量:約31kg(2梱包)
- 総耐荷重:200kg
- 上下調節:50mmピッチ 6段階
- 角度調節:前方11度、後方3度(任意調節可能)



オプションはP.21 / 22を参照してください。

ディスプレイスタンド

壁掛金具

天吊金具

卓上スタンド

ラック

共通オプション

ディスプレイスタンド

壁掛金具

天吊金具

卓上スタンド

ラック

共通オプション

ディスプレイスタンド PH-820 series

オプション -Options-

- グリーン購入法適合
RoHS2対策
VOC対策
二重安全構造
耐震・転倒対策

PHP-B8202 (ブラック) PHP-S8202 (シルバー) カメラスタンド

- 天板寸法: W240×D225 (mm) ■質量: 約2.5kg
- 耐荷重: 7kg ■上下前後調節: 任意調節可能
- 付属品: カメラ固定ネジ、結束バンド2本
- ※ディスプレイ上部のみ取付可能。
- ※PH-821S / 821BIは非対応。



PHP-B8201S (ブラック) PHP-S8201S (シルバー) 棚板

- 棚板寸法: W500×D400 (mm)
- 質量: 約3kg ■耐荷重: 10kg
- ※3枚まで取付可能。
- ※PH-821S / 821BIは1枚取付可能。



カメラ取付スリット付

PHP-B8201L (ブラック) PHP-S8201L (シルバー) 棚板 (ワイドタイプ)

- 棚板寸法: W700×D400 (mm)
- 質量: 約4kg ■耐荷重: 10kg
- ※3枚まで取付可能。
- ※PH-821S / 821BIは1枚取付可能。



カメラ取付スリット付



ノートパソコン、マウスをセットしても操作スペースを確保できます。

PHP-B8221S (ブラック) PHP-S8221S (シルバー) 棚板 (ダブルタイプ)

- 棚板寸法: W500×D400×H135 (mm)
- 有効内寸: W490×D395×H90 (mm)
- 質量: 約8.5kg ■総耐荷重: 15kg
- ※2個まで取付可能。
- ※PH-821S / 821BIは非対応。

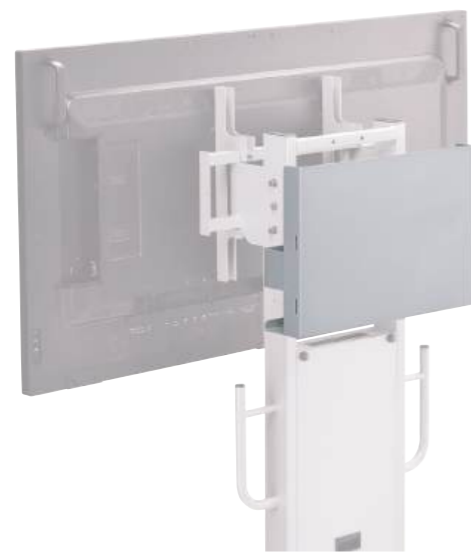


カメラ取付スリット付



PHP-B8200L (ブラック) PHP-S8200L (シルバー) 機器収納ボックス

- 外形寸法: W802×D492×H450 (mm)
- 有効内寸: W750×D470×H380 (mm)
- 質量: 約21.5kg ■総耐荷重: 40kg
- 付属品: 棚板1枚
- ※扉にシリンダー錠を採用 (盗難防止)。
- ※PH-821S / 821BIは非対応。



PHP-B8207 (ブラック) PHP-S8207 (シルバー) ディスプレイ背面受け金具

- 質量: 約1.5kg



タッチパネル式等、大型ディスプレイの揺れを抑えます。

PHP-B8251S (ブラック) PHP-S8251S (シルバー) トレイ

- 外形寸法: W365×D242×H84 (mm)
- 有効内寸: W360×D218 (mm)
- 質量: 約3kg ■耐荷重: 5kg
- ※2個まで取付可能。
- ※PH-821S / 821BIは1個取付可能。



背面にも取付可能

PHP-B8203 (ブラック) PHP-S8203 (シルバー) CPUホルダー

- 外形寸法: W480×D125×H350 (mm)
- 有効内寸: W470×D105 (mm)
- 質量: 約4.5kg ■耐荷重: 10kg
- 付属品: 固定ベルト2本



前面にも取付可能



対応サイズ	ディスプレイ質量	取付ピッチ
~55V型	40kg以下/台	W:100~400 H:100~400

PHP-B8206Y (ブラック) PHP-S8206Y (シルバー) マルチ金具 (左右2連)

- 外形寸法: W1800×D218×H425 (mm)
- 質量: 約6.5kg
- ※PH-827S / 827BIに対応。

対応サイズ	ディスプレイ質量	取付ピッチ
~55V型	40kg以下/台	W:100~400 H:100~400

PHP-B8206T (ブラック) PHP-S8206T (シルバー) マルチ金具 (上下2連)

- 外形寸法: W500×D218×H822~1077 (mm)
- 質量: 約7kg
- ※PH-827S / 827BIに対応。



PHP-B8253 (ブラック) PHP-S8253 (シルバー) カタログホルダー

- 外形寸法: W488×D98×H250 (mm)
- 有効内寸: W220×D43 (mm) (×2列)
- 質量: 約3.5kg ■総耐荷重: 5kg
- ※2個まで取付可能。
- ※PH-821S / 821BIは非対応。

PHP-B8250 (ブラック) PHP-S8250 (シルバー) スピーカーボックス

- 外形寸法: W802×D204×H193 (mm)
- 有効内寸: W750×D180×H130 (mm)
- 質量: 約8.5kg ■総耐荷重: 20kg
- ※扉にシリンダー錠を採用 (盗難防止)。
- ※PH-821S / 821BIは非対応。



カメラ取付スリット付

共通オプション (P.66 参照)

- QP-R11 盗難防止ワイヤー
- QP-R25 転倒防止補助ロープ
- QP-A800B 変換金具
※PH-823S / 823BIは非対応。
- QP-C600B 変換金具
- QP-CSR01 Cisco社製カメラ用
カメラスタンドアタッチメント
※PH-821S / 821BIは非対応。



■49V型ディスプレイ / PH-823B + PHP-B8250 + PHP-B8253

ディスプレイスタンド PH-910 series

細部にまでこだわり、
スタイリッシュを極めたディスプレイスタンド。

パブリックスペースをシンプルにまとめる機能性とデザイン性。
ベース内部に機器を収納し、
ディスプレイからの配線も上から下まで本体内部にスッキリ収納。
テレビ会議にも最適です。

■7V型ディスプレイ / PH-915 + PHP-9102



■60V型ディスプレイ / PH-917



特長 -Features-

- グリーン購入法適合
- RoHS2対策
- VOC対策
- 二重安全構造
- 耐震・転倒対策

WEBサイト



ディスプレイ設置
●タテ・ヨコ設置可能
●高さ調節可能
●角度調節可能

配線用スリット
●タテ長の配線用スリットで
棚板の設置高さを気にせず配線可能

スタイリッシュな
アールデザイン

キャスター
●直径75mm / ウレタン巻き双輪
●2個ストッパー付



配線処理
●本体内部に配線収納可能
(背面パネルは簡単に着脱できます。)

折りたたみ脚
●後部の脚を折りたたむと壁面に
ピッタリと設置可能
●脚部がコンパクトになる為、
部屋間をスムーズに移動可能
●アジャスター付
※壁寄せ設置以外では、可動脚を
開いてご使用ください。
※移動の際は、後方への転倒に
十分注意してください。



収納スペース / 盗難防止金具
〔意匠登録第1496669号〕
●ベース内に機器を収納可能
●盗難防止金具でフラップ扉を施錠可能
※市販の南京錠をご用意ください
(吊り部の太さは6mmまで。)

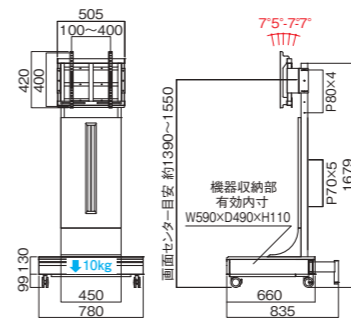


バリエーション -Variations-

対応サイズ	ディスプレイ質量	取付ピッチ
~60V型	80kg以下	W:100~400 H:100~400

PH-915

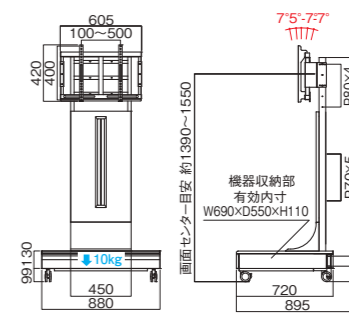
- 質量:約44kg(2梱包)
- 総耐荷重:110kg
- 上下調節:80mmピッチ 3段階
- 角度調節:前方5 / 12度、後方7 / 14度



対応サイズ	ディスプレイ質量	取付ピッチ
~80V型	80kg以下	W:100~500 H:100~400

PH-917

- 質量:約47.5kg(2梱包)
- 総耐荷重:110kg
- 上下調節:80mmピッチ 3段階
- 角度調節:前方5 / 12度、後方7 / 14度



オプション -Options-

PHP-9101 棚板

- 棚板寸法:W455×D350(mm)
- 質量:約3kg
- 耐荷重:10kg
- 付属品:固定ベルト2本、コーナーガード2個
- ※3枚まで取付可能。

PHP-9102 カメラスタンド

- 天板寸法:W340×D300(mm)
- 質量:約3.5kg
- 耐荷重:7kg
- 上下前後調節:任意調節可能
- 付属品:カメラ固定ネジ、結束バンド2本、支柱大1本、支柱小1本
- ※ディスプレイ下部にも取付可能。

PHP-9121 棚板(ダブルタイプ)

- 棚板寸法:W455×D350×H126(mm)
- 有効内寸:W450×D350×H103(mm)
- 質量:約6.5kg
- 総耐荷重:15kg
- 付属品:固定ベルト2本、コーナーガード2個
- ※2個まで取付可能。



共通オプション (P.66 参照)

- QP-R11 盗難防止ワイヤー
- QP-R25 転倒防止補助ロープ
- QP-A800B 変換金具
- QP-C600B 変換金具
- QP-CSR01 Cisco社製カメラ用
カメラスタンドアタッチメント

ディスプレイスタンド TF-300 series

充実した機能と汎用性の高いデザインを
両立したディスプレイスタンド。

高さ調節と角度調節、タテ・ヨコ設置が可能な充実した機能、
オプションにより多様な機器設置が可能です。
2色の木目調デザインが様々なシーンに馴染みます。

■32V型ディスプレイ / TF-320B



■42V型ディスプレイ / TF-330W



特長 -Features-

RoHS2対策 二重安全構造 耐震・転倒対策

WEBサイト



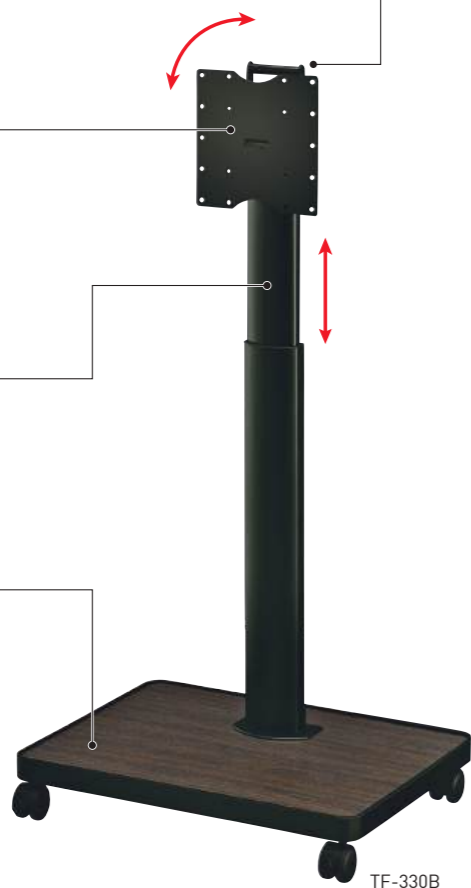
選べるカラーバリエーション
●ブラックカラー、ホワイトカラー

移動ハンドル
●移動に便利なハンドルを標準装備

ディスプレイ設置
●タテ・ヨコ設置可能
●角度調節可能

昇降機能
●任意の高さに調節可能

木目調デザイン
●質感の高い木目シート
B:ダークブラウン木目
W:ライトブラウン木目



TF-330B

オプションSTBホルダー
●高さ調節可能

オプション棚板
●高さ調節可能

キャスター
●直径50mm / ナイロン双輪
●2個ストッパー付



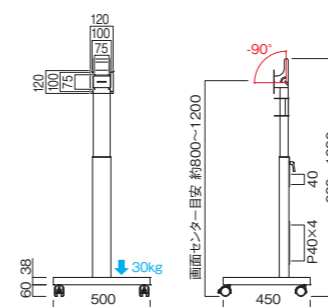
※ ← → は調節後固定

バリエーション -Variations-

対応サイズ	ディスプレイ質量	取付ピッチ
~43V型	15kg以下	W:75 / 100 H:75 / 100

TF-320B (ブラック) / TF-320W (ホワイト)

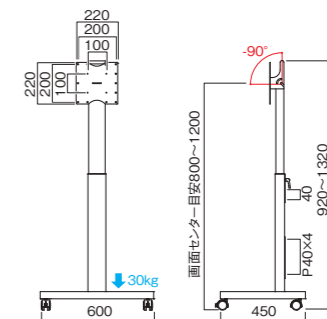
■質量:約14kg ■総耐荷重:50kg ■上下調節:400mm (任意調節可能)
■角度調節:後方90度 (任意調節可能) ■付属品:結束バンド4本



対応サイズ	ディスプレイ質量	取付ピッチ
~50V型	20kg以下	W:100 / 200 H:100 / 200

TF-330B (ブラック) / TF-330W (ホワイト)

■質量:約15kg ■総耐荷重:60kg ■上下調節:400mm (任意調節可能)
■角度調節:後方90度 (任意調節可能) ■付属品:結束バンド4本



※赤角度は調節後固定

オプション -Options-

TFP-B31 (ブラック)
TFP-W31 (ホワイト) 棚板

■棚板寸法:W450×D250 (mm)
■質量:約3kg
■耐荷重:10kg
※前後2段階の調節可能。
※2枚まで取付可能。

TFP-B33 (ブラック)
TFP-W33 (ホワイト) STBホルダー

■有効内寸:D60 (mm)
■質量:約0.6kg
■耐荷重:5kg
■付属品:固定ベルト1本



共通オプション (P.66 参照)

QP-R25 転倒防止補助ロープ
QP-C600B 変換金具
※TF-320B / 320Wは非対応。

ディスプレイスタンド

壁掛金具

天吊金具

卓上スタンド

ラック

共通オプション

ディスプレイスタンド

壁掛金具

天吊金具

卓上スタンド

ラック

共通オプション

ディスプレイスタンド TF-500 series

省スペース設置、シンプルでスマートなデザインのディスプレイスタンド。

コンパクトサイズなので、小規模な会議室や商業施設に省スペースで利用できます。
設置場所の雰囲気を損なわず、効果的な演出が可能。
小型から大型まで対応しています。

■49V型ディスプレイ / TF-530B + TFP-B51 + TFP-B52



■32V型ディスプレイ / TF-520B

特長 -Features-

- グリーン購入法適合
- RoHS2対策
- VOC対策
- 二重安全構造
- 耐震・転倒対策

WEBサイト

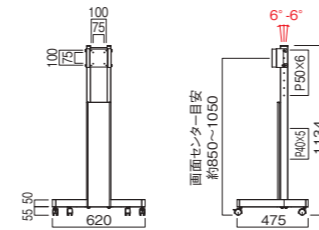


バリエーション -Variations-

対応サイズ	ディスプレイ質量	取付ピッチ
~43V型	15kg以下	W:75 / 100 H:75 / 100

TF-520B

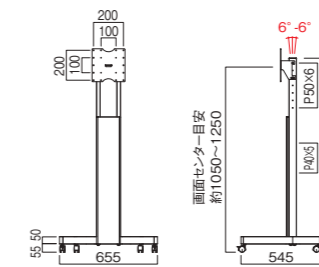
- 質量:約8.5kg ■総耐荷重:40kg
- 上下調節:50mmピッチ 5段階
- 角度調節:前方6度、後方6度(任意調節可能)



対応サイズ	ディスプレイ質量	取付ピッチ
~50V型	20kg以下	W:100 / 200 H:100 / 200

TF-530B

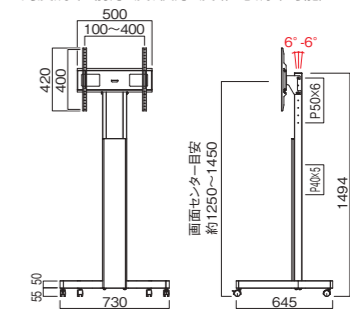
- 質量:約10kg ■総耐荷重:50kg
- 上下調節:50mmピッチ 5段階
- 角度調節:前方6度、後方6度(任意調節可能)



対応サイズ	ディスプレイ質量	取付ピッチ
~60V型	30kg以下	W:100~400 H:100~400

TF-540B

- 質量:約12.5kg ■総耐荷重:60kg
- 上下調節:50mmピッチ 5段階
- 角度調節:前方6度、後方6度(任意調節可能)



オプション -Options-

TFP-B51 棚板

- 棚板寸法:W450×D250(mm)
- 質量:約2kg ■耐荷重:10kg
- ※前後2段階の調節可能。
- ※カメラ取付スリット付。

TFP-B52 カメラスタンド

- 天板寸法:W45×D190(mm) ■質量:約1.5kg
- 耐荷重:5kg ■付属品:カメラ取付ネジ
- ※前後2段階の調節可能。
- ※ディスプレイ上部のみ取付可能。

TFP-B53 STBホルダー

- 外形寸法:W250×D79×H100(mm)
- 有効内寸:D62 ■質量:約1kg ■耐荷重:5kg
- 付属品:固定ベルト1本



共通オプション (P.66 参照)

- QP-R11 盗難防止ワイヤー ※TF-540Bに対応。
- QP-R25 転倒防止補助ロープ ※TF-540Bに対応。
- QP-A800B 変換金具 ※TF-540Bに対応。
- QP-C600B 変換金具 ※TF-520Bは非対応。

ディスプレイ設置

- タテ・ヨコ設置可能
- 高さ調節可能
- 角度調節可能

シンプルデザイン



オプション
カメラスタンド / STBホルダー
●高さ調節可能

オプション棚板
●高さ調節可能

キャスター
●直径40mm / ナイロン双輪
●2個ストッパー付

TF-530B

ディスプレイスタンド
RF-500 series

実用性はもちろん、シャープなデザインにこだわったフロアースタンド。

中型から大型まで対応したフロアースタンド。
スタイリッシュなデザインでオフィスや展示会場、
公共施設で高級感のある空間を演出します。



■60V型ディスプレイ / RF-590



■42V型ディスプレイ / RF-570 + RFP-50 + RFP-52

特長 -Features-

RoHS2対策

耐震・転倒対策

WEBサイト



ディスプレイ設置
●タテ・ヨコ設置可能
●任意の高さに調節可能

棚板設置
●収納ボックスタイプRFP-50、
棚板RFP-51設置可能

配線処理
●底板下からも配線可能

シャープな支柱デザイン

光沢仕上げ

●底板は耐久性に優れたメラミン
●支柱は光沢アクリル

キャスター

●直径30mm / ナイロン双輪
●キャスター受皿付
※RF-550はアジャスター仕様。



RF-570

※ ← → は調節後固定

バリエーション -Variations-

卓上タイプ

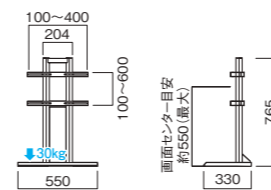
対応サイズ
~55V型

ディスプレイ質量
40kg以下

取付ピッチ
W:100~400
H:100~600

RF-550

■質量:約8kg ■総耐荷重:70kg
■上下調節:任意調節可能



スタンダードタイプ

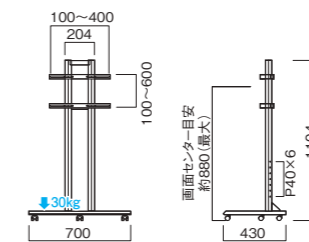
対応サイズ
~55V型

ディスプレイ質量
20kg以下

取付ピッチ
W:100~400
H:100~600

RF-570

■質量:約12kg ■総耐荷重:100kg
■上下調節:任意調節可能 ■付属品:キャスター受皿5枚



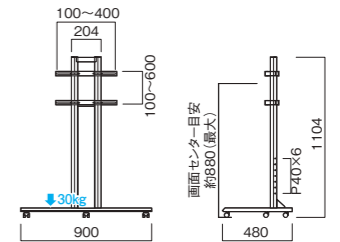
対応サイズ
~65V型

ディスプレイ質量
40kg以下

取付ピッチ
W:100~400
H:100~600

RF-590

■質量:約15kg ■総耐荷重:100kg
■上下調節:任意調節可能 ■付属品:キャスター受皿5枚



オプション -Options-

RFP-51 棚板

■棚板寸法:W550×D275 (mm)
■質量:約3kg ■耐荷重:10kg
※2枚まで取付可能。
※RF-550は非対応。

RFP-52 カメラスタンド

■天板寸法:W450×D220 (mm)
■質量:約3kg ■耐荷重:5kg

RFP-50 機器収納ボックス

■外形寸法:W550×D275×H145 (mm)
■有効内寸:W540×D245×H90 (mm)
■質量:約9kg ■総耐荷重:15kg
※RF-550は非対応。

RFP-54 転倒防止金具

■質量:約0.4kg (1個)
※耐震性能アップ。後方2個取付(2個1組)。
※RF-550は非対応。



共通オプション (P.66 参照)

- QP-R11 盗難防止ワイヤー
- QP-R25 転倒防止補助ロープ
- QP-C600B 変換金具

ディスプレイスタンド
XS-30 series

移動に便利なローラーキャスター付き、
垂直タイプの簡易サイネージスタンド。

手軽さを追求した、垂直タイプサイネージスタンド。
パイプ形状の軽量な本体と、
後部ローラーキャスターで取り回しが容易です。
ACアダプターの設置や配線に便利な背面ホルダー付き。



■55V型ディスプレイ / XS-36



■43V型ディスプレイ / XS-34

特長 -Features-

- グリーン購入法適合
- RoHS2対策
- VOC対策
- 二重安全構造
- 耐震・転倒対策

WEBサイト



ディスプレイ設置

- タテ・ヨコ設置可能
- 高さ調節可能



シンプルデザイン

- 無駄を削ぎ落としたパイプ形状の軽量な本体

背面ホルダー

- ACアダプターの設置や配線に便利な背面ホルダー



機器設置

- スリットを利用して100×100mmネジ穴対応の機器が設置可能



後部ローラーキャスター

- 機動性が高いパイプ一体型ローラーキャスター

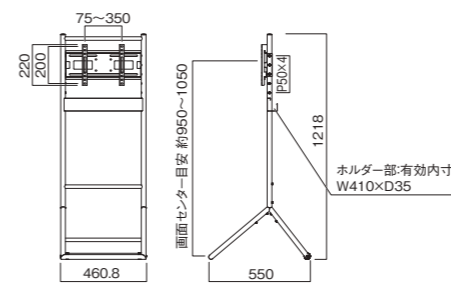


バリエーション -Variations-

対応サイズ	ディスプレイ質量	取付ピッチ
~45V型	15kg以下	W:75~350 H:75~200

XS-34

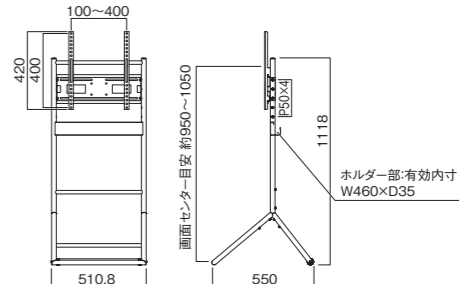
- 質量:約7.5kg ■総耐荷重:30kg
- 上下調節:50mmピッチ 3段階



対応サイズ	ディスプレイ質量	取付ピッチ
~55V型	25kg以下	W:100~400 H:100~400

XS-36

- 質量:約8kg ■総耐荷重:40kg
- 上下調節:50mmピッチ 3段階



オプション -Options-

共通オプション (P.66 参照)

- QP-R11 盗難防止ワイヤー
- QP-R25 転倒防止補助ロープ
- QP-A800B 変換金具
- ※XS-34は非対応。
- QP-C600B 変換金具

ディスプレイスタンド
XS-40 series

折りたたみ可能で持ち運びに便利な、
傾斜タイプの簡易サイネージスタンド。

機動性を追及した、傾斜タイプサイネージスタンド。
折りたたみ可能なパイプ形状の軽量な本体と、
後部ローラーキャスターで取り回しが容易です。
ACアダプターの設置や配線に便利な背面ホルダー付き。

■43V型ディスプレイ / XS-44



■50V型ディスプレイ / XS-46

特長 -Features-

- グリーン購入法適合
- RoHS2対策
- VOC対策
- 二重安全構造
- 耐震・転倒対策

WEBサイト

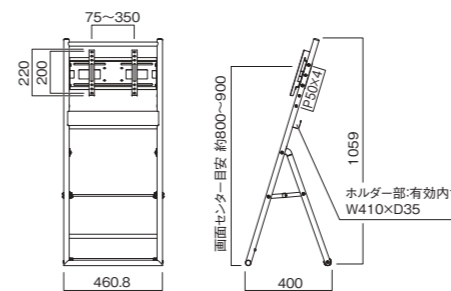


バリエーション -Variations-

対応サイズ	ディスプレイ質量	取付ピッチ
~45V型	15kg以下	W:75~350 H:75~200

XS-44

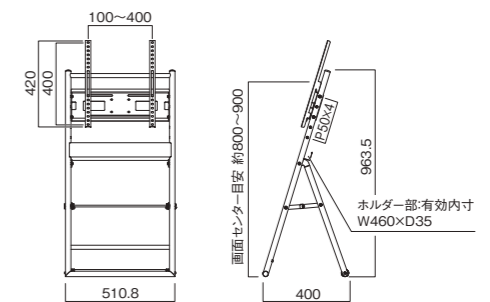
- 質量:約7kg ■総耐荷重:30kg
- 上下調節:50mmピッチ 3段階



対応サイズ	ディスプレイ質量	取付ピッチ
~55V型	25kg以下	W:100~400 H:100~400

XS-46

- 質量:約7.5kg ■総耐荷重:40kg
- 上下調節:50mmピッチ 3段階



オプション -Options-

- 共通オプション (P.66 参照)
- QP-R11 盗難防止ワイヤー
 - QP-R25 転倒防止補助ロープ
 - QP-A800B 変換金具
 - ※XS-44は非対応。
 - QP-C600B 変換金具

ディスプレイスタンド XS-50 series

移動に便利なローラーキャスター付き、
フラットベース サイネージスタンド。

スッキリとした設置が可能な
フラットベースタイプのサイネージスタンド。
後部ローラーキャスターで取り回しが容易です。
ACアダプターの設置や配線に便利な背面ホルダー付き。

■50V型ディスプレイ / XS-56



■43V型ディスプレイ / XS-54

特長 -Features-

- グリーン購入法適合
- RoHS2対策
- VOC対策
- 二重安全構造
- 耐震・転倒対策

WEBサイト



ディスプレイ設置

- タテ・ヨコ設置可能
- 高さ調節可能

背面ホルダー

- ACアダプターの設置や配線に便利な背面ホルダー

機器設置

- スリットを利用して100×100mmネジ穴対応の機器が設置可能

配線収納

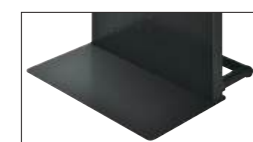
- 左右の配線ガイド内に配線収納可能

後部ローラーキャスター

- (意匠登録第1763862号)
- 機動性が高いパイプ体型ローラーキャスター

フラットベース

- スッキリとした設置が可能な4mm厚のフラットベース



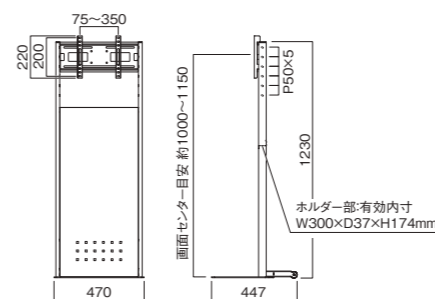
XS-56

バリエーション -Variations-

対応サイズ	ディスプレイ質量	取付ピッチ
~45V型	15kg以下	W:75~350 H:75~200

XS-54

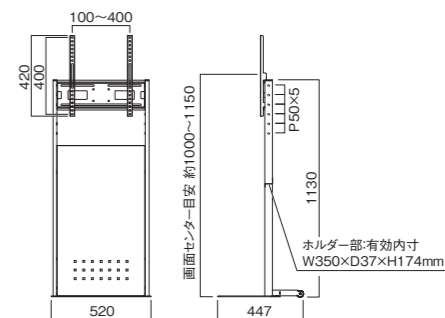
- 質量:約14.5kg
- 総耐荷重:30kg
- 上下調節:50mmピッチ 4段階



対応サイズ	ディスプレイ質量	取付ピッチ
~55V型	25kg以下	W:100~400 H:100~400

XS-56

- 質量:約15.5kg
- 総耐荷重:40kg
- 上下調節:50mmピッチ 4段階



オプション -Options-

共通オプション (P.66 参照)

- QP-R11 盗難防止ワイヤー
- QP-R25 転倒防止補助ロープ
- QP-A800B 変換金具
- ※XS-54は非対応。
- QP-C600B 変換金具

ディスプレイスタンド XS-70 series

垂直タイプのサイネージスタンド、
視認性が高い大型ディスプレイまで対応。

高さ調節が可能で、
より視認性の高い大型ディスプレイサイネージを実現します。
安定感のあるベース部に機器を収納可能。
移動に便利なキャスター付き垂直タイプディスプレイスタンド。



■65V型ディスプレイ / XS-78

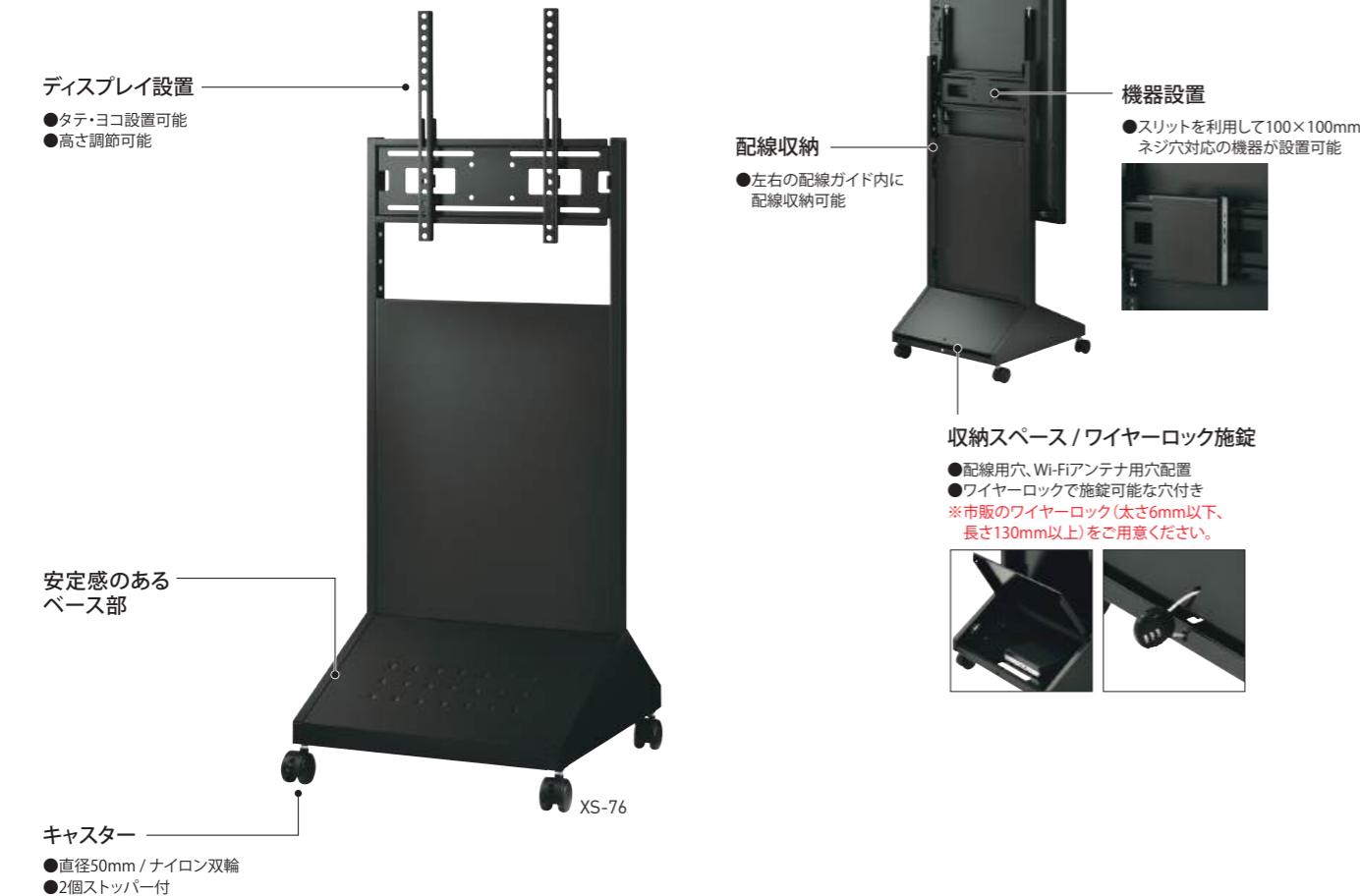


■43V型ディスプレイ / XS-74

特長 -Features-

- グリーン購入法適合
- RoHS2対策
- VOC対策
- 二重安全構造
- 耐震・転倒対策

WEBサイト

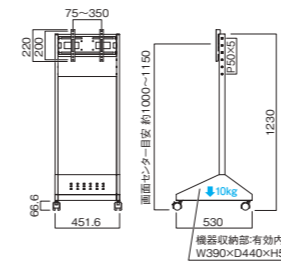


バリエーション -Variations-

対応サイズ ~45V型	ディスプレイ質量 20kg以下	取付ピッチ W:75~350 H:75~200
----------------	--------------------	-------------------------------

XS-74

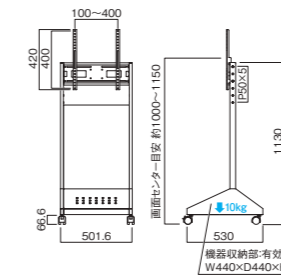
- 質量:約13kg ■総耐荷重:30kg
- 上下調節:50mmピッチ 4段階



対応サイズ ~55V型	ディスプレイ質量 30kg以下	取付ピッチ W:100~400 H:100~400
----------------	--------------------	---------------------------------

XS-76

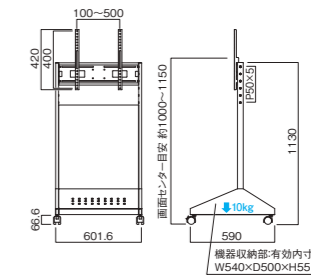
- 質量:約13.5kg ■総耐荷重:40kg
- 上下調節:50mmピッチ 4段階



対応サイズ ~65V型	ディスプレイ質量 50kg以下	取付ピッチ W:100~500 H:100~400
----------------	--------------------	---------------------------------

XS-78

- 質量:約15.5kg ■総耐荷重:60kg
- 上下調節:50mmピッチ 4段階



オプション -Options-

- 共通オプション (P.66 参照)
- QP-R11 盗難防止ワイヤー
 - QP-R25 転倒防止補助ロープ
 - QP-A800B 変換金具
 - ※XS-74は非対応。
 - QP-C600B 変換金具

ディスプレイスタンド

壁掛金具

天吊金具

卓上スタンド

ラック

共通オプション

ディスプレイスタンド

壁掛金具

天吊金具

卓上スタンド

ラック

共通オプション

ディスプレイスタンド XS-80 series

傾斜タイプのサイネージスタンド、 機器収納力の高いディスプレイスタンド。

商業施設のインフォメーションとして、簡単セッティング。
移動に便利なキャスター付き。ベース部に機器を収納可能。
スッキリとしたデザインの傾斜タイプディスプレイスタンド。

■43V型ディスプレイ / XS-84

■55V型ディスプレイ / XS-86

特長 -Features-

- グリーン購入法適合
- RoHS2対策
- VOC対策
- 二重安全構造
- 耐震・転倒対策

WEBサイト

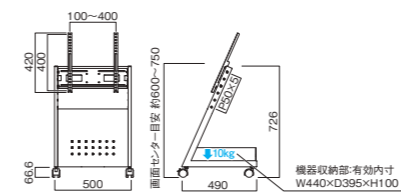


バリエーション -Variations-

対応サイズ	ディスプレイ質量	取付ピッチ
~65V型	50kg以下	W:100~400 H:100~400

XS-82

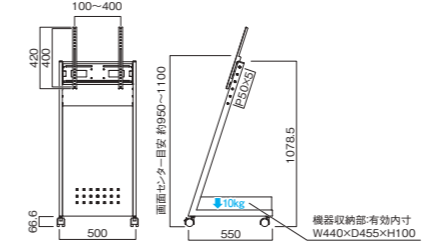
- 質量:約10.5kg ■総耐荷重:60kg
- 上下調節:50mmピッチ 4段階
- 新風営法対応



対応サイズ	ディスプレイ質量	取付ピッチ
~55V型	30kg以下	W:100~400 H:100~400

XS-86

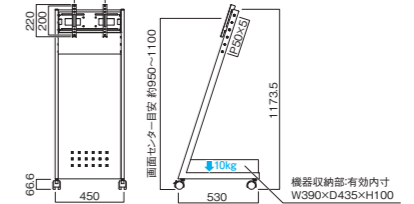
- 質量:約13.5kg ■総耐荷重:40kg
- 上下調節:50mmピッチ 4段階



対応サイズ	ディスプレイ質量	取付ピッチ
~45V型	20kg以下	W:75~350 H:75~200

XS-84

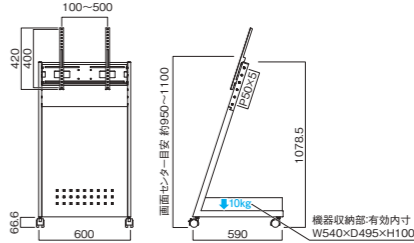
- 質量:約12.5kg ■総耐荷重:30kg
- 上下調節:50mmピッチ 4段階



対応サイズ	ディスプレイ質量	取付ピッチ
~65V型	50kg以下	W:100~500 H:100~400

XS-88

- 質量:約15.5kg ■総耐荷重:60kg
- 上下調節:50mmピッチ 4段階



オプション -Options-

共通オプション (P.66 参照) | QP-R11 盗難防止ワイヤー | QP-R25 転倒防止補助ロープ | QP-A800B 変換金具 ※XS-84は非対応。 | QP-C600B 変換金具

シンプルな設計とデザイン。
設置が簡単な壁掛金具。

コンパクトでスッキリしたデザインの壁掛金具。
角度固定、チルト、首振りの3タイプをラインナップ。
小型ディスプレイから大型ディスプレイまで幅広く取り付け可能です。



■65V型ディスプレイ / LH-24

■55V型ディスプレイ / LH-44

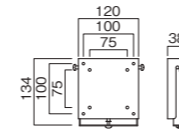
バリエーション -Variations-

角度固定タイプ

対応サイズ	ディスプレイ質量	取付ピッチ
~43V型	20kg以下	W:75 / 100 H:75 / 100

LH-21

■質量:約1kg

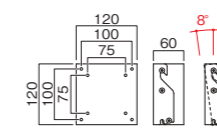


角度調節タイプ(前方チルト)

対応サイズ	ディスプレイ質量	取付ピッチ
~43V型	20kg以下	W:75 / 100 H:75 / 100

LH-41

■質量:約1kg
■角度調節:前方8度

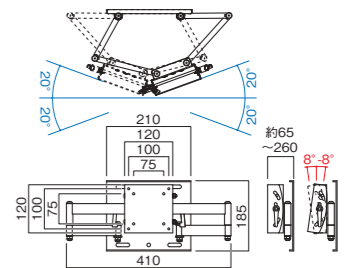


角度調節タイプ(前後チルト / 左右首振り)

対応サイズ	ディスプレイ質量	取付ピッチ
~43V型	10kg以下	W:75 / 100 H:75 / 100

LH-61

■質量:約3kg
■角度調節:前方8度、後方8度、左右各20度(任意調節可能)



特長 -Features-

グリーン購入法適合

RoHS2対策

VOC対策

二重安全構造

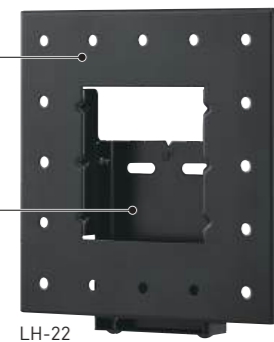
※壁面への取付ネジは同梱されていません。
設置に関しては取付工事専門業者へご相談ください。

角度固定タイプ

ディスプレイ設置
●タテ・ヨコ設置可能

薄型設計
●奥行38mmの薄型設計

配線処理
※ディスプレイ背面に端子がある場合はL型プラグ使用推奨。



LH-22



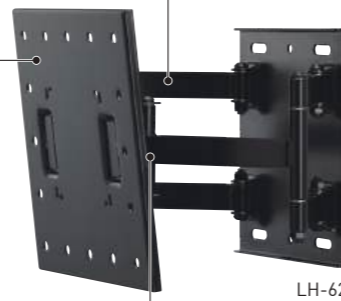
角度調節タイプ(前後チルト / 左右首振り)

角度調節(左右)
●角度調節可能



ディスプレイ設置
●タテ・ヨコ設置可能

薄型設計
●奥行65mm(折り畳み時)の薄型設計



LH-62



角度調節タイプ(前方チルト)

ディスプレイ設置
●タテ・ヨコ設置可能

角度調節(前方)
●角度調節可能

配線処理



LH-42



角度調節(前後)
●角度調節可能



※はフリーストップ
※は調節後固定

オプション -Options-

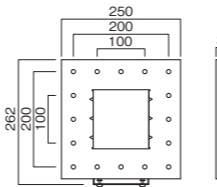
共通オプション [P.66 参照]

QP-C600B 変換金具
※LH-21 / 41 / 61は非対応。

対応サイズ	ディスプレイ質量	取付ピッチ
~50V型	30kg以下	W:100 / 200 H:100 / 200

LH-22

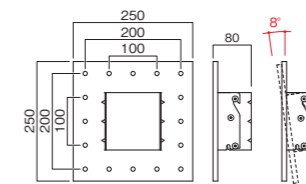
■質量:約1.5kg



対応サイズ	ディスプレイ質量	取付ピッチ
~50V型	30kg以下	W:100 / 200 H:100 / 200

LH-42

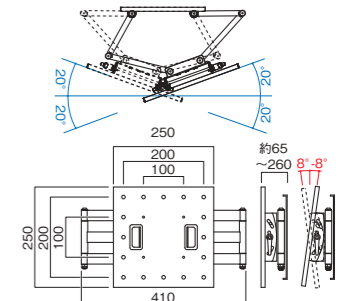
■質量:約1.5kg
■角度調節:前方8度



対応サイズ	ディスプレイ質量	取付ピッチ
~50V型	20kg以下	W:100 / 200 H:100 / 200

LH-62

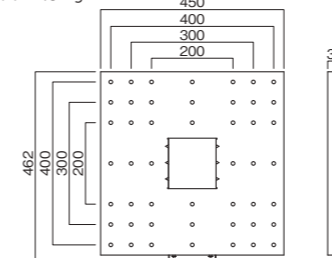
■質量:約4.5kg
■角度調節:前方8度、後方8度、左右各20度(任意調節可能)



対応サイズ	ディスプレイ質量	取付ピッチ
~65V型	40kg以下	W:200 / 300 / 400 H:200 / 300 / 400

LH-24

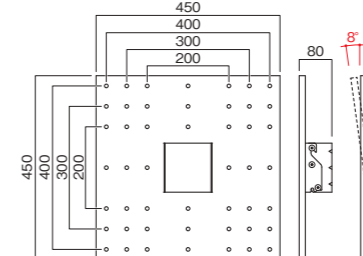
■質量:約4kg



対応サイズ	ディスプレイ質量	取付ピッチ
~65V型	40kg以下	W:200 / 300 / 400 H:200 / 300 / 400

LH-44

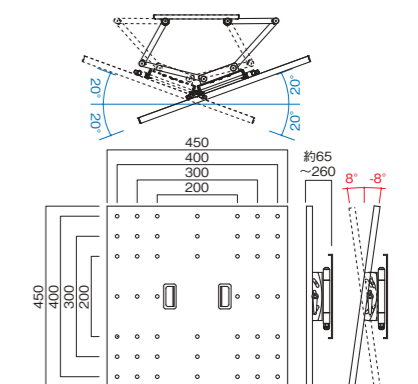
■質量:約4kg
■角度調節:前方8度



対応サイズ	ディスプレイ質量	取付ピッチ
~65V型	30kg以下	W:200 / 300 / 400 H:200 / 300 / 400

LH-64

■質量:約6.5kg
■角度調節:前方8度、後方8度、左右各20度(任意調節可能)



※青角度はフリーストップ
※赤角度は調節後固定

取り付けが簡単、 タテ・ヨコ設置と空間の有効利用を可能に。

ディスプレイのほとんどに対応し、タテ・ヨコ設置が可能な壁掛金具。
取り付け方法が簡単で、ディスプレイの壁掛けを容易に実現します。
商業・公共施設から病院、家庭まで幅広いシーンで活躍。
小型から大型まで対応しています。



■47V型ディスプレイ / MH-453B

特長 -Features-

グリーン購入法適合

RoHS2対策

VOC対策

二重安全構造

※壁面への取付ネジは同梱されていません。
設置に関しては取付工事専門業者へ
ご相談ください。

WEBサイト



角度固定タイプ 全タイプ共通特長

選べるカラーバリエーション

- ブラックカラー、ホワイトカラー



MH-651B



MH-651W

配線処理

- 配線は壁面内にアクセス可能

振れ止め

- 振れ止め金具と固定ネジで
ディスプレイの横ズレ防止

角度調節タイプ(前後チルト)



MH-653B

角度調節(前後)

- 角度調節可能

角度調節タイプ(前後チルト / 左右首振り)

角度調節(左右)

- 角度調節可能



MH-775B

角度調節(前後)

- 角度調節可能



※ ← → はフリーストップ
※ ← → は調節後固定

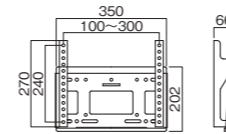
バリエーション -Variations-

角度固定タイプ

対応サイズ	ディスプレイ質量	取付ピッチ
~50V型	50kg以下	W:100~300 H:100~240

MH-451B (ブラック)
MH-451W (ホワイト)

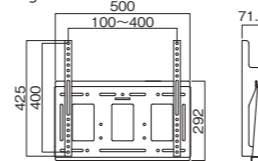
■質量:約2.5kg



対応サイズ	ディスプレイ質量	取付ピッチ
~70V型	80kg以下	W:100~400 H:100~400

MH-651B (ブラック)
MH-651W (ホワイト)

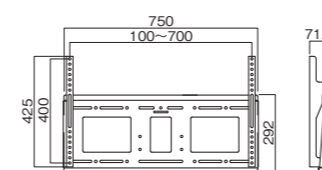
■質量:約4.5kg



対応サイズ	ディスプレイ質量	取付ピッチ
~100V型	130kg以下	W:100~700 H:100~400

MH-851B (ブラック)
MH-851W (ホワイト)

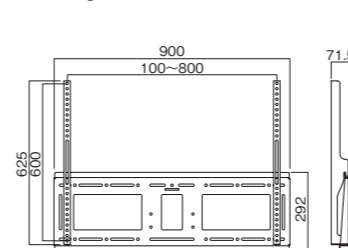
■質量:約5.5kg



対応サイズ	ディスプレイ質量	取付ピッチ
~120V型	160kg以下	W:100~800 H:100~600

MH-951B (ブラック)
MH-951W (ホワイト)

■質量:約6.5kg



※青角度はフリーストップ
※赤角度は調節後固定

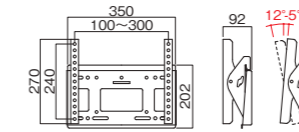
角度調節タイプ(前後チルト)

対応サイズ	ディスプレイ質量	取付ピッチ
~50V型	50kg以下	W:100~300 H:100~240

MH-453B (ブラック)
MH-453W (ホワイト)

■質量:約3kg

■角度調節:前方12度、後方5度(任意調節可能)

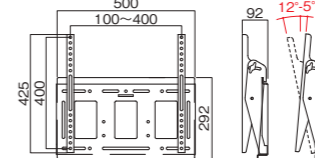


対応サイズ	ディスプレイ質量	取付ピッチ
~70V型	80kg以下	W:100~400 H:100~400

MH-653B (ブラック)
MH-653W (ホワイト)

■質量:約5.5kg

■角度調節:前方12度、後方5度(任意調節可能)

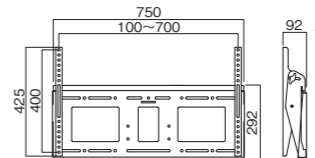


対応サイズ	ディスプレイ質量	取付ピッチ
~100V型	130kg以下	W:100~700 H:100~400

MH-853B (ブラック)
MH-853W (ホワイト)

■質量:約6.5kg

■角度調節:前方12度、後方5度(任意調節可能)

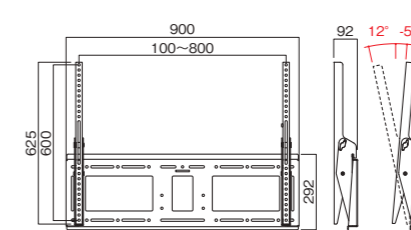


対応サイズ	ディスプレイ質量	取付ピッチ
~120V型	160kg以下	W:100~800 H:100~600

MH-953B (ブラック)
MH-953W (ホワイト)

■質量:約7.5kg

■角度調節:前方12度、後方5度(任意調節可能)



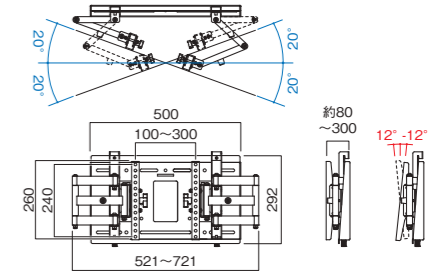
角度調節タイプ(前後チルト / 左右首振り)

対応サイズ	ディスプレイ質量	取付ピッチ
~50V型	30kg以下	W:100~300 H:100~240

MH-475B (ブラック)
MH-475W (ホワイト)

■質量:約8kg

■角度調節:前方12度、後方12度、左右各20度(任意調節可能)

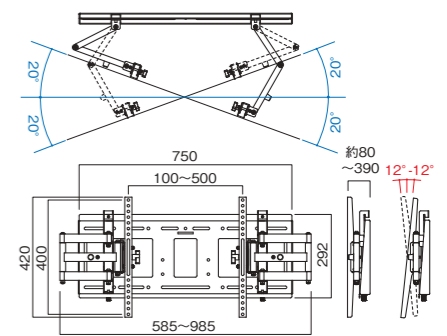


対応サイズ	ディスプレイ質量	取付ピッチ
~70V型	50kg以下	W:100~500 H:100~400

MH-775B (ブラック)
MH-775W (ホワイト)

■質量:約9kg

■角度調節:前方12度、後方12度、左右各20度(任意調節可能)



オプション -Options-

共通オプション (P.66 参照)

- QP-R11 盗難防止ワイヤー
- QP-A800B 変換金具
- ※MH-451B / 451W、MH-453B / 453W、MH-475B / 475Wは非対応。
- QP-C600B 変換金具

奥行き14mmの超薄型、
ワンタッチロックの壁掛金具。

奥行き14mmの超薄型設計でスッキリした設置を実現。
設置が簡単なワンタッチロックを採用。
小型から70Vの大型ディスプレイまで取り付け可能です。

■43V型ディスプレイ / SH-441

■55V型ディスプレイ / SH-741

特長 -Features-

グリーン購入法適合

RoHS2対策

VOC対策

二重安全構造

※壁面への取付ネジは同梱されていません。
設置に関しては取付工事専門業者へ
ご相談ください。

WEBサイト

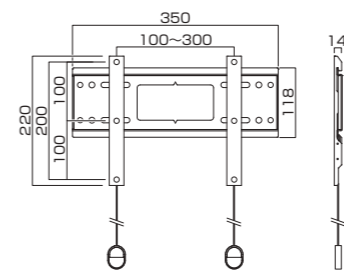


バリエーション -Variations-

対応サイズ	ディスプレイ質量	取付ピッチ
~50V型	40kg以下	W:100~300 H:100 / 200

SH-441

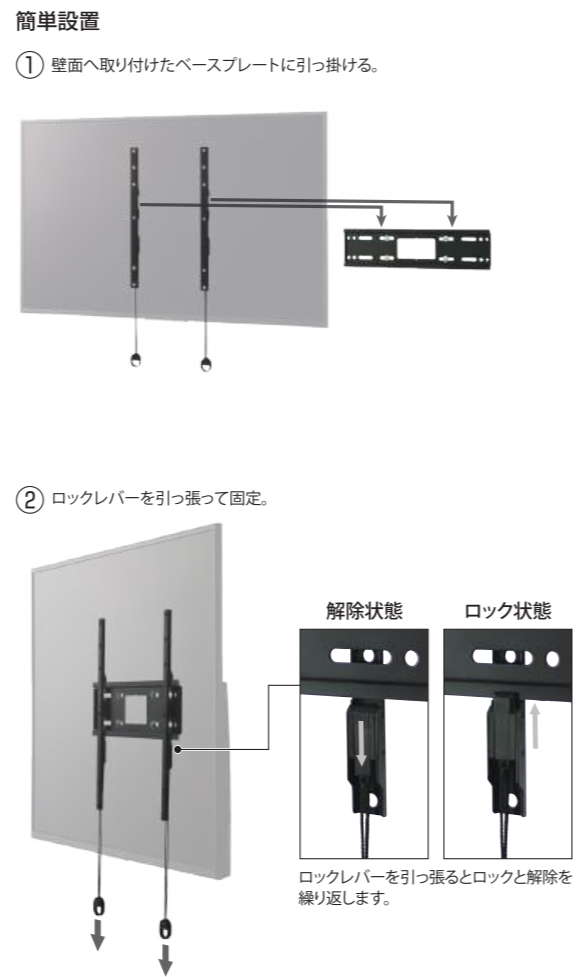
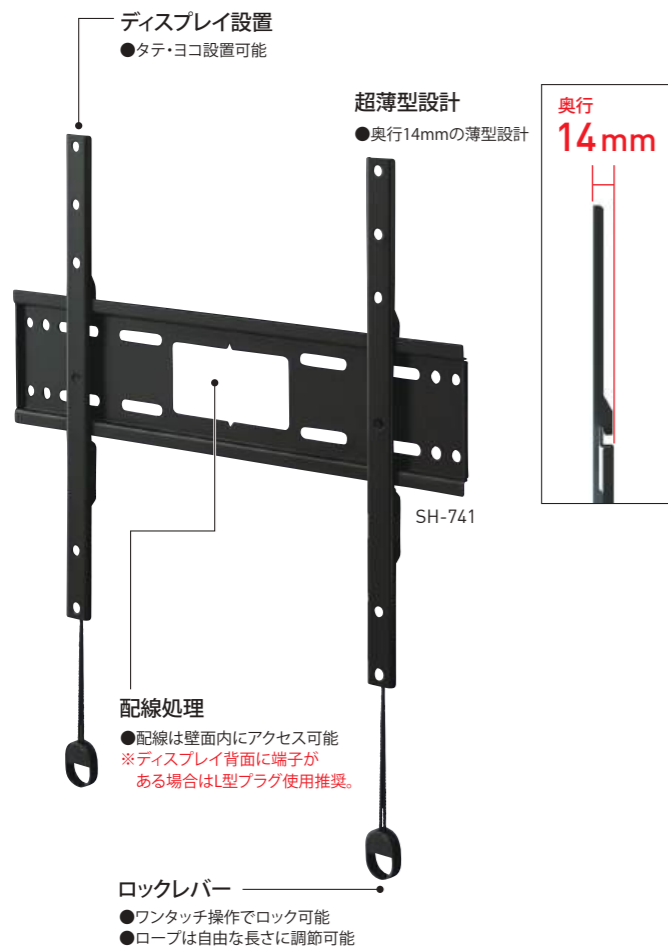
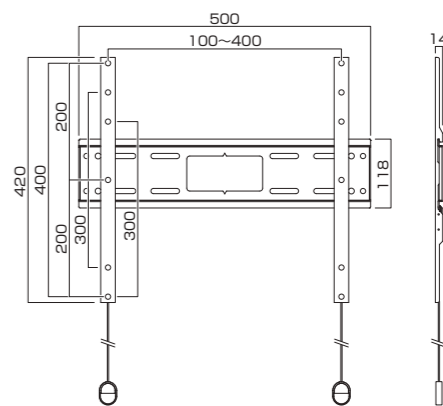
■質量:約1.0kg



対応サイズ	ディスプレイ質量	取付ピッチ
~70V型	65kg以下	W:100~400 H:200 / 300 / 400

SH-741

■質量:約1.5kg



オプション -Options-

共通オプション (P.66 参照)

QP-A800B 変換金具

※SH-441は非対応。

QP-C600B 変換金具

フレキシブルな動きで
最適なライフスペースを実現します。

省スペースと最適な視聴ポジションをサポート。
オフィスや店舗に、PC用モニターから中型ディスプレイまで、
自由なレイアウトを可能にします。



■19V型モニター / AR-172W

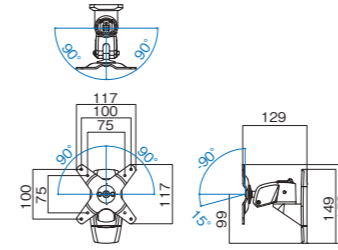


バリエーション -Variations-

対応サイズ	ディスプレイ質量	取付ピッチ
~43V型	14kg以下	W:75 / 100 H:75 / 100

AR-171W

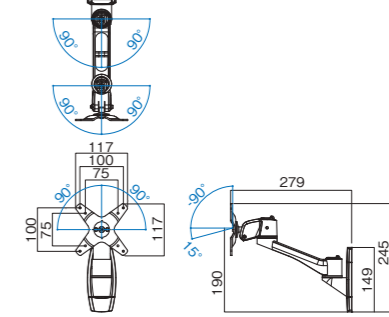
■質量:約1kg ■総耐荷重:14kg
■角度調節:前方15度、後方90度、左右各90度(任意調節可能)



対応サイズ	ディスプレイ質量	取付ピッチ
~43V型	14kg以下	W:75 / 100 H:75 / 100

AR-172W

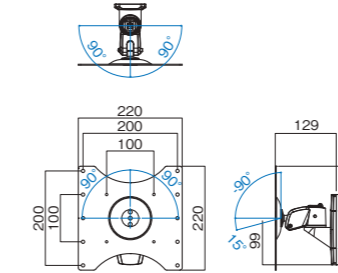
■質量:約1.3kg ■総耐荷重:14kg
■角度調節:前方15度、後方90度、左右各90度(任意調節可能)



対応サイズ	ディスプレイ質量	取付ピッチ
~50V型	14kg以下	W:100 / 200 H:100 / 200

AR-271W

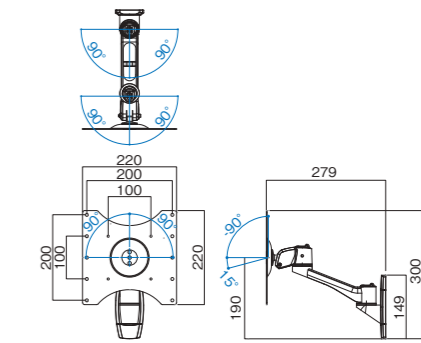
■質量:約1.3kg ■総耐荷重:14kg
■角度調節:前方15度、後方90度、左右各90度(任意調節可能)



対応サイズ	ディスプレイ質量	取付ピッチ
~50V型	14kg以下	W:100 / 200 H:100 / 200

AR-272W

■質量:約1.6kg ■総耐荷重:14kg
■角度調節:前方15度、後方90度、左右各90度(任意調節可能)



※青角度はフリーストップ

特長 -Features-

RoHS2対策

VOC対策

※壁面への取付ネジは同梱されていません。
設置に関しては取付工事専門業者へご相談ください。

WEBサイト



壁掛タイプ

可動アーム

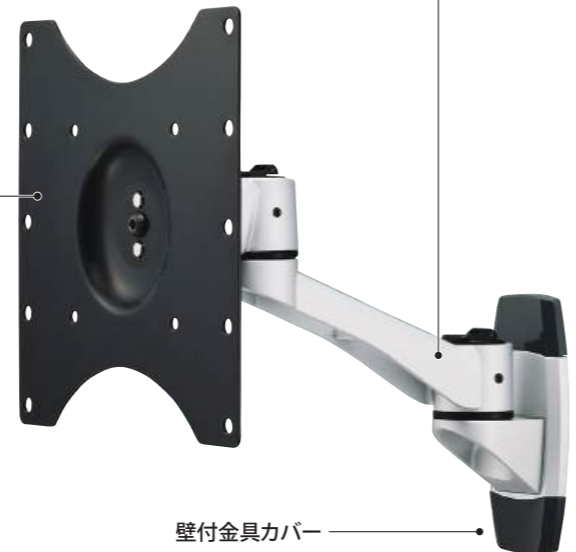
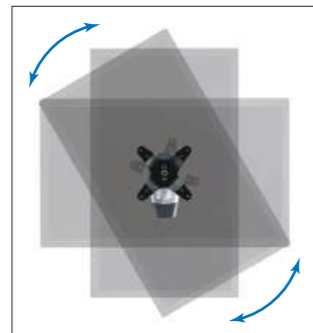
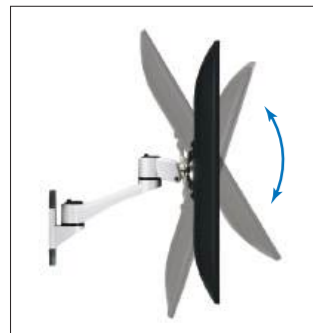
●左右にスイングする可動アーム



AR-171W

フレキシブルなモニター金具

●前後左右首振り可能(任意)



AR-272W

壁付金具カバー

●壁面に取り付けるネジを隠し
スッキリとした設置が可能

※ ← → はフリーストップ

オプション -Options-

ARP-72 アーム(ショートタイプ)

■外形寸法:W46×D195×H142(mm)
■質量:約0.3kg
■耐荷重:14kg



ARP-73 アーム

■外形寸法:W46×D305×H148(mm)
■質量:約0.5kg
■耐荷重:14kg



ARP-75 アーム(可動タイプ)

■外形寸法:W55×D160~376×H353(mm)
■質量:約1.6kg ■耐荷重:9kg
※2kg未満のモニターは非対応。



アームは最大2連まで取付可能 ※ARP-75 2連は不可。

共通オプション [P.66 参照]

QP-C600B 変換金具
※AR-171W / 172Wは非対応。

用途に合わせて組み合わせを自由に選択できる天吊金具。

ディスプレイサイズ、パイプの長さ、設置スタイル(シングル・両面・左右2連)、カラー等、自由に組み合わせ可能。小型から大型のテレビ・ディスプレイに対応、サイズや設置場所に合わせて選べます。

シングルタイプ [P.51 / 52参照]
■47V型ディスプレイ / CH-43W + ホワイトパイプ

両面タイプ [P.53 / 54参照]
■49V型ディスプレイ / CH-43B + CHP-B4T + ブラックパイプ

左右2連タイプ [P.55 / 56参照]
■50V型ディスプレイ / CH-63W + CHP-W180M + ホワイトパイプ

特長 -Features-

グリーン購入法適合

RoHS2対策

VOC対策

二重安全構造

※スラブへの取付ネジは同梱されていません。設置に関しては取付工事専門業者へご相談ください。

WEBサイト



選べるカラー
バリエーション
●ブラックカラー、ホワイトカラー

化粧カバー

選べる長さ
●7種類から選択

ディスプレイ設置
●タテ・ヨコ設置可能
●角度調節可能
●左右水平調整可能
●左右角度調節可能
※調節後固定して使用してください。

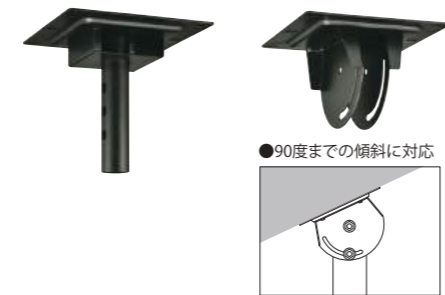
収納スペース / 盗難防止金具

CH-63B + CH-800B + CH-1B

●ボックス内に機器を収納可能
●盗難防止金具でフラップ扉を施錠可能
※市販の南京錠をご用意ください
(吊り部の太さは6mmまで)。

選べるスラブ取付金具

- スラブ取付金具(強化)
- スラブ取付金具(傾斜)



配線処理

- スラブ取付金具、パイプ内に配線可能(パイプ内寸:50mm)



※ ← → は調節後固定

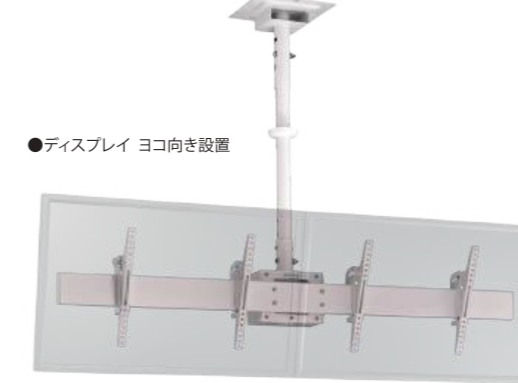
オプション組み合わせ例 -Combinations-

■両面金具



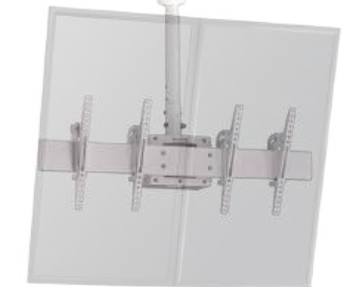
CH-63B + CHP-B6T + CH-500B + CH-5B

■マルチ金具(左右2連)



CH-63W + CHP-W180M + CH-800W + CH-5W

●ディスプレイ タテ向き設置



CH-63W + CHP-W110M + CH-800W + CH-5W

●ディスプレイ ヨコ向き設置

■CPUホルダー



■回転金具



※ディスプレイを取り付けたまま左右各90度回転可能。

タテ設置可能

※ ← → はフリーストップ

グリーン購入法適合

RoHS2対策

VOC対策

二重安全構造

※スラブへの取付ネジは同梱されていません。設置に関しては取付工事専門業者へご相談ください。

スタンダードタイプ(シングル)

シングルタイプ

1 スラブ取付金具を選びます



2 パイプを選びます



3 テレビ取付金具を選びます



スラブ取付金具

CH-1B (ブラック) / CH-1W (ホワイト)



スラブ取付金具(傾斜)

CH-9B (ブラック) / CH-9W (ホワイト)



パイプ

CH-500B (ブラック) / CH-500W (ホワイト)	500~750mm
CH-800B (ブラック) / CH-800W (ホワイト)	800~1050mm
CH-1100B (ブラック) / CH-1100W (ホワイト)	1100~1350mm
CH-1400B (ブラック) / CH-1400W (ホワイト)	1400~1650mm
CH-1700B (ブラック) / CH-1700W (ホワイト)	1700~1950mm
CH-2000B (ブラック) / CH-2000W (ホワイト)	2000~2250mm
CH-2300B (ブラック) / CH-2300W (ホワイト)	2300~2550mm

※CH-1700B / 1700W、CH-2000B / 2000W、CH-2300B / 2300Wは振れ止め金具[CHP-304]が必要。



CH-800B CH-800W

テレビ取付金具

対応サイズ ~50V型	ディスプレイ質量 60kg以下	取付ピッチ W:100~300 H:100~240	CH-43B (ブラック) CH-43W (ホワイト)
対応サイズ ~70V型	ディスプレイ質量 80kg以下	取付ピッチ W:100~450 H:100~400	CH-63B (ブラック) CH-63W (ホワイト)
対応サイズ ~100V型	ディスプレイ質量 110kg以下	取付ピッチ W:100~700 H:100~400	CH-83B (ブラック) CH-83W (ホワイト)
対応サイズ ~120V型	ディスプレイ質量 140kg以下	取付ピッチ W:100~800 H:100~600	CH-93B (ブラック) CH-93W (ホワイト)



CH-63W

オプション -Options-

CHP-B303 (ブラック)
CHP-W303 (ホワイト) CPUホルダー

- 有効内寸: W446×D350×H121 (mm)
- 質量: 約5kg
- 耐荷重: 10kg
- 付属品: 固定ベルト2本
- ※ツイン金具(両面)設置時はパイプに取り付けて使用。



タテ設置可能

CHP-304 振れ止め金具

- ワイヤー長さ: 4000 (mm)
- 質量: 約3kg
- ※下記の製品を使用する場合、必ず取り付けてください。
CH-1700B / 1700W、CH-2000B / 2000W、
CH-2300B / 2300W
- ※ご使用方法はWebサイト、組立説明書をご参照ください。

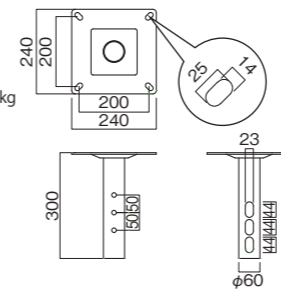


寸法図 / 設置イメージ(シングル)

スラブ取付金具

CH-1B
CH-1W

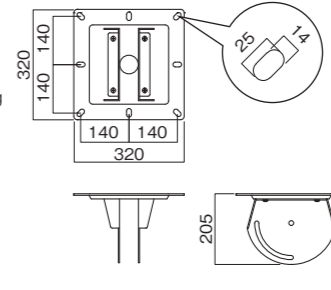
- 質量: 約3kg
- 総耐荷重: 150kg



スラブ取付金具(傾斜)

CH-9B
CH-9W

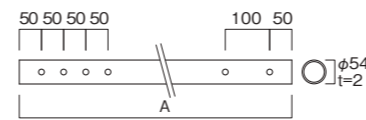
- 質量: 約6.5kg
- 総耐荷重: 200kg



■設置イメージ



パイプ



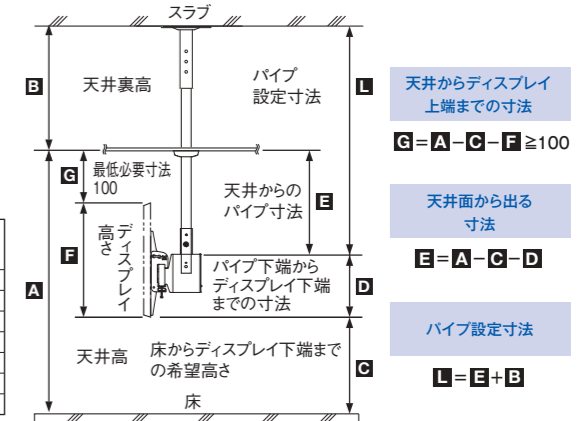
パイプ	質量	A
CH-500B / 500W	約1.5kg	582mm
CH-800B / 800W	約2.5kg	882mm
CH-1100B / 1100W	約3.0kg	1182mm
CH-1400B / 1400W	約4.0kg	1482mm
CH-1700B / 1700W	約5.0kg	1782mm
CH-2000B / 2000W	約5.5kg	2082mm
CH-2300B / 2300W	約6.5kg	2382mm

パイプ長さの決め方

▲天井高、B天井裏高、C床からディスプレイ下端までの希望高さ、Fディスプレイ高さをご確認ください。

- ▲天井の高さ
- B天井裏の高さ
- C床からディスプレイ下端までの希望高さ
- Dパイプ下端からディスプレイ下端までの寸法
- E天井から出るパイプ寸法
- Fディスプレイ高さ
- G天井からディスプレイ上端までの最低必要寸法
- H組み合わせ寸法

パイプ	設定寸法(L)	
	CH-1	CH-9
CH-500B / 500W	500~750mm	515~615mm
CH-800B / 800W	800~1050mm	815~915mm
CH-1100B / 1100W	1100~1350mm	1115~1215mm
CH-1400B / 1400W	1400~1650mm	1415~1515mm
CH-1700B / 1700W	1700~1950mm	1715~1815mm
CH-2000B / 2000W	2000~2250mm	2015~2115mm
CH-2300B / 2300W	2300~2550mm	2315~2415mm



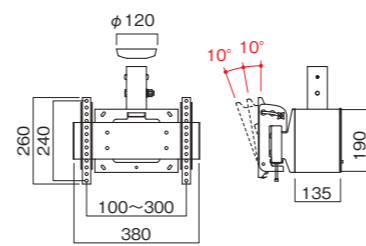
※弊社WEBサイトにて自動計算が出来ます。CHシリーズのページをご確認ください。



テレビ取付金具

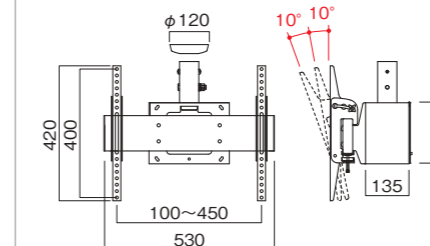
CH-43B
CH-43W

- 質量: 約10kg
- 角度調節: 前方10° / 20度
- 付属品: 化粧カバー



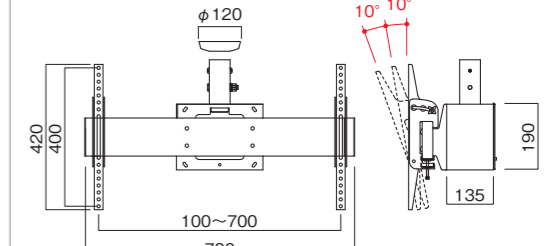
CH-63B
CH-63W

- 質量: 約11kg
- 角度調節: 前方10° / 20度
- 付属品: 化粧カバー



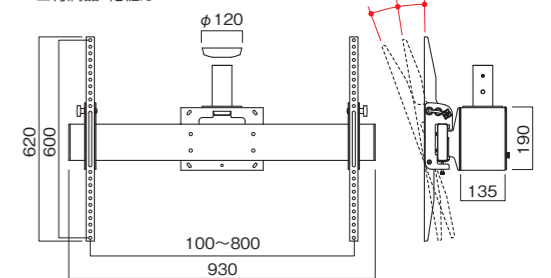
CH-83B
CH-83W

- 質量: 約12.5kg
- 角度調節: 前方10° / 20度
- 付属品: 化粧カバー



CH-93B
CH-93W

- 質量: 約13.5kg
- 角度調節: 前方10° / 20度
- 付属品: 化粧カバー



CHP-B315 (ブラック)
CHP-W315 (ホワイト)
回転金具

- 質量: 約1kg
- 耐荷重: 30kg (ディスプレイ質量)
- ※ディスプレイを取り付けたまま左右各90度回転可能。
- ※CH-83B / 83Wは非対応。
- ※ツイン金具(両面)・マルチ金具(左右2連)は非対応。



共通オプション (P.66 参照)

- QP-R11 盗難防止ワイヤー
- QP-A800B 変換金具
- ※CH-43B / 43Wは非対応。
- QP-C600B 変換金具

グリーン購入法適合

RoHS2対策

VOC対策

二重安全構造

※スラブへの取付ネジは同梱されていません。設置に関しては取付工事専門業者へご相談ください。

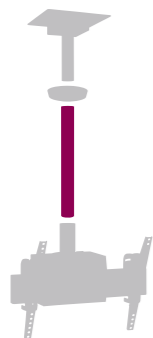
スタンダードタイプ (両面)

両面タイプ

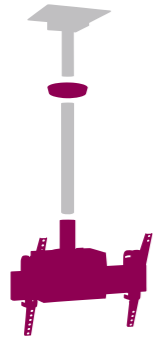
1 スラブ取付金具を選びます



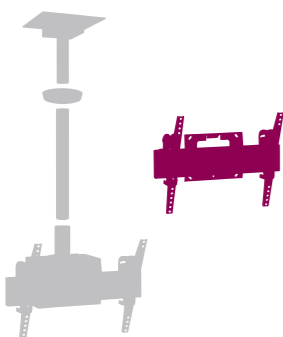
2 パイプを選びます



3 テレビ取付金具を選びます



4 両面金具を選びます



スラブ取付金具 (強化)

CH-5B (ブラック) / CH-5W (ホワイト)



スラブ取付金具 (傾斜)

CH-9B (ブラック) / CH-9W (ホワイト)



パイプ

CH-500B (ブラック) / CH-500W (ホワイト)	500~750mm
CH-800B (ブラック) / CH-800W (ホワイト)	800~1050mm
CH-1100B (ブラック) / CH-1100W (ホワイト)	1100~1350mm
CH-1400B (ブラック) / CH-1400W (ホワイト)	1400~1650mm
CH-1700B (ブラック) / CH-1700W (ホワイト)	1700~1950mm
CH-2000B (ブラック) / CH-2000W (ホワイト)	2000~2250mm
CH-2300B (ブラック) / CH-2300W (ホワイト)	2300~2550mm

※CH-1700B / 1700W, CH-2000B / 2000W, CH-2300B / 2300Wは振れ止め金具 [CHP-304] が必要。 [P.51参照]



CH-800B CH-800W

テレビ取付金具

対応サイズ ~50V型	ディスプレイ質量 30kg以下/台	取付ピッチ W:100~300 H:100~240	CH-43B (ブラック) CH-43W (ホワイト)
対応サイズ ~70V型	ディスプレイ質量 40kg以下/台	取付ピッチ W:100~450 H:100~400	CH-63B (ブラック) CH-63W (ホワイト)
対応サイズ ~100V型	ディスプレイ質量 55kg以下/台	取付ピッチ W:100~700 H:100~400	CH-83B (ブラック) CH-83W (ホワイト)



オプション -Options-

両面金具

対応サイズ ~50V型	ディスプレイ質量 30kg以下/台	取付ピッチ W:100~300 H:100~240	CHP-B4T (ブラック) CHP-W4T (ホワイト)
対応サイズ ~70V型	ディスプレイ質量 40kg以下/台	取付ピッチ W:100~450 H:100~400	CHP-B6T (ブラック) CHP-W6T (ホワイト)
対応サイズ ~100V型	ディスプレイ質量 55kg以下/台	取付ピッチ W:100~700 H:100~400	CHP-B8T (ブラック) CHP-W8T (ホワイト)



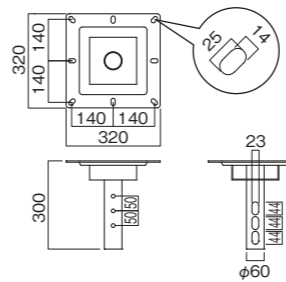
※取り付けるディスプレイは両面同じ製品をご使用ください。

寸法図 / 設置イメージ (両面)

スラブ取付金具 (強化)

CH-5B
CH-5W

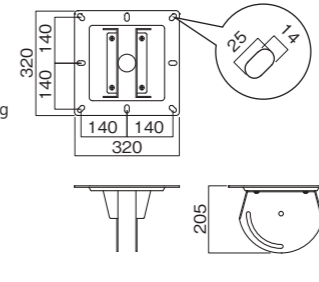
■質量:約5.5kg
■総耐荷重:200kg



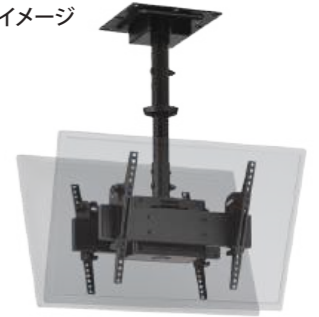
スラブ取付金具 (傾斜)

CH-9B
CH-9W

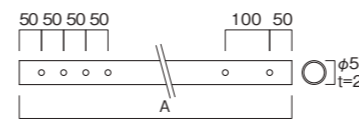
■質量:約6.5kg
■総耐荷重:200kg



■設置イメージ



パイプ



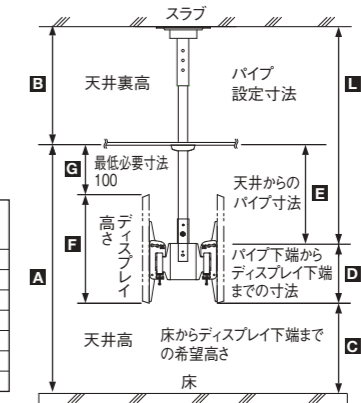
パイプ	質量	A
CH-500B / 500W	約1.5kg	582mm
CH-800B / 800W	約2.5kg	882mm
CH-1100B / 1100W	約3.0kg	1182mm
CH-1400B / 1400W	約4.0kg	1482mm
CH-1700B / 1700W	約5.0kg	1782mm
CH-2000B / 2000W	約5.5kg	2082mm
CH-2300B / 2300W	約6.5kg	2382mm

パイプ長さの決め方

▲天井高、■天井裏高、■床からディスプレイ下端までの希望高さ、■ディスプレイ高さをご確認ください。

- ▲天井の高さ
- 天井裏の高さ
- 床からディスプレイ下端までの希望高さ
- パイプ下端からディスプレイ下端までの寸法
- 天井から出るパイプ寸法
- ディスプレイ高さ
- 天井からディスプレイ上端までの最低必要寸法
- 組み合わせ寸法

パイプ	設定寸法 (L)	
	CH-5	CH-9
CH-500B / 500W	500~750mm	515~615mm
CH-800B / 800W	800~1050mm	815~915mm
CH-1100B / 1100W	1100~1350mm	1115~1215mm
CH-1400B / 1400W	1400~1650mm	1415~1515mm
CH-1700B / 1700W	1700~1950mm	1715~1815mm
CH-2000B / 2000W	2000~2250mm	2015~2115mm
CH-2300B / 2300W	2300~2550mm	2315~2415mm



- 天井からディスプレイ上端までの寸法
 $G = A - C - F \geq 100$
- 天井面から出る寸法
 $E = A - C - D$
- パイプ設定寸法
 $L = E + G$

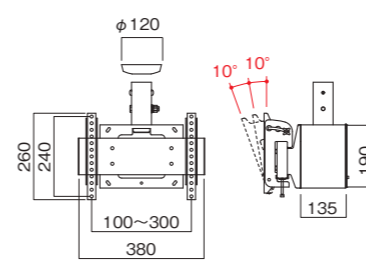
※弊社WEBサイトにて自動計算が出来ます。CHシリーズのページをご確認ください。



テレビ取付金具

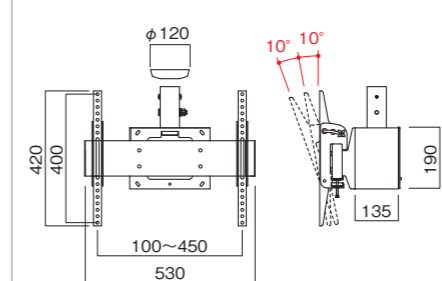
CH-43B
CH-43W

■質量:約10kg
■角度調節:前方10°/20度
■付属品:化粧カバー



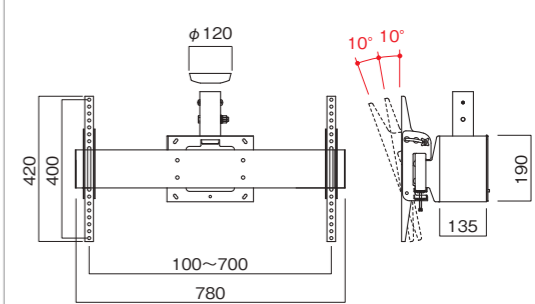
CH-63B
CH-63W

■質量:約11kg
■角度調節:前方10°/20度
■付属品:化粧カバー



CH-83B
CH-83W

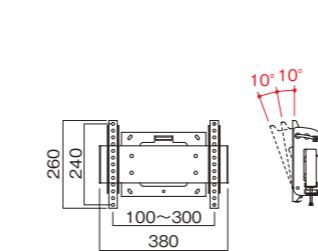
■質量:約12.5kg
■角度調節:前方10°/20度
■付属品:化粧カバー



両面金具

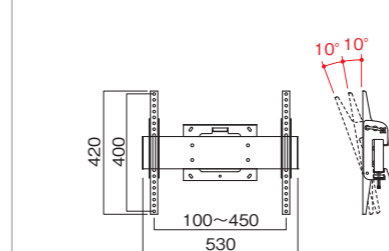
CHP-B4T
CHP-W4T

■質量:約5kg
■角度調節:前方10°/20度



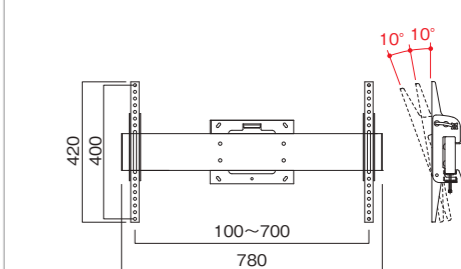
CHP-B6T
CHP-W6T

■質量:約6kg
■角度調節:前方10°/20度



CHP-B8T
CHP-W8T

■質量:約7.5kg
■角度調節:前方10°/20度



グリーン購入法適合 RoHS2対策 VOC対策 二重安全構造 ※スラブへの取付ネジは同梱されていません。設置に関しては取付工事専門業者へご相談ください。

スタンダードタイプ(左右2連)

左右2連タイプ

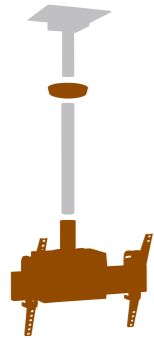
1 スラブ取付金具を選びます



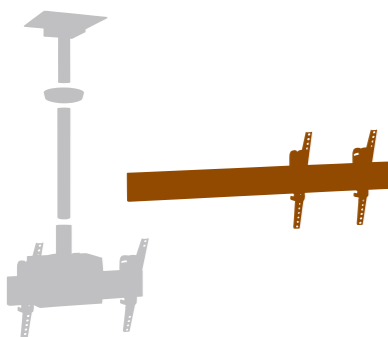
2 パイプを選びます



3 テレビ取付金具を選びます



4 マルチ金具(左右2連)の「ディスプレイ タテ向き用」か「ディスプレイ ヨコ向き用」を選びます



スラブ取付金具(強化)

CH-5B(ブラック) / CH-5W(ホワイト)



スラブ取付金具(傾斜)

CH-9B(ブラック) / CH-9W(ホワイト)



パイプ

CH-500B(ブラック) / CH-500W(ホワイト)	500~750mm
CH-800B(ブラック) / CH-800W(ホワイト)	800~1050mm
CH-1100B(ブラック) / CH-1100W(ホワイト)	1100~1350mm
CH-1400B(ブラック) / CH-1400W(ホワイト)	1400~1650mm
CH-1700B(ブラック) / CH-1700W(ホワイト)	1700~1950mm
CH-2000B(ブラック) / CH-2000W(ホワイト)	2000~2250mm
CH-2300B(ブラック) / CH-2300W(ホワイト)	2300~2550mm

※CH-1700B / 1700W, CH-2000B / 2000W, CH-2300B / 2300Wは振れ止め金具[CHP-304]が必要。(P.51参照)

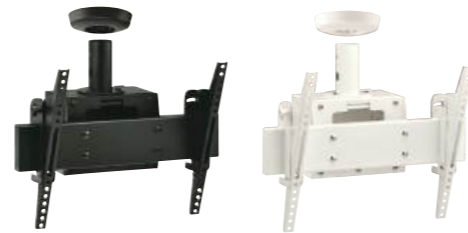


CH-800B CH-800W

テレビ取付金具

対応サイズ ~70V型
ディスプレイ質量 40kg以下/台
取付ピッチ W:100~450 H:100~400

CH-63B(ブラック) / CH-63W(ホワイト)



オプション -Options-

マルチ金具(左右2連)

ディスプレイ タテ向き用

対応サイズ 40~50V型
ディスプレイ質量 40kg以下/台
取付ピッチ W:100~450 H:100~400

※取り付けるディスプレイは左右同じ製品をご使用ください。
※44~50V型は取付ピッチW200×H200のディスプレイのみ対応。

CHP-B110M(ブラック)
CHP-W110M(ホワイト)



ディスプレイ ヨコ向き用

対応サイズ 40~55V型
ディスプレイ質量 40kg以下/台
取付ピッチ W:100~450 H:100~400

※取り付けるディスプレイは左右同じ製品をご使用ください。

CHP-B180M(ブラック)
CHP-W180M(ホワイト)

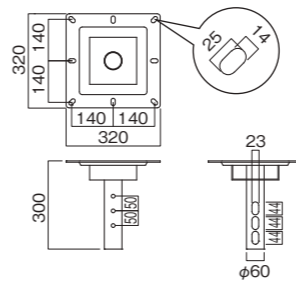


寸法図 / 設置イメージ(左右2連)

スラブ取付金具(強化)

CH-5B
CH-5W

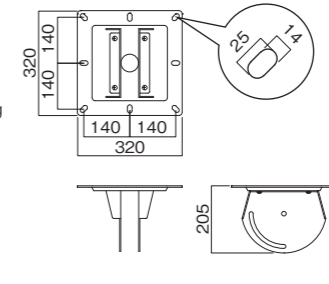
■質量:約5.5kg
■総耐荷重:200kg



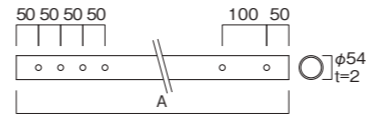
スラブ取付金具(傾斜)

CH-9B
CH-9W

■質量:約6.5kg
■総耐荷重:200kg



パイプ



パイプ	質量	A
CH-500B / 500W	約1.5kg	582mm
CH-800B / 800W	約2.5kg	882mm
CH-1100B / 1100W	約3.0kg	1182mm
CH-1400B / 1400W	約4.0kg	1482mm
CH-1700B / 1700W	約5.0kg	1782mm
CH-2000B / 2000W	約5.5kg	2082mm
CH-2300B / 2300W	約6.5kg	2382mm

パイプ長さの決め方

▲天井高、B天井裏高、C床からディスプレイ下端までの希望高さ、Fディスプレイ高さをご確認ください。

- ▲天井の高さ
- B天井裏の高さ
- C床からディスプレイ下端までの希望高さ
- Dパイプ下端からディスプレイ下端までの寸法
- E天井から出るパイプ寸法
- Fディスプレイ高さ
- G天井からディスプレイ上端までの最低必要寸法
- L組み合わせ寸法

パイプ	設定寸法(L)	
	CH-5	CH-9
CH-500B / 500W	500~750mm	515~615mm
CH-800B / 800W	800~1050mm	815~915mm
CH-1100B / 1100W	1100~1350mm	1115~1215mm
CH-1400B / 1400W	1400~1650mm	1415~1515mm
CH-1700B / 1700W	1700~1950mm	1715~1815mm
CH-2000B / 2000W	2000~2250mm	2015~2115mm
CH-2300B / 2300W	2300~2550mm	2315~2415mm



天井からディスプレイ上端までの寸法

$G = A - C - F \geq 100$

天井面から出る寸法

$E = A - C - D$

パイプ設定寸法

$L = E + F$

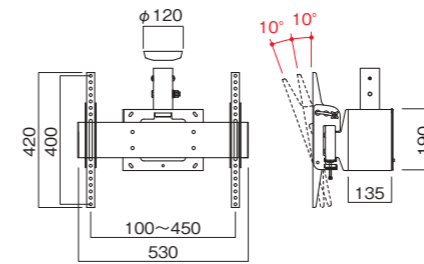
※弊社WEBサイトににて自動計算が出来ます。CHシリーズのページをご確認ください。



テレビ取付金具

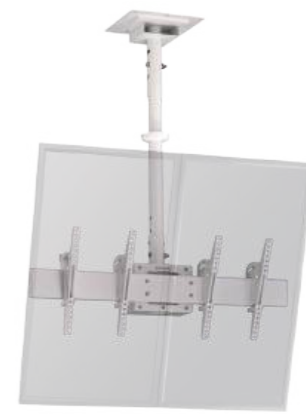
CH-63B
CH-63W

■質量:約11kg
■角度調節:前方10 / 20度
■付属品:化粧カバー



設置イメージ

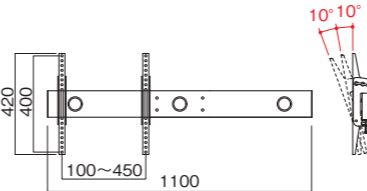
●ディスプレイ タテ向き用



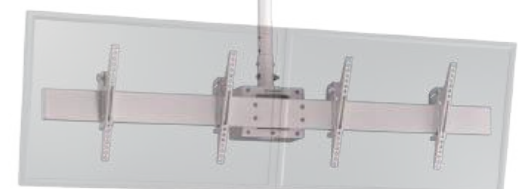
マルチ金具(左右2連)

CHP-B110M
CHP-W110M

■質量:約7.5kg
■角度調節:前方10 / 20度

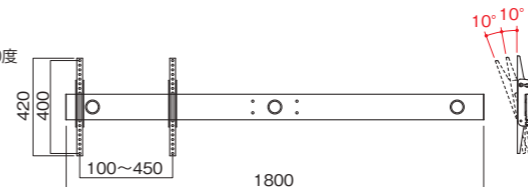


●ディスプレイ ヨコ向き用



CHP-B180M
CHP-W180M

■質量:約11.5kg
■角度調節:前方10 / 20度



TH-70 series

小型から大型まで対応、 オールインワンタイプの天吊金具。

長さが選べる2サイズ。オールインワンタイプの天吊金具。
伸縮可能なパイプを採用、
小型から大型まで幅広いディスプレイに対応します。



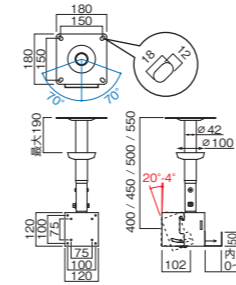
■43V型ディスプレイ / TH-B74L

バリエーション -Variations-

対応サイズ	ディスプレイ質量	取付ピッチ
~43V型	15kg以下	W:75 / 100 H:75 / 100

TH-B71S

- 質量:約3.5kg ■総耐荷重:20kg
- 上下調節:50mmピッチ 4段階
- 角度調節:前方20度、後方4度、左右各70度(任意調節可能)
- 付属品:化粧カバー、固定ベルト1本、結束バンド3本

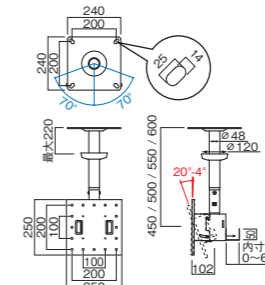


※化粧カバーはスラブ面から天井面まで最大190mmまで対応。

対応サイズ	ディスプレイ質量	取付ピッチ
~50V型	25kg以下	W:100 / 200 H:100 / 200

TH-B74S

- 質量:約6kg ■総耐荷重:30kg
- 上下調節:50mmピッチ 4段階
- 角度調節:前方20度、後方4度、左右各70度(任意調節可能)
- 付属品:化粧カバー、固定ベルト1本、結束バンド3本

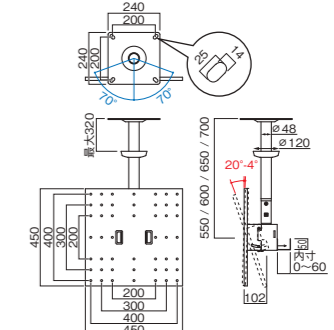


※化粧カバーはスラブ面から天井面まで最大220mmまで対応。

対応サイズ	ディスプレイ質量	取付ピッチ
~65V型	45kg以下	W:200 / 300 / 400 H:200 / 300 / 400

TH-B76S

- 質量:約8kg ■総耐荷重:50kg
- 上下調節:50mmピッチ 4段階
- 角度調節:前方20度、後方4度、左右各70度(任意調節可能)
- 付属品:化粧カバー、固定ベルト1本、結束バンド3本



※化粧カバーはスラブ面から天井面まで最大320mmまで対応。

特長 -Features-

グリーン購入法適合

RoHS2対策

VOC対策

二重安全構造

※スラブへの取付ネジは同梱されていません。設置に関しては取付工事専門業者へご相談ください。

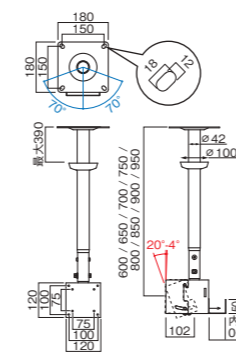
WEBサイト



対応サイズ	ディスプレイ質量	取付ピッチ
~43V型	15kg以下	W:75 / 100 H:75 / 100

TH-B71L

- 質量:約4kg ■総耐荷重:20kg
- 上下調節:50mmピッチ 8段階
- 角度調節:前方20度、後方4度、左右各70度(任意調節可能)
- 付属品:化粧カバー、固定ベルト1本、結束バンド3本

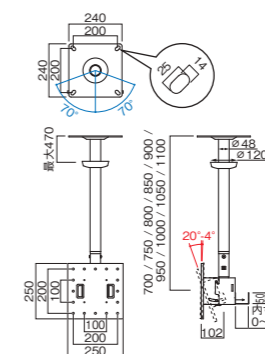


※化粧カバーはスラブ面から天井面まで最大390mmまで対応。

対応サイズ	ディスプレイ質量	取付ピッチ
~50V型	25kg以下	W:100 / 200 H:100 / 200

TH-B74L

- 質量:約7kg ■総耐荷重:30kg
- 上下調節:50mmピッチ 9段階
- 角度調節:前方20度、後方4度、左右各70度(任意調節可能)
- 付属品:化粧カバー、固定ベルト1本、結束バンド3本

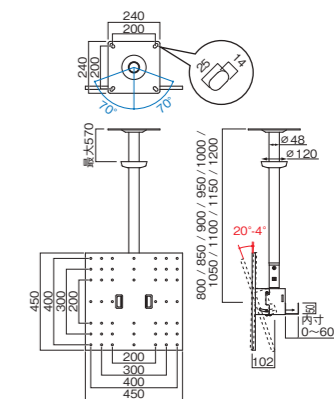


※化粧カバーはスラブ面から天井面まで最大470mmまで対応。

対応サイズ	ディスプレイ質量	取付ピッチ
~65V型	45kg以下	W:200 / 300 / 400 H:200 / 300 / 400

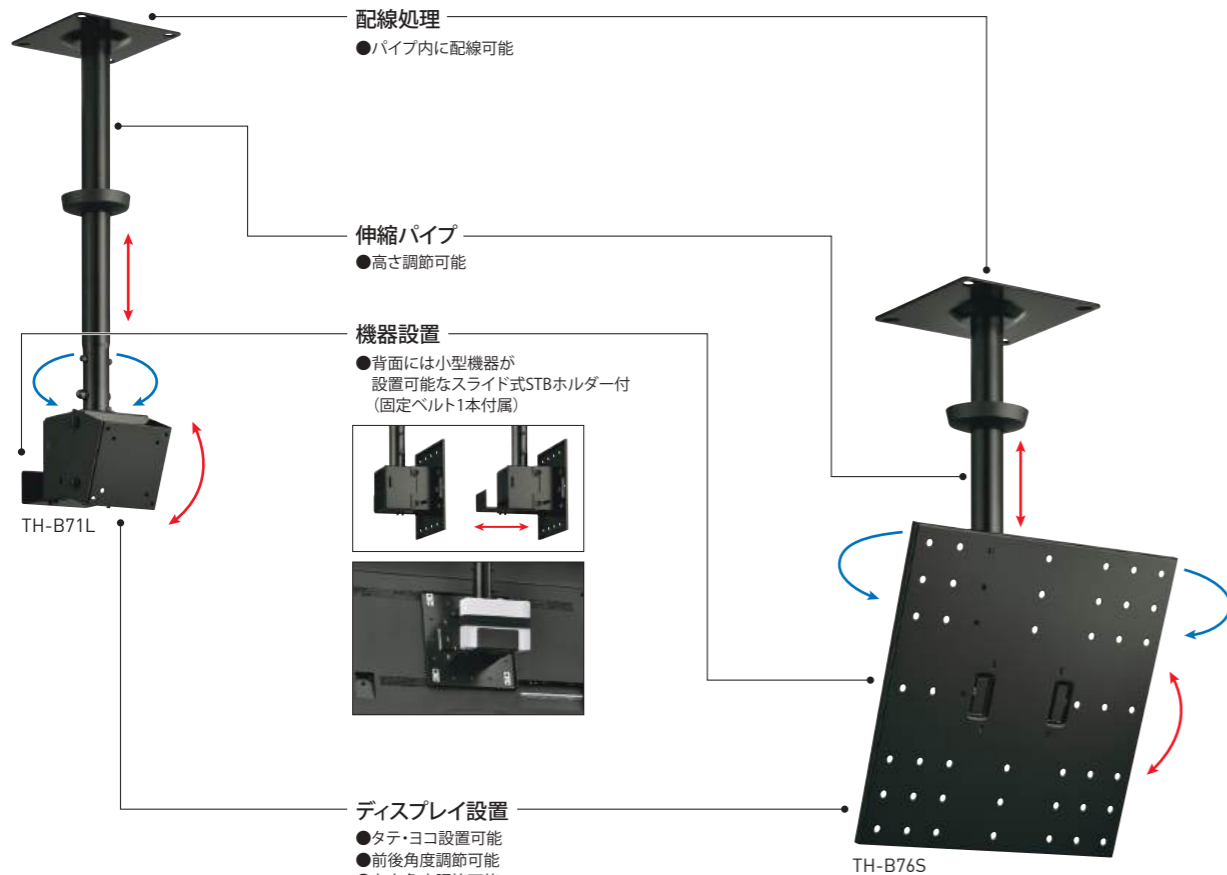
TH-B76L

- 質量:約9kg ■総耐荷重:50kg
- 上下調節:50mmピッチ 9段階
- 角度調節:前方20度、後方4度、左右各70度(任意調節可能)
- 付属品:化粧カバー、固定ベルト1本、結束バンド3本



※化粧カバーはスラブ面から天井面まで最大570mmまで対応。

※青角度はフリーストップ
※赤角度は調節後固定



※ ←→ はフリーストップ
※ → ← は調節後固定

オプション -Options-

共通オプション [P.66 参照]

QP-C600B 変換金具
※TH-B71S / B71Lは非対応。

卓上スタンド DS-300 series

コンパクト設計の卓上テレビ会議スタンド。

設置機器を選ばない汎用型の卓上テレビ会議スタンド。
ディスプレイ、カメラ、STB、ACアダプター等、
テレビ会議機器をまとめて設置可能。
軽量・コンパクトで持ち運びに便利なDS-332B、
43V型まで対応のDS-334Bをラインナップ。

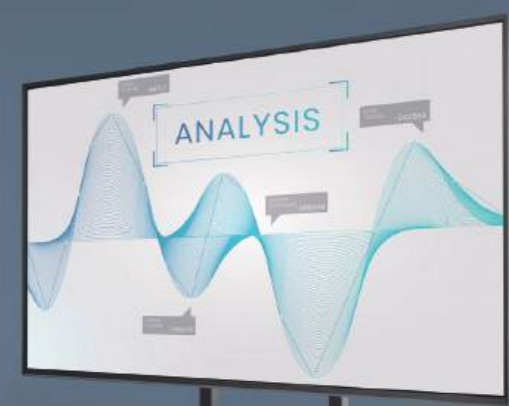


■22V型ディスプレイ / DS-332B

卓上スタンド DS-500 series

デスクやラックに取り付けられる クランプ固定スタンド。

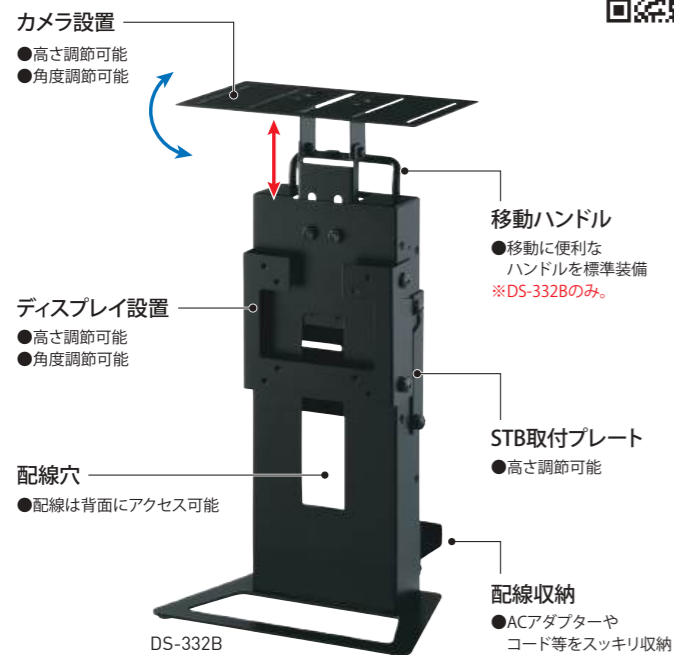
天板をクランプで挟み込み固定するディスプレイスタンド。
高さ調節、前後調節が可能。省スペースでコンパクトに設置できます。



■49V型ディスプレイ / DS-561B

特長 -Features-

- グリーン購入法適合
- RoHS2対策
- VOC対策
- WEBサイト



※ ← → はフリーストップ
※ ↑ ↓ は調節後固定

オプション -Options-

共通オプション (P.66 参照)

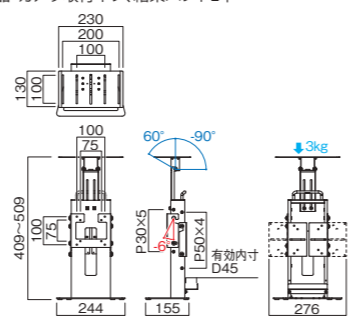
QP-C600B 変換金具 QP-CSR01 Cisco社製カメラ用
カメラスタンドアタッチメント
※DS-334Bに対応。

バリエーション -Variations-

対応サイズ ~27V型	ディスプレイ質量 10kg以下	取付ピッチ W:75 / 100 H:75 / 100
----------------	--------------------	-----------------------------------

DS-332B

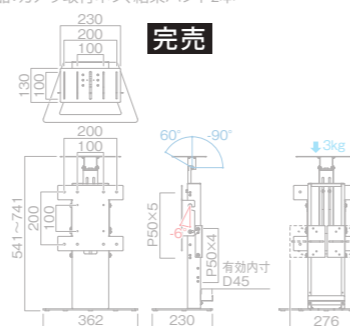
■質量:約2.5kg ■総耐荷重:17kg ■上下調節:30mmピッチ 3段階
■ディスプレイ角度調節:後方6度(任意調節可能)
■カメラ角度調節:前方60度、後方90度(任意調節可能)
■付属品:カメラ取付ネジ、結束バンド2本



対応サイズ ~43V型	ディスプレイ質量 20kg以下	取付ピッチ W:100 / 200 H:100 / 200
----------------	--------------------	-------------------------------------

DS-334B

■質量:約5.3kg ■総耐荷重:26kg ■上下調節:50mmピッチ 3段階
■ディスプレイ角度調節:後方6度(任意調節可能)
■カメラ角度調節:前方60度、後方90度(任意調節可能)
■付属品:カメラ取付ネジ、結束バンド2本



完売

※青角度はフリーストップ ※赤角度は調節後固定

特長 -Features-

- グリーン購入法適合
- RoHS2対策
- VOC対策
- 二重安全構造
- WEBサイト

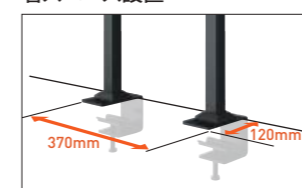


ディスプレイ設置

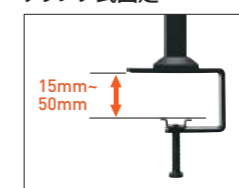
- 高さ調節可能
- 前後調節可能



省スペース設置



クランプ式固定



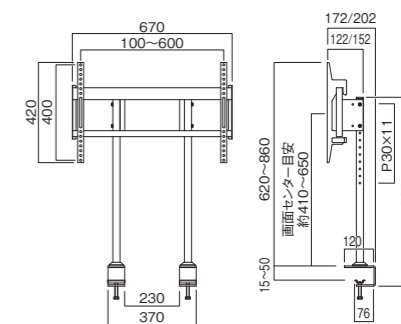
●15~50mmの厚みの
天板に取付可能

バリエーション -Variations-

対応サイズ ~65V型	ディスプレイ質量 40kg以下	取付ピッチ W:100~600 H:100~400
----------------	--------------------	---------------------------------

DS-561B

■質量:約8kg ■総耐荷重:40kg
■上下調節:30mmピッチ 9段階
■前後調節:30mmピッチ 2段階
■付属品:結束バンド4本



オプション -Options-

共通オプション (P.66 参照)

QP-R11 盗難防止ワイヤー
QP-A800B 変換金具
QP-C600B 変換金具

**ご購入前に取り付ける
デスク・ラック等の強度を
必ずご確認ください。**

※水平なデスク・ラック等に取り付けてください。
※取り付けるテレビの対応状況を弊社Webサイト
「テレビ取付対応検索」にて事前にご確認ください。

卓上スタンド 在庫限り

AR-D series

フレキシブルな動きで
最適なデスクスペースを実現します。

省スペースと作業の効率化をサポート。
オフィスやプライベートルームに、PC用モニターから
小型ディスプレイまで、自由なレイアウトを可能にします。

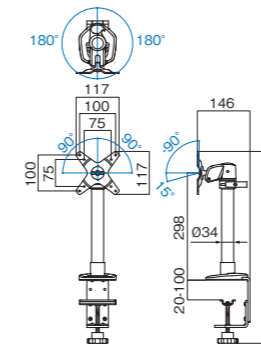
■24V型モニター / AR-175D + ARP-13

バリエーション -Variations-

対応サイズ	ディスプレイ質量	取付ピッチ
~32V型	14kg以下	W:75 / 100 H:75 / 100

AR-171D

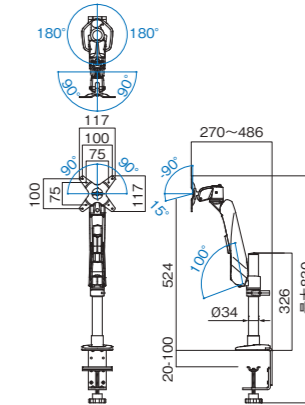
- 質量:約2.6kg
- 総耐荷重:30kg
- 角度調節:前方15度、後方90度、左右各180度(任意調節可能)



対応サイズ	ディスプレイ質量	取付ピッチ
~32V型	2~9kg以下	W:75 / 100 H:75 / 100

AR-175D

- 質量:約4.2kg
- 総耐荷重:30kg
- 角度調節:前方15度、後方90度、左右各180度(任意調節可能)
- ※2kg未満のモニターは非対応。



特長 -Features-

RoHS2対策

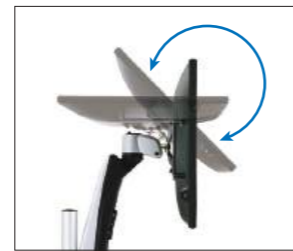
VOC対策

WEBサイト



クランプ固定タイプ

フレキシブルなモニター金具
●前後左右首振り可能(任意)



可動アーム

●任意の位置でフリーストップ



※AR-175Dのみ。



配線フック付ストッパー

●任意の高さでワンタッチ固定可能

クランプ固定と穴固定の2WAY設計

●クランプ固定
板厚20~100mm

●穴固定
板厚20~50mm



デスクトップタイプAR-171D / 175Dは、天板などに挟み込むクランプ式、穴に通す穴固定式の2WAY設計で、用途に合わせた設置が可能。

※ ← → はフリーストップ
※ ← → は調節後固定

※青角度はフリーストップ

オプション -Options-

ARP-72 アーム(ショートタイプ)

- 外形寸法:W46×D195×H142(mm)
- 質量:約0.3kg
- 耐荷重:14kg



ARP-73 アーム

- 外形寸法:W46×D305×H148(mm)
- 質量:約0.5kg
- 耐荷重:14kg



アームは最大2連まで取付可能 ※ARP-75 2連は不可。

ARP-75 アーム(可動タイプ)

- 外形寸法:W55×D160~376×H353(mm)
- 質量:約1.6kg ■耐荷重:9kg
- ※2kg未満のモニターは非対応。
- ※AR-175Dは非対応。



ARP-13 CPUホルダー

- 外形寸法:W149×D135~241×H106 / 166(mm)
- 有効内寸:D50~90 / 100~200(mm)
- 質量:約1.5kg
- 耐荷重:18kg



※組み換えにより、奥行50~200mmのCPUが設置可能。

ラック SR series

プロジェクターの調節が便利、
用途に合わせて選べる2タイプ。

取り回しが便利なコンパクトサイズのカートタイプと
機器収納力、盗難対策に優れた鍵付きボックスタイプをラインナップ。



SR-530



SR-640

特長 -Features-

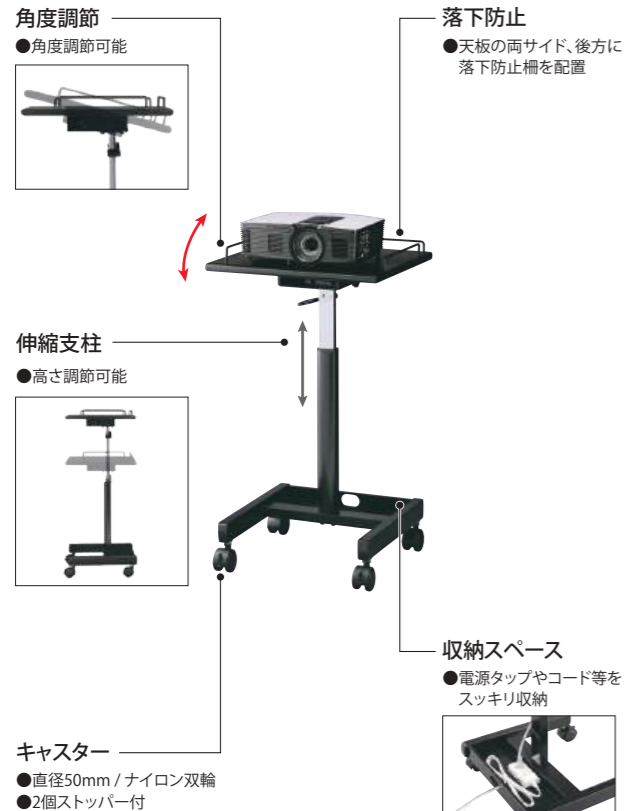
RoHS2対策

VOC対策

WEBサイト



カートタイプ



※ ← → は調節後固定

ボックスタイプ

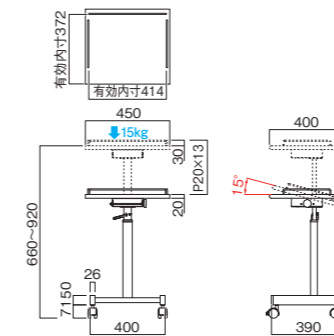


バリエーション -Variations-

カートタイプ

SR-530

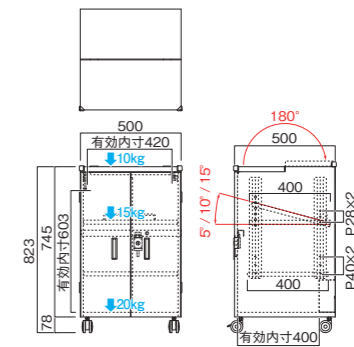
- 質量: 約9kg
- 総耐荷重: 20kg
- 上下調節: 20mmピッチ 13段階
- 角度調節: 後方15度 (任意調節可能)



ボックスタイプ

SR-640

- 質量: 約29kg
- 総耐荷重: 50kg
- 上下調節: 上棚板28mmピッチ 3段階、下棚板40mmピッチ 3段階
- 角度調節: 上棚板後方5 / 10 / 15度
- 付属品: 上棚板1枚、下棚板1枚



ディスプレイスタンド

壁掛金具

天吊金具

卓上スタンド

ラック

共通オプション

ディスプレイスタンド

壁掛金具

天吊金具

卓上スタンド

ラック

共通オプション

ラック 在庫限り

MR series

独自の組立方法で、
スリムながら堅牢な業務用マルチラック。

豊富なサイズバリエーションで、様々なパブリックスペースや
工場など多目的に使用できます。
ディスプレイスタンドとしてもご利用いただけます。



■42V型ディスプレイ / MR-3810 + QP-113S

グリーン購入法適合 RoHS2対策 VOC対策 二重安全構造

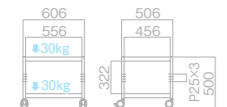
マルチラック (MR-3600)

バリエーション -Variations-

MR-3605

■質量:約12kg
■総耐荷重:50kg
■付属品:結束バンド3本

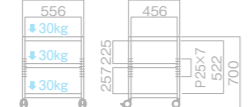
完売



MR-3607

■質量:約17kg
■総耐荷重:80kg
■付属品:棚板1枚、結束バンド3本

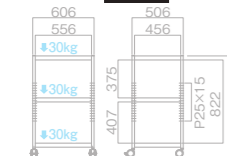
完売



MR-3610

■質量:約18kg
■総耐荷重:80kg
■付属品:棚板1枚、結束バンド3本

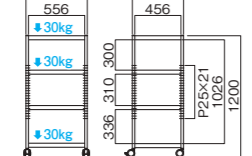
完売



MR-3612

■質量:約24kg
■総耐荷重:110kg
■付属品:棚板2枚、結束バンド3本

完売



オプション -Options-



MRP-36 ハンドル

■質量:約1.3kg

MRP-60 棚板

■棚板寸法:W600×D500×H40 (mm)
■質量:約5.5kg ■耐荷重:30kg

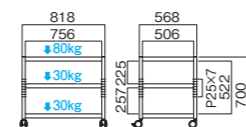
ディスプレイ設置対応 マルチラック (MR-3800)

バリエーション -Variations-

対応サイズ
~55V型

MR-3807

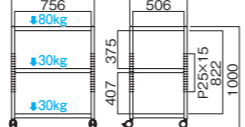
■質量:約26kg ■総耐荷重:130kg
■付属品:棚板1枚、結束バンド3本



対応サイズ
~55V型

MR-3810

■質量:約28kg ■総耐荷重:130kg
■付属品:棚板1枚、結束バンド3本



オプション -Options-



対応サイズ ~55V型 ディスプレイ質量 60kg以下 取付ピッチ W:100~400 H:100~400

QP-113S ディスプレイ転倒防止スタンド

■質量:約8.5kg ■総耐荷重:70kg
■上下調節:50mmピッチ 6段階
■角度調節:前方5 / 11度
■付属品:結束バンド 2種類 各2本
※ディスプレイの転倒防止対策。

対応製品
MR-3807 / 3810

MRP-80 棚板

■棚板寸法:W800×D550×H40 (mm)
■質量:約7.5kg ■耐荷重:約30kg

MRP-38 補助アーム

■質量:約1.5kg (1個)
※耐震性能アップ。前方2個、後方2個取付 (4個1組)。

共通オプション

QP series

多様化する設置場所や
機器に合わせて選べるオプション。

RoHS2対策 VOC対策 HAMILEX 業務用製品に追加してご利用ください

WEBサイト



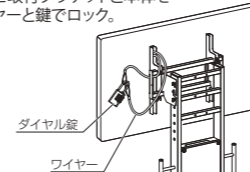
盗難防止ワイヤー

QP-R11 盗難防止ワイヤー

■ワイヤー長さ:1000 (mm)
■質量:約0.2kg
■付属品:南京錠

ディスプレイスタンドに使用時

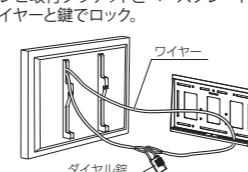
テレビ取付ブラケットと本体を
ワイヤーと鍵でロック。



対応製品
■ディスプレイスタンド
PH-550 series PU-460 series
PH-620 series PU-650 series
PH-775 PU-850 series
PH-820 series XS (30 / 40 / 50 / 70 / 80) series
PH-910 series TF-540B
PL-5000 series RF-500 series
PU-250 series DS-500 series

壁掛金具・天吊金具に使用時

テレビ取付ブラケットとベースプレートを
ワイヤーと鍵でロック。



※天吊金具はテレビ取付ブラケットと
本体をワイヤーと鍵でロック。

対応製品
■壁掛金具 MH series
■天吊金具 CH series

転倒防止補助ロープ

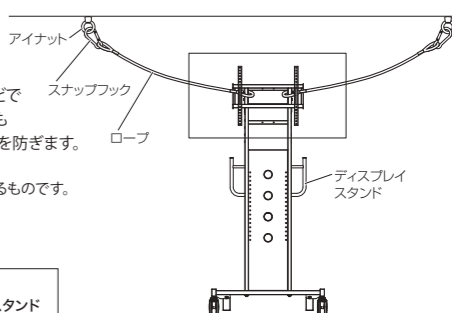
QP-R25 転倒防止補助ロープ

■ワイヤー長さ:1500 (mm)
■質量:約0.1kg / 1セット
■使用荷重:150kg以下 / 1セット

※設置に関しては取付工事専門業者へご相談ください。
※ロープに引っかかりやすいように
アイナットは天井もしくは壁面の高い位置に取り付けてください。



ディスプレイスタンドを
ロープで天井や壁面の高い
位置につなげて使用。
学校や人通りが多い場所などで
不慮の力が加わった場合でも
ディスプレイスタンドの転倒を防ぎます。



※本製品は転倒防止を補助するものです。

対応製品
ハヤミ工業製:ディスプレイスタンド

変換金具

QP-A800B 変換金具

■外形寸法:W25×D15×H820 (mm)
■質量:約1.5kg / 1セット
※テレビ取付穴、タデビッチを
420~800mmまで変換可能。

対応製品
■ディスプレイスタンド
PH-550 series TF-540B
PH-620 series DS-500 series
PH-775 ■壁掛金具
PH-820 series (PH-823S / 823Bは非対応) MH series
PH-910 series (MH-451B / 451W,
PL-5000 series MH-453B / 453W,
PU-460 series MH-475B / 475Wは
PU-650 series 非対応)
PU-850 series ■天吊金具
XS (30 / 40 / 50 / 70 / 80) series SH-741
XS-34, XS-44, XS-54, CH series
XS-74, XS-84は非対応 (CH-43B / 43Wは非対応)



PH-827S + QP-A800B

変換金具

QP-C600B 変換金具

■外形寸法:W620×D20×H63 (mm)
■質量:約1.5kg / 1セット
※テレビ取付穴、ヨコビッチを
100~600mmまで変換可能。
※タデ設置時の偏心を補正。



対応製品
ハヤミ工業製:ハミレックス業務用製品全般
※取付ピッチ100×100mmの製品を除く。



PH-825S + QP-C600B

カメラアタッチメント Cisco社製カメラ用 在庫限り

QP-CSR01 カメラスタンドアタッチメント

■外形寸法:W420×D79×H165 (mm)
■質量:約1.5kg

※Cisco社製 Webex Room Kit mini /
Webex Room Kit / Quad Cameraに対応。
※取り付けにはオプションカメラスタンド (別売)
もしくはオプション棚板 (別売) が必要。



上設置イメージ



下設置イメージ

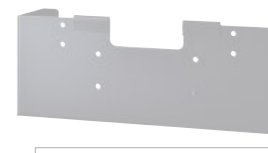
対応製品
■ディスプレイスタンド
PH-550 series
PH-620 series
PH-775 series
(上設置のみ取付可能)
PH-820 series
PL-5000 series
PH-910 series
(PH-821S / 821Bは非対応)
PH-910 series
PL-5000 series
PU-460 series
PU-650 series
PU-850 series
DS-300 series

カメラアタッチメント Poly社製カメラ用

QP-PLS01 カメラスタンドアタッチメント

■外形寸法:W220×D51.7×H81.7 (mm)
■質量:約0.8kg

※Poly社製 Studio X30 / Studio X50 /
Studio X70 / StudioIに対応。
※取り付けにはオプションカメラスタンド (別売)
もしくはオプション棚板 (別売) が必要。



上設置イメージ



下設置イメージ

完売

対応製品
■ディスプレイスタンド
PH-550 series
PH-620 series
PH-775 series
(上設置のみ取付可能)
PH-820 series
(PH-821S / 821Bは非対応)
PH-910 series
PL-5000 series
PU-460 series
PU-650 series
PU-850 series
DS-300 series
※Studio X70は、
PH-775 series / PH-910 series /
PL-5000 seriesへの取付は非対応。

ディスプレイスタンド

壁掛金具

天吊金具

卓上スタンド

ラック

共通オプション

ディスプレイスタンド

壁掛金具

天吊金具

卓上スタンド

ラック

共通オプション