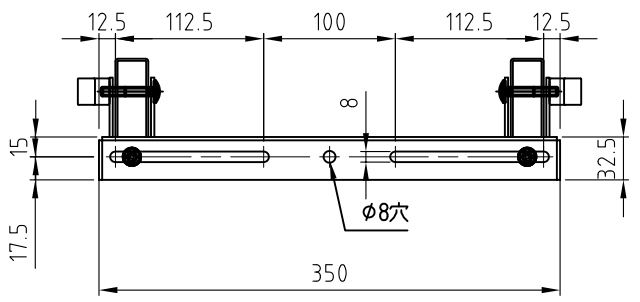
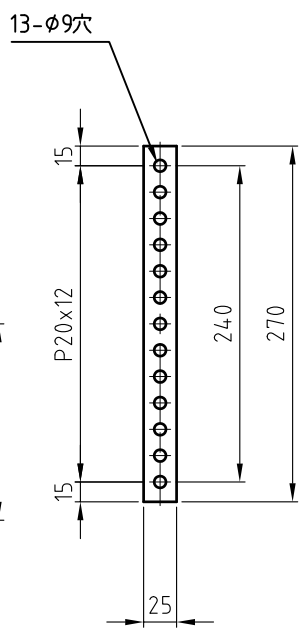
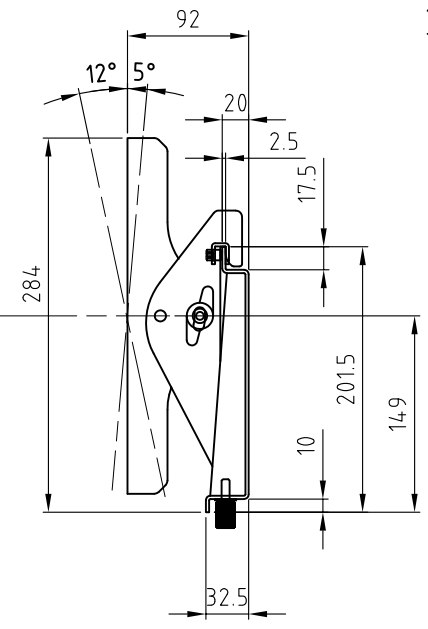
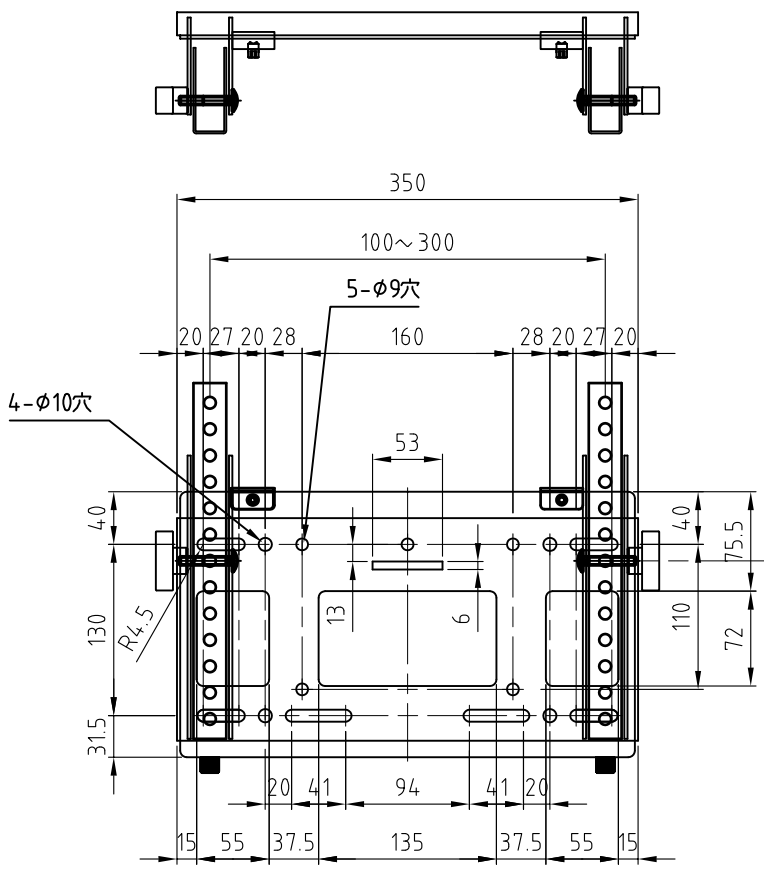


A
B
C
D
E
F

1 2 3 4 5 6 7 8

- 材質/仕上
本体：スチール製/粉体焼付塗装仕上（黒色）
- 付属品
テレビ取付用ネジセット/フッシャーセット各1セット
- 質量
約3.0kg
- 耐荷重
取付ディスプレイ：50kg以下



型番 MODEL	MH-453B	△ 23. 11. 10	質量修正	△	..
		△ 19. 06. 26	寸法追記	△	..
		△ 16. 06. 13	レイアウト変更	△	..
名称 NAME	壁掛金具	尺 寸 SCALE	日 付 DATE	コード CODE	SA4
		1/4 16. 03. 08			
本 図 検 査 図 製 図 設 計 APPROV CHECK DRAW DESIGN		 HAYAMI INDUSTRY CO., LTD.			
mike					

1 2 3 4 5 6 7 8