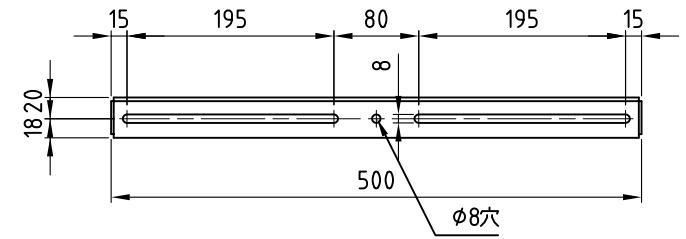
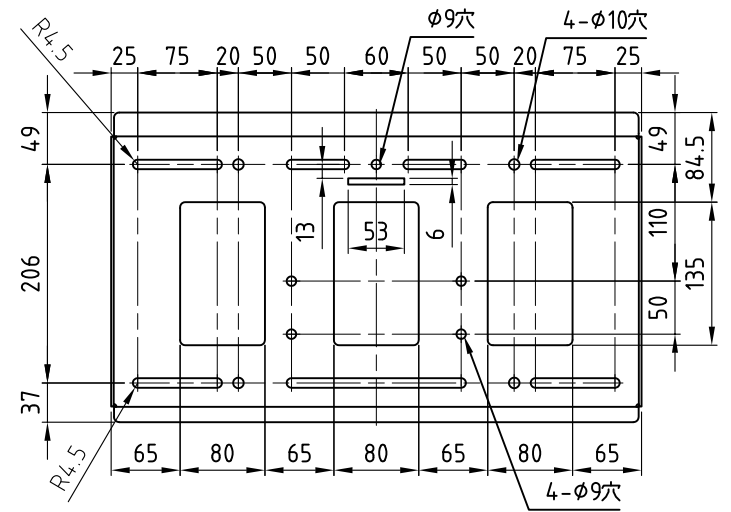
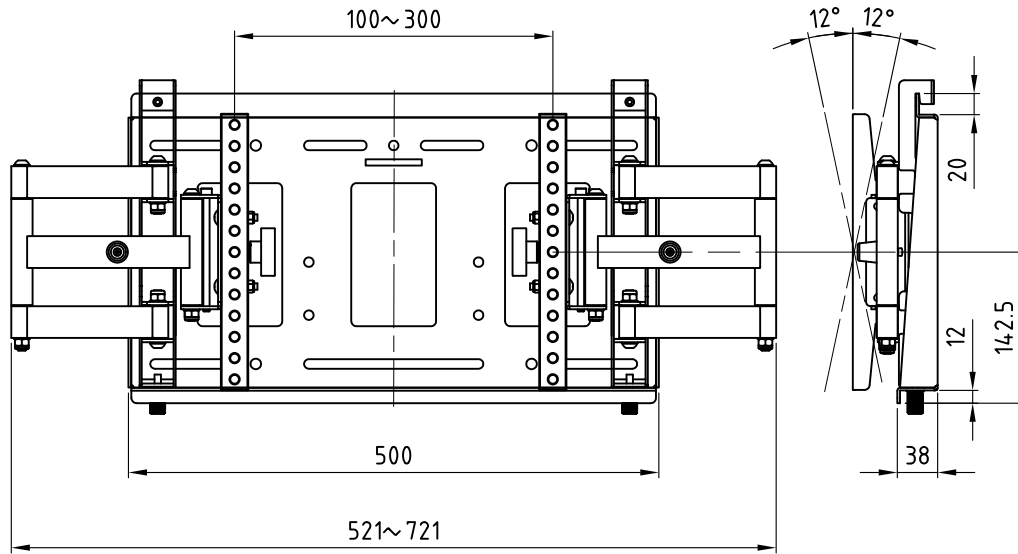
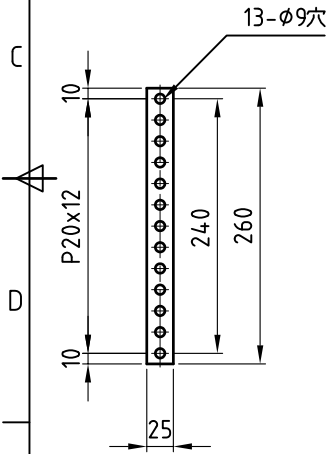


- 材質/仕上
本体：スチール製/粉体焼付塗装仕上(白色)
- 付属品
テレビ取付用ネジセット/フッシャーセット各1セット
- 質量
約8kg
- 耐荷重
取付ディスプレイ：30kg以下



型番 MODEL	MH-475W	△	△	△	△	△	△
名 NAME	壁掛金具	△	△	△	△	△	△
SCALE 1/5		DATE 18.06.21		コード		SA2	
APPROVE CHECK DRAW DESIGN		HAYAMI INDUSTRIAL CO., LTD.		mike			

