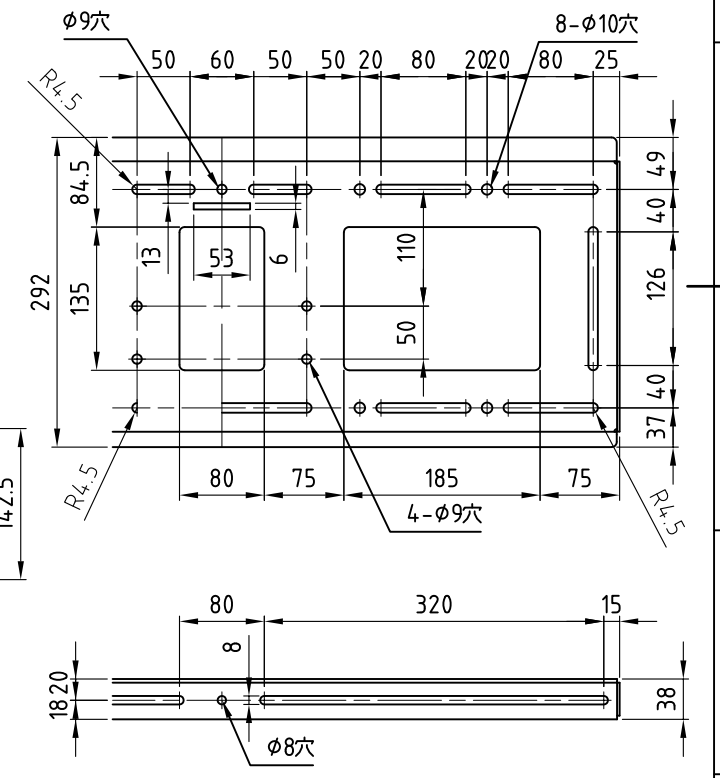
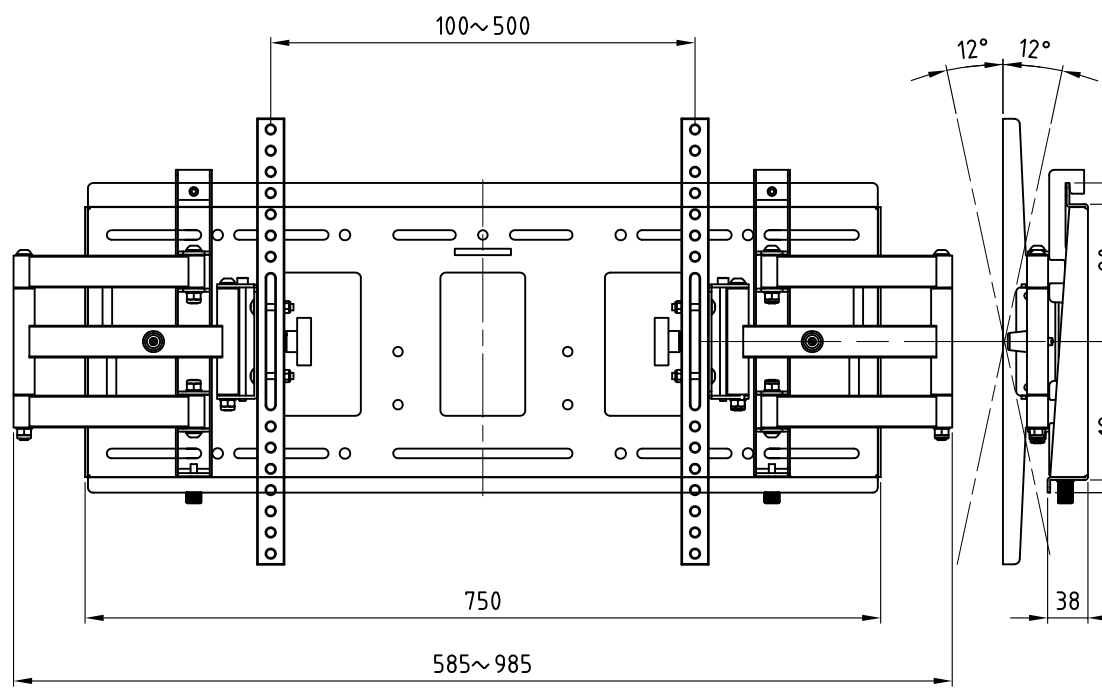
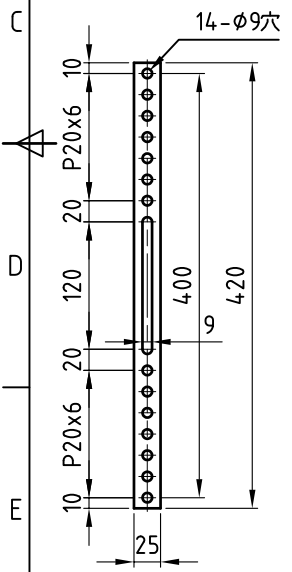


- 材質/仕上  
本体：スチール製/粉体焼付塗装仕上（白色）
- 付属品  
テレビ取付用ネジセット/フッシャーセット各1セット
- 質量  
約9kg
- 耐荷重  
取付ディスプレイ：50kg以下



型番 MODEL	MH-775W	△		△	△	△
名称 NAME	壁掛金具	△19.06.26 寸法追記		△	△	△
仕様 SCALE	1/5	日付 DATE	18.06.21	コード CODE	SA2	
承認 APPROVE	check	設計 DRAW DESIGN	HAYAMI INDUSTRY CO., LTD.		HAYAMI INDUSTRY CO., LTD.	