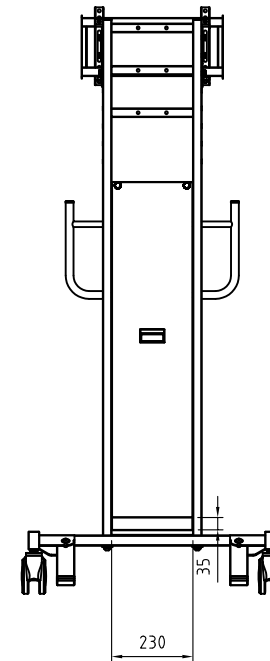
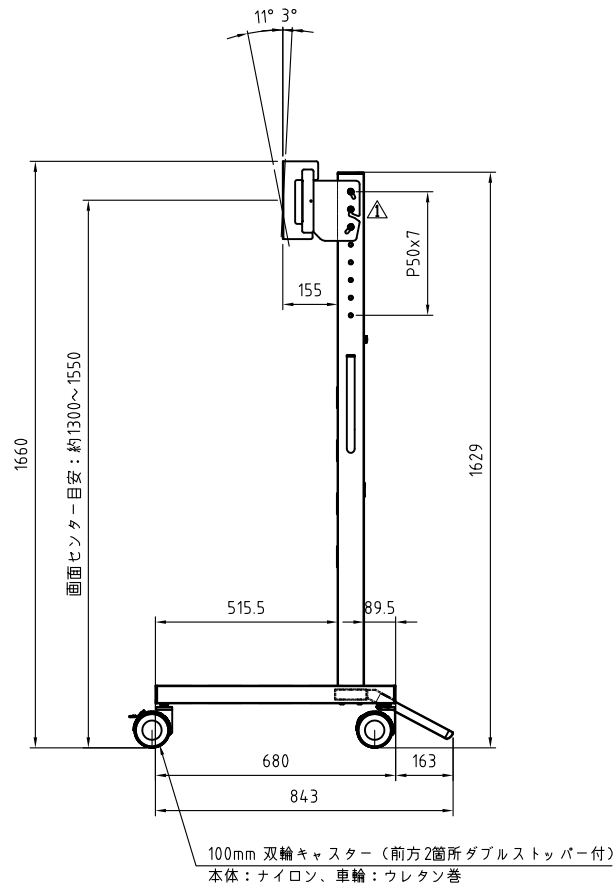
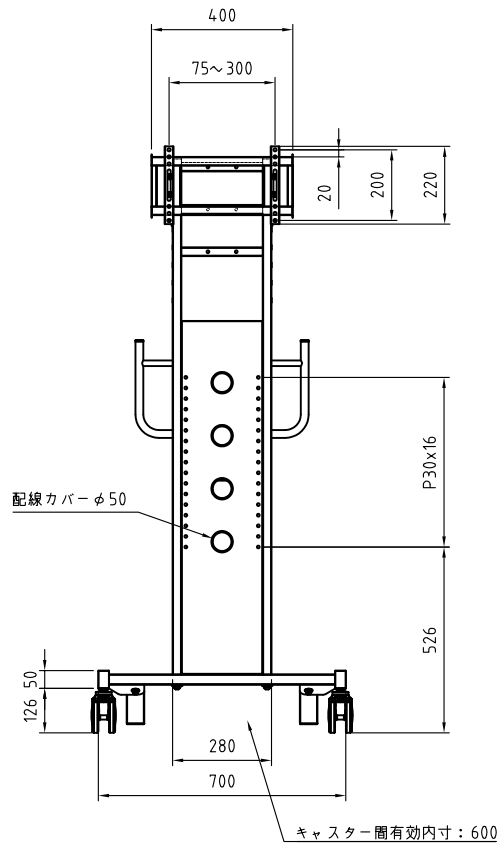


- 材質/仕上
本体：鉄/溶剤塗装（ブロック）
- 耐荷重
ディスプレイ取付部：40kg
総耐荷重：140kg
- 質量
約22.5kg
- 付属品
ディスプレイ取付ネジセット/ワッシャーセット



型番 Model	PH-823B		△		△	
名称 Name	ディスプレイスタンド	22.02.03	加工形状変更	△		
承認 Approve	検閲 Check	製図 Draw	設計 Design	尺 Scale	日付 Date	コード Code
JS	TM	YT	YT	1:15	2021/07/05	SA2
 HAYAMI INDUSTRY CO., LTD.						納入仕様書