

この度はハミレックス製品をお買い上げくださりありがとうございます。

- この説明書は、本製品の組み立て方、使い方、使用上の注意について記載しています。
- ご使用前に、必ずこの説明書をよくお読みの上、正しくお使いください。
- 本製品を末永くご使用頂くために、この説明書は大切に保管してください。

本体部品

品名	数量
ベースプレート	1
ディスプレイ取付パイプA	2
ディスプレイ取付パイプB	2
ディスプレイ取付金具	2
パイプカバー	2
取付用台紙	1

袋詰部品表

品名	数量
組立ネジ(ワッシャー付) M6×15	4
皿ネジ M5×10	4
六角レンチ	1
スパナ	1
結束バンド ※機器等の配線結束用	6

ディスプレイ取付部品

ネジセット(N-04)

品名	数量	品名	数量
M4×14	4	M6×30	4
M4×16	4	M6×40	4
M4×25	4	M6×50	4
M6×16	4	M8×20	4
M6×20	4	M8×30	4
M6×25	4		

上記のネジがすべて適合しない場合は、ディスプレイメーカーに壁掛用ネジ穴のサイズを確認し、ホームセンター等で別途お求めください。

ワッシャーセット(W-05)

品名	数量	品名	数量
角ワッシャー	4	スプリングワッシャー(M6用)	4
樹脂ワッシャーφ25×15mm厚	8	スプリングワッシャー(M8用)	4
スプリングワッシャー(M4用)	4		

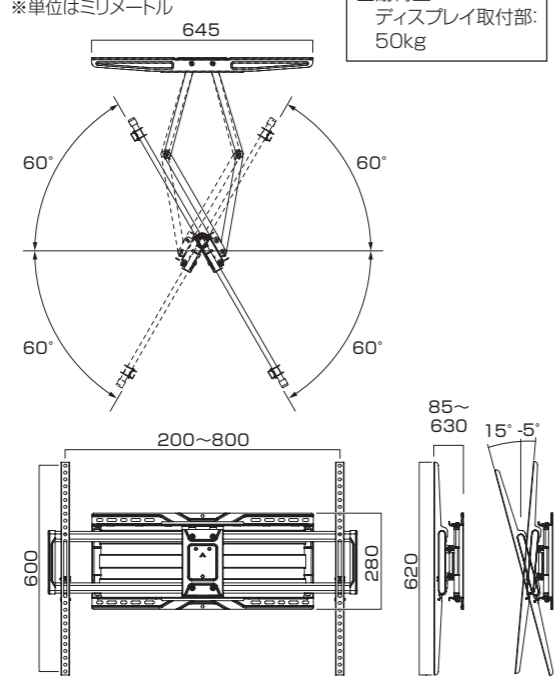
主な合成樹脂部材の材質

部品名	材質名
ベースプレート	樹脂キャップ ABS
	樹脂スペーサー POM
	緩み止めナット PA
	樹脂ワッシャー PA6 GF15
	樹脂プレート PA6 GF15
パイプカバー	ABS

組み立てを始める前に

- 別紙の安全上のご注意を必ずお読みください。
 - 組み立て作業をする場所は、カーペットの上や、毛布などを敷いて床や製品を傷つけないように注意してください。
 - 組み立てる前に必ず、部品表と完成図を確認してください。
- ※イラストは見やすくするために誇張、省略、補助線の追加をしており、実物とは多少異なります。

寸法図

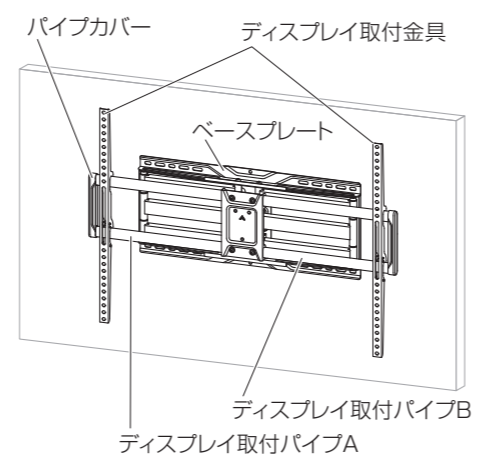


■質量:約8.5kg
■耐荷重
ディスプレイ取付部:
50kg

マークの見方

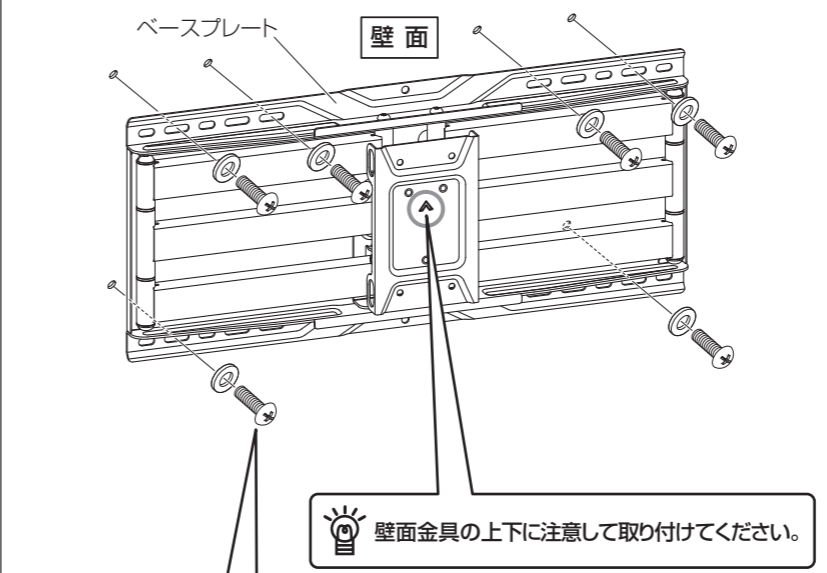
- ⚠️ 必ず守って組み立ててください。
- 💡 特に注意して、組み立ててください。
- ※組み立てには、プラスドライバー(中型)をご用意ください。
- ⚠️ 設置工事は必ず専門業者が行ってください。
- ⚠️ 必ず2人以上で組み立ててください。
- ⚠️ 電動ドライバーは使用しないでください。

完成図



1 ベースプレートの取付

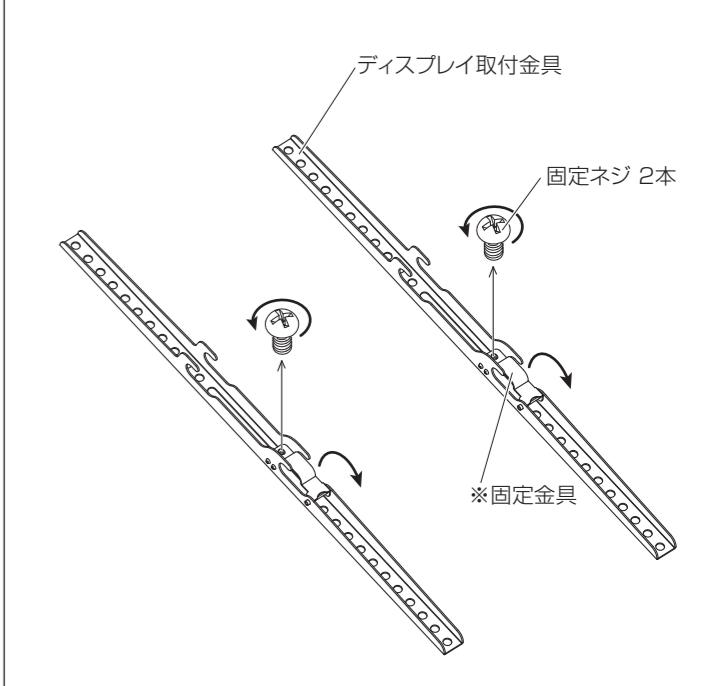
- ※工事専門業者以外は取付工を行わないでください。
- 同梱されている取付用台紙を使い、垂直、水平の調節をしてベースプレートの取付位置を決めてください。
- 下図のようにベースプレートを最低6箇所以上で取り付けます。(壁の強度が弱い場所ではネジの数を増やして取り付けてください。)



- ⚠️ 使用するネジ類は同梱されておりません。取り付ける壁の強度や材質に合わせて別途ご用意下さい。

2 固定ネジの取外し

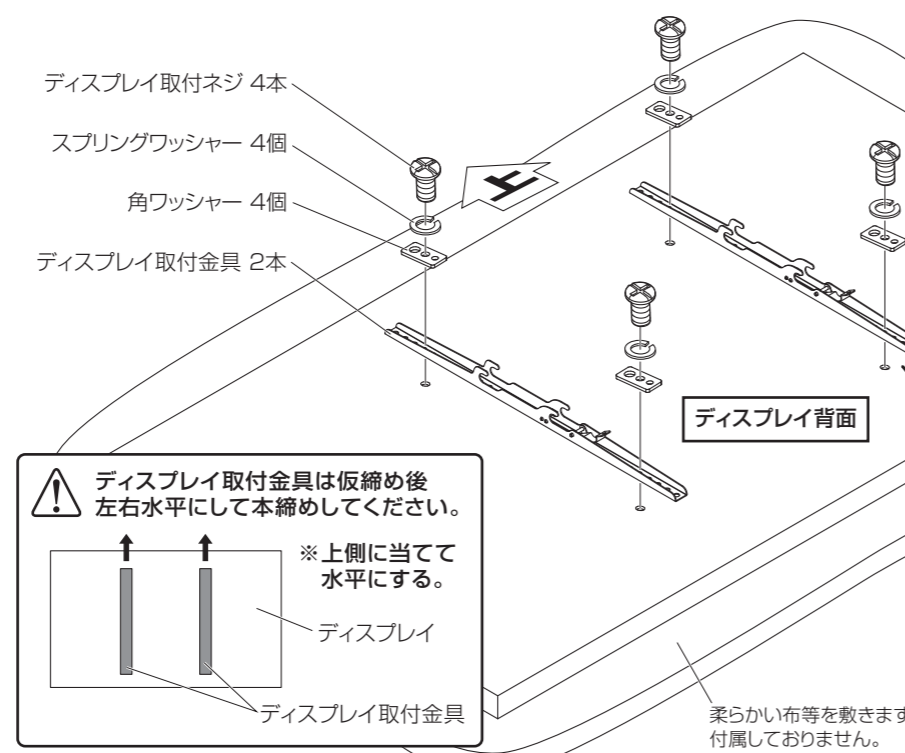
ディスプレイ取付金具の固定金具から固定ネジを取り外し、固定金具を起こします。



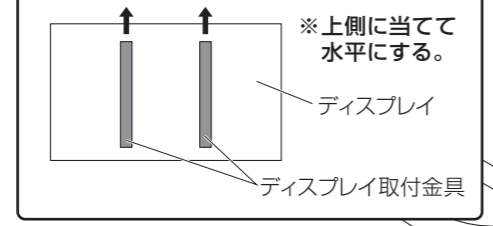
外した固定ネジは「6 ディスプレイの設置」で使用します。

3 ディスプレイ取付金具の取付

凹凸のない平滑な場所に柔らかい布等を敷き、床や製品等が傷つかないように注意しディスプレイ取付金具をディスプレイの裏面に取り付けます。



⚠️ ディスプレイ取付金具は仮締め後左右水平にして本締めしてください。



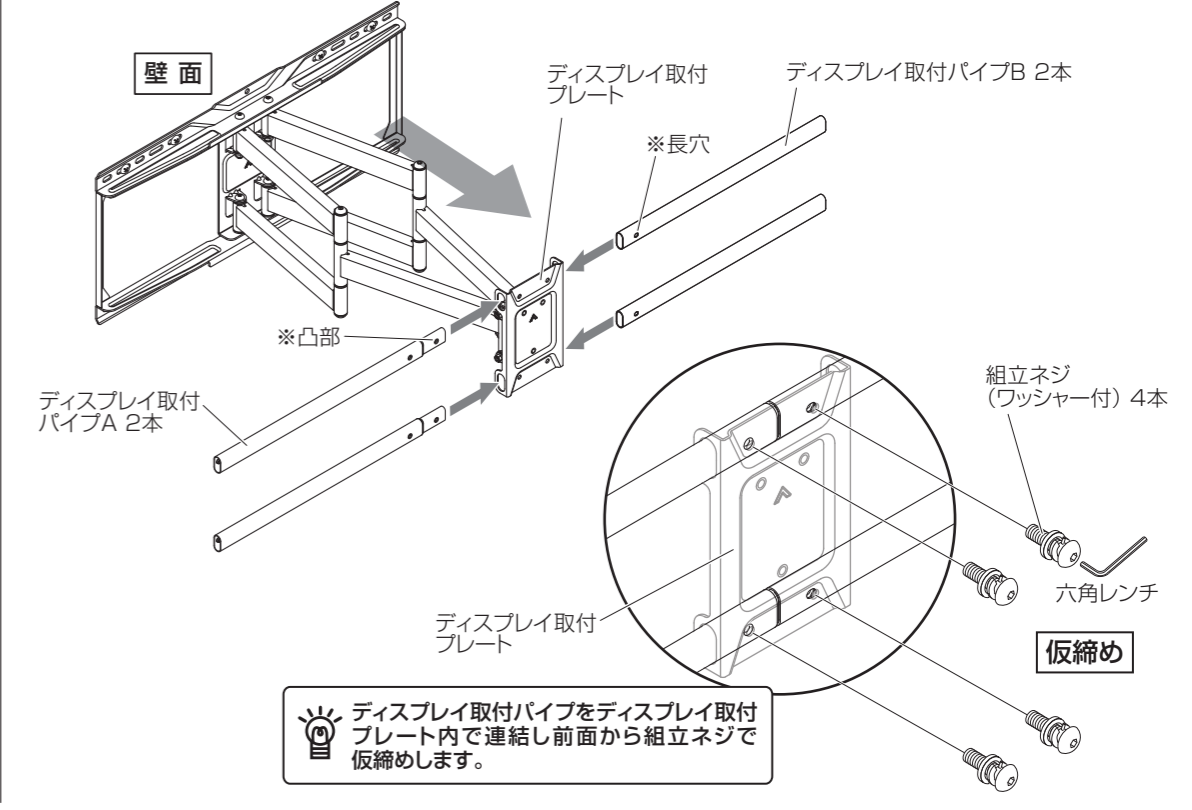
💡 ディスプレイの上下とディスプレイ取付金具の上下に注意して取り付けください。

柔らかい布等を敷きます。付属しておりません。別途ご用意ください。

- 💡 **ディスプレイ取付ネジ**
ディスプレイ取付部品のネジセット、ワッシャーセットの中からご使用になるディスプレイに最適な大きさのネジ及びワッシャーを選んで取り付けください。
- ディスプレイ取付ネジでディスプレイ取付金具を固定する際、掛かりが浅い場合は、使用しないでください。
- 長すぎるネジを使用するとディスプレイ内部の基板を破損する恐れがあります。
- 💡 **スプリングワッシャー**
ネジのサイズに合ったスプリングワッシャーをお使い下さい。
- 💡 **角ワッシャー**
角ワッシャーはネジの径に応じた穴をお使い下さい。
- 💡 **樹脂ワッシャー ※必要な場合のみ**
ディスプレイ背面の突起物が干渉する場合、ネジ穴周辺がくぼんだ形のものや、ディスプレイ取付ネジの長さが長い場合は最適な樹脂ワッシャーをお使いください。(最大2枚まで重ねてご使用いただけます。)

4 ディスプレイ取付パイプの取付

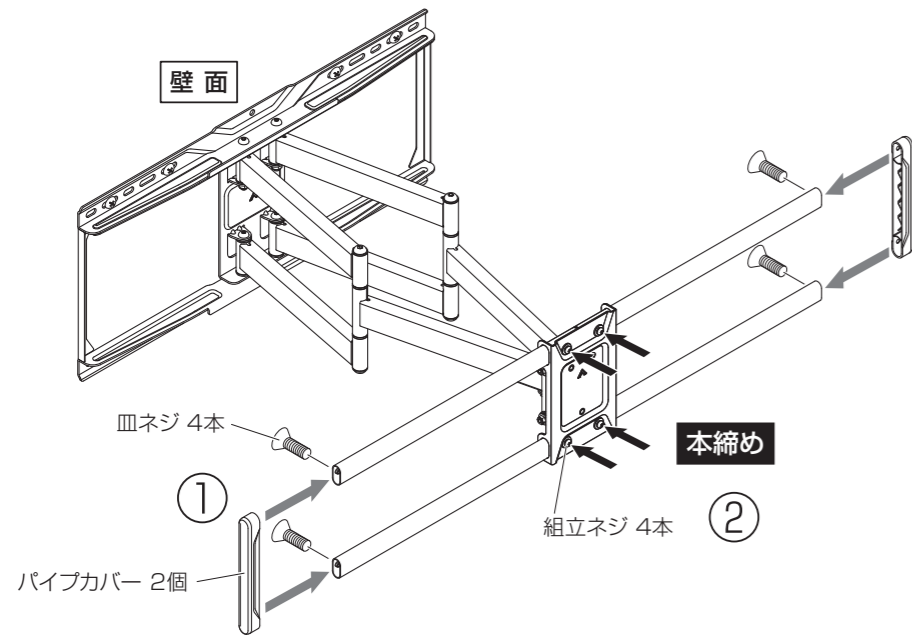
ディスプレイ取付プレートを手前に引き出しディスプレイ取付パイプAの凸部のネジ穴とディスプレイ取付パイプBの長穴の位置が合うようにディスプレイ取付プレートに差し込み連結し組立ネジで仮締めします。



💡 ディスプレイ取付パイプをディスプレイ取付プレート内で連結し前面から組立ネジで仮締めします。

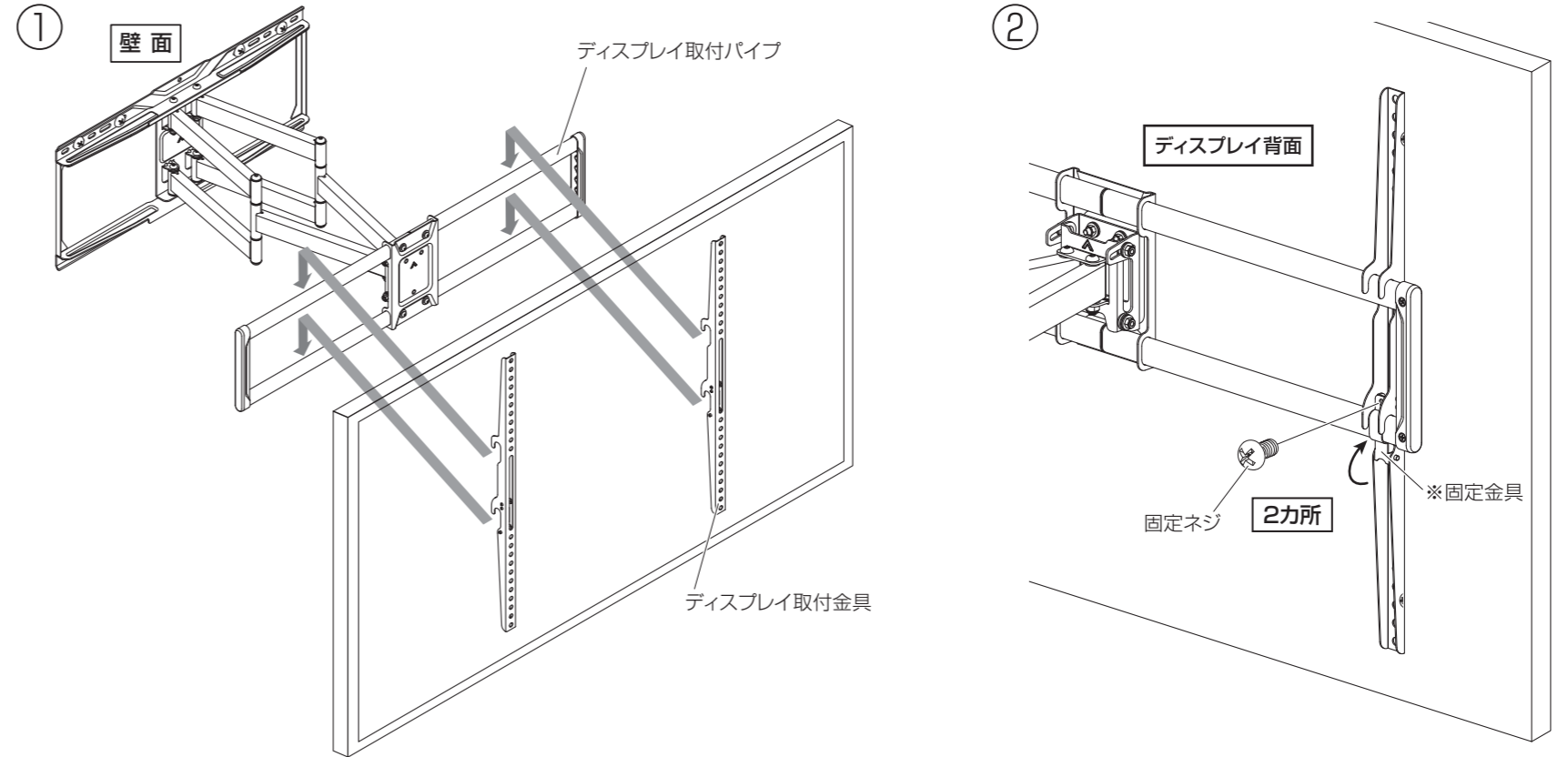
5 パイプカバーの取付

- ①ディスプレイ取付パイプの両端にパイプカバーを取り付け皿ネジで固定します。
- ②4で仮締めした組立ネジを本締めします。



6 ディスプレイの設置

- ①ディスプレイ取付パイプにディスプレイ取付金具を引っ掛けます。
- ②ディスプレイ取付金具の固定金具でディスプレイ取付パイプを挟み込み2で外した固定ネジで固定します。(2カ所)

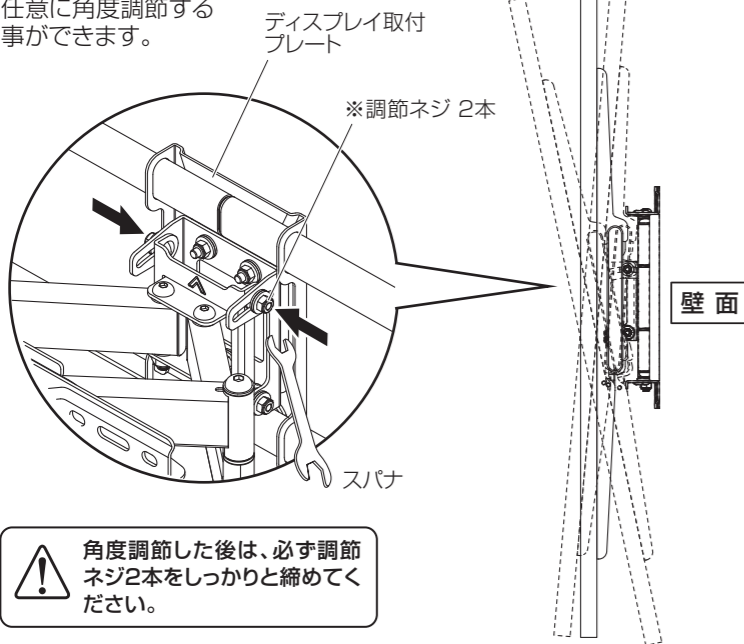


角度調節

⚠ 角度調節は必ず2人以上で動かしてください。

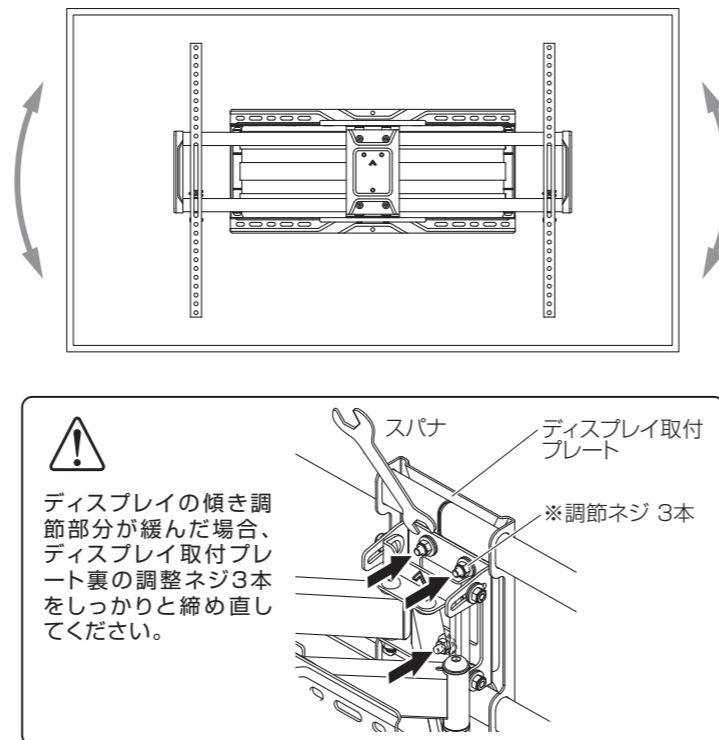
前後の角度調節

ディスプレイ取付プレート裏の調節ネジを緩めて、前方15°、後方5°まで任意に角度調節する事ができます。



ディスプレイの傾き調節

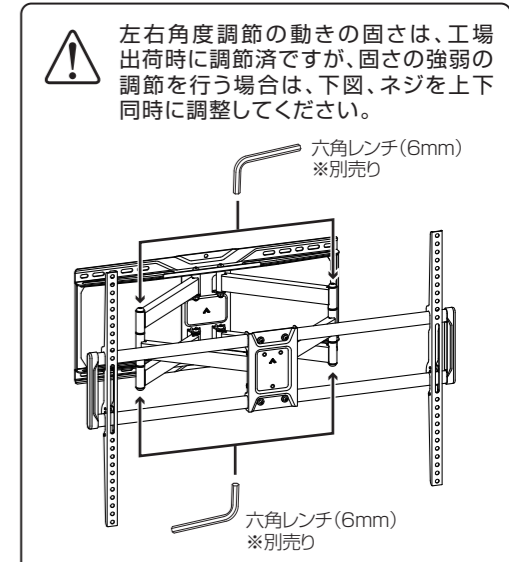
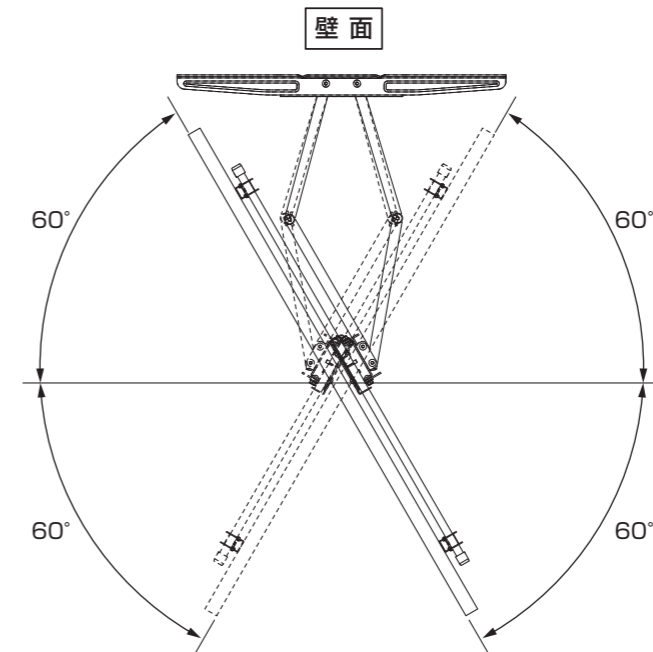
任意に角度調節する事ができます。



左右の角度調節

左に最大約60°右に最大約60°まで、任意に角度調節する事ができます。

⚠ 調節角度はディスプレイによって異なります。



安全上のご注意

必ずお守りください

●破損、人身傷害の危険を防止するために、必ず以下のことをお守りください。

警告 表示の内容を無視して誤った使い方をしたときに「死亡または重傷などを負う可能性が想定される」内容

注意 表示の内容を無視して誤った使い方をしたときに「軽度な傷害を負う可能性または物理的損害のみが発生する可能性が想定される」内容

重要なお願い 表示の内容を無視して誤った使い方をしたときに「製品の故障・劣化・破損が発生する可能性が想定される」内容

警告

●製品の分解や修理・改造は絶対にしないでください。

製品の変形や破損、落下などを引き起こし、死亡または重傷を負う原因になります。

●弊社HPにて取り付け確認済みのディスプレイ / テレビ、及び背面ネジ穴部の強度が十分確保されているディスプレイ / テレビ以外は取り付けしないでください。

製品の破損や、ディスプレイ / テレビの破損 / 落下などを引き起こす原因になります。

●壁面への取り付けは工事専門業者に依頼し、壁面の状況に合わせた適切なネジ等を使用して取り付けてください。

製品の落下などを引き起こし、死亡または重傷を負う原因になります。

●揺れや振動の多い場所の壁面への取り付けはおやめください。

製品の落下などを引き起こし、死亡または重傷を負う原因になります。

●床面と垂直でない壁面への取り付けはおやめください。

製品の落下などを引き起こし、死亡または重傷を負う原因になります。

●強度が十分でない壁面への取り付けはおやめください。

製品の落下などを引き起こし、死亡または重傷を負う原因になります。

●製品にもたれたり、ぶら下がったり、ゆすったりしないでください。

製品の変形や破損、落下などを引き起こし、死亡または重傷を負う原因になります。

— 組立設置する際の警告 —

●組立設置作業は必ず2人以上で行ってください。

製品の部品やディスプレイ / テレビ等の重量物が落下し、死亡または重傷を負う原因になります。

●ボルトやネジ類は所定の場所に確実に締め付けてください。

製品の変形や破損、製品の部品やディスプレイ / テレビの落下などを引き起こし、死亡または重傷を負う原因になります。

— 使用する際の警告 —

●乱暴な取り扱いや壁面へのディスプレイ / テレビ取り付け以外の用途で使用しないでください。

製品の変形や破損、落下などを引き起こし、死亡または重傷を負う原因になります。

●取扱説明書に記載されている耐荷重より重い物は設置しないでください。

製品の変形や破損、落下などを引き起こし、死亡または重傷を負う原因になります。

●使用中にジョイント部分やネジ部分のゆるみ、がたつきが生じた場合は締め直してください。

締め直してもがたつきが直らない場合は、使用を中止してください。

ゆるみやがたつきのあるまま使用すると、製品の変形や破損、製品の部品やディスプレイ / テレビの落下などを引き起こし、死亡または重傷を負う原因になります。

注意

— 左右首振り製品の角度を調節する際の注意 —

●角度を調節する場合は、ディスプレイ / テレビ付属の説明書等で強度のある部分をご確認いただき、その部分を持ってゆっくりと動かしてください。強度が不十分な部分を持って可動すると、設置したディスプレイ / テレビが破損する恐れがあります。

●角度を調節する場合は、ディスプレイ / テレビ本体に急激な負荷がかからないようにゆっくりと動かしてください。

ディスプレイ / テレビの破損を引き起こす原因になります。

●角度を調節する場合は、可動範囲に人や物がないかを確認をしてから動かしてください。

可動範囲内の人や物にぶつかり、けがや物の破損の原因になります。

●可動部の隙間に手や指などをいれないでください。

けがの原因になります。

重要なお願い

●屋外への設置や水濡れの危険性がある場所への設置は避けてください。

製品の金属部のさびや可動部の故障、劣化の原因になります。

お手入れの仕方

美しい状態でお使いいただくために、時々柔らかい布で、から拭きしてください。

汚れが著しい場合は、中性洗剤を5～6倍に薄めたもので拭き取り、洗剤が残らないように水拭きしたあと、乾いた柔らかい布でから拭きしてください。

アルコールやシンナー系溶剤を使用したり、濡れたまま放置したりしていると、製品の変色や劣化の原因になるばかりか、製品の性能にも影響いたします。

●取り付け不備、取り扱い不備、または天災による事故損傷については、弊社は責任を負いません。

●この製品を第三者に譲渡する場合は、取扱説明書、安全上のご注意も共に譲渡し、よく読んでから使用するようにご注意ください。

●取扱説明書、安全上の注意を紛失された場合は、弊社HPからダウンロードしてください。

発売元  **ハカミ工業株式会社**

本社	〒529-0498	滋賀県長浜市木之本町黒田313-2	TEL. 0749-82-4334
東京支店	〒103-0013	東京都中央区日本橋人形町3-11-12	TEL. 03-3664-2484
大阪支店	〒550-0011	大阪市西区阿波座2-4-17	TEL. 06-6535-3450
仙台営業所	〒980-0022	仙台市青葉区五橋1-4-30 ビジネスセンタービル	TEL. 022-262-8939
名古屋営業所	〒460-0022	名古屋市中区金山1-4-4 タツミビル	TEL. 052-339-2291
福岡営業所	〒812-0024	福岡市博多区綱場町5-28 さかえビル	TEL. 092-281-7838

輸入元  **ハヤミ通商株式会社**

〒550-0011 大阪市西区阿波座2-4-17 TEL. 06-6535-2882

MADE IN CHINA
壁掛金具

お願い ※改良のため、仕様及び外観は予告無く変更することがあります。ご了承ください。
※運送破損、部品欠品、製造不良などの事故等が発生した場合、本体に記載されています型番とロットナンバーをお手元にお控え頂きご連絡くださいますようお願いいたします。