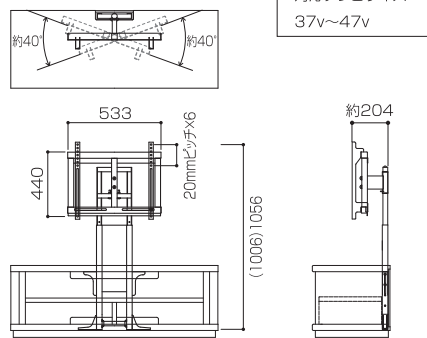


寸法図 ※単位はミリメートル



製品質量: 約9kg
対応テレビサイズ:
37v~47v

本体部品

品名	数量
上部フレーム	1
下部フレーム	1
テレビ取付金具	2

袋詰部品表A

品名	数量	イラスト
組立ネジ①	8	
六角穴付ボルト②	2	
組立ネジ③	2	
六角穴付ボルト④	2	
スプリングワッシャー⑤	2	
スプリングワッシャー⑥	2	
ワッシャー⑦	2	
ワッシャー⑧	2	
スライドナット	2	
六角レンチ⑨	1	
六角レンチ⑩	1	

テレビ取付部品

ネジセット(PK-59)

品名	数量	品名	数量
M4x16	4	M6x30	4
M4x25	4	M6x50	4
M5x16	4	M8x16	4
M5x25	4	M8x25	4
M6x16	4	M8x30	4
M6x25	4	M8x50	4

上記のネジがすべて適合しない場合は、テレビメーカーに壁掛用ネジ穴のサイズを確認し、ホームセンター等で別途お求め下さい。

ワッシャーセット(PK-60)

品名	数量	品名	数量
角ワッシャー	4	樹脂ワッシャー φ25x15mm厚	8
スプリングワッシャー(M8用)	4	スプリングワッシャー(M6用)	4
スプリングワッシャー(M5用)	4	スプリングワッシャー(M4用)	4

サイト内「テレビ取付対応検索」へ

組立てを始める前に

- 裏面の安全上のご注意を必ずお読みください。
 - 組立て作業をする場所は、カーペットの上や、毛布などを敷いて床や製品を傷つけないように注意してください。
 - 組立てる前に必ず、部品表と完成図を確認してください。
- ※イラストは見やすくするために誇張、省略、補助線の追加をしており、実物とは多少異なります。

キャスターが取付いている場合は全て取外してください。

マークの見方

特に注意して、組立ててください。

1 取付準備

右図のように、裏板を全て取外します。

●テレビや機器を設置したまま作業は行わないでください。

2 KP-335本体の取付

図(A)をご覧になり、L型金具の取付け位置を決定します。

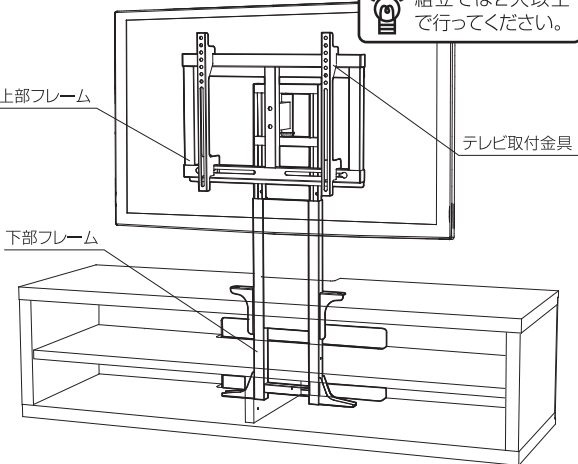
- 次に、下部フレームを
- ①底板部4本、
 - ②天板裏2本の順に組立ネジ①を六角レンチ④で取付け、図(A)のネジを締め付け固定します。

拡大図をご覧になり、スプリングワッシャー⑥、ワッシャー⑦の順にセットした六角穴付ボルト④を六角レンチ④で取付けます。

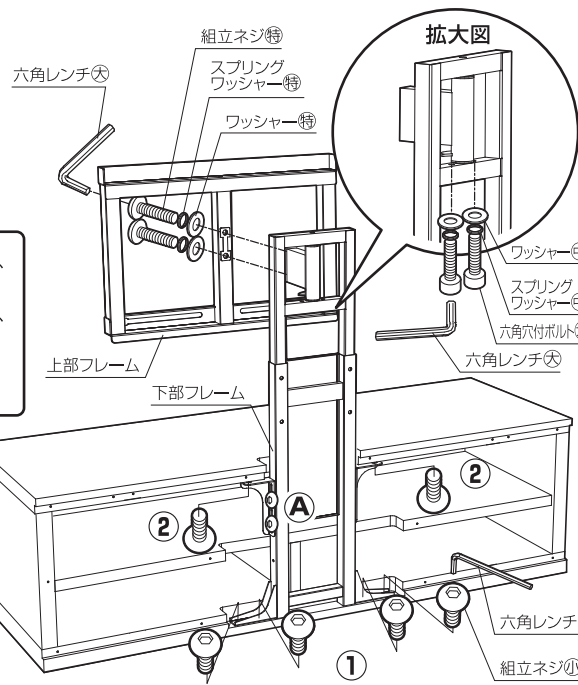
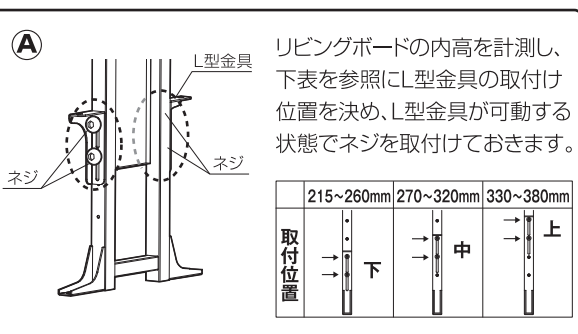
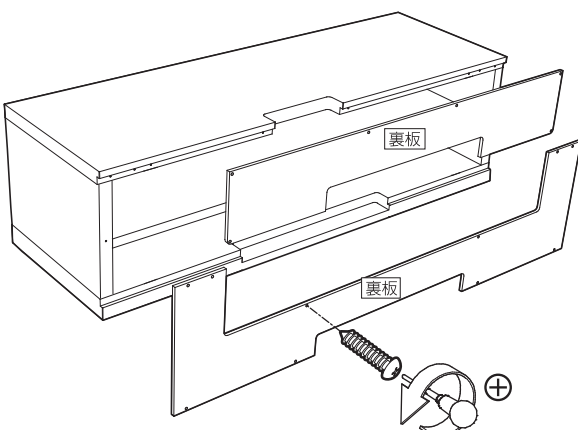
リビングボードや壁面、テレビなどが破損する恐れがありますので、六角穴付ボルト④【拡大図】は必ず取付けてください。

上部フレームをスプリングワッシャー⑥、ワッシャー⑦の順にセットした組立ネジ③を六角レンチ④で取付けます。

完成図



組立ては2人以上で行ってください。



3 高さ調節

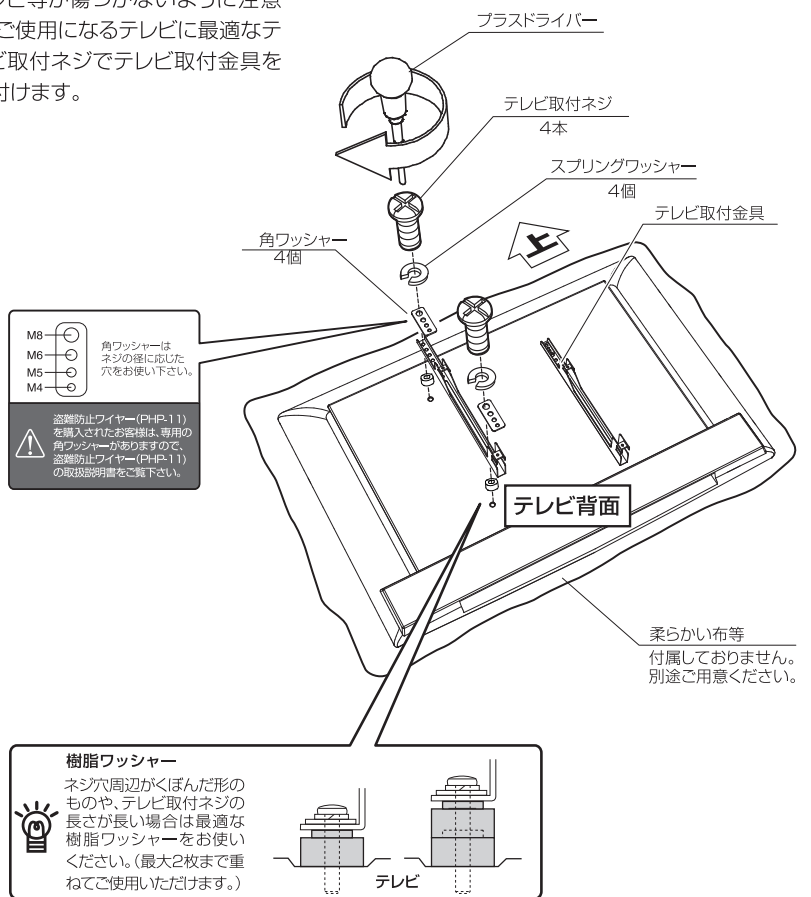
下部フレームの固定用ネジを外して上部フレームを引き上げてテレビの高さを調節することができます。上部フレームを引き上げた後、再び固定用ネジを締め付けてください。

●32v~40v 上又は下
●42v~55v 上のみ
固定用ネジは必ず4本使用してください。



4 テレビ取付金具の取り付け

右図のように、凹凸のない平滑な場所に柔らかい布等を敷き、床やテレビ等が傷つかないように注意し、ご使用になるテレビに最適なテレビ取付ネジでテレビ取付金具を取付けます。



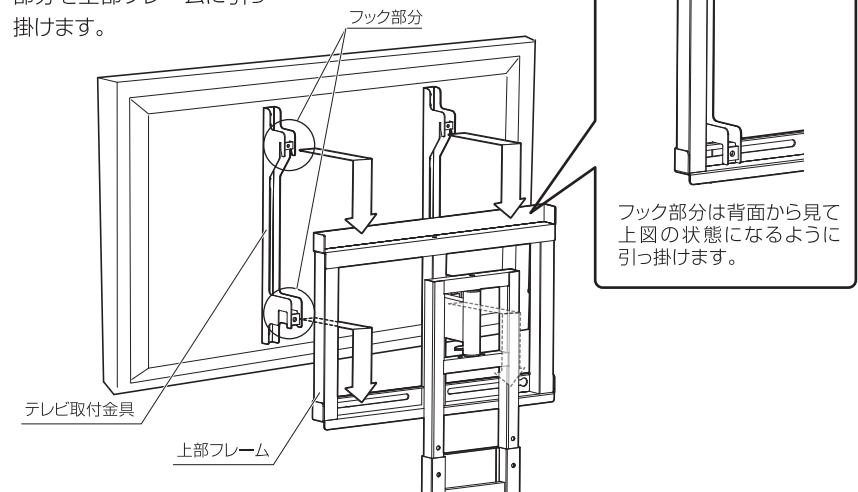
樹脂ワッシャー
ネジ周辺がくぼんだ形のものや、テレビ取付ネジの長さが長い場合は最適な樹脂ワッシャーをお使いください。(最大2枚まで重ねてご使用いただけます。)

※テレビ取付ネジ
テレビ取付部品のネジセット、ワッシャーセットの中からご使用になるテレビに最適な大きさのネジ及びワッシャーを選んで取付けてください。

●テレビ取付ネジでテレビ取付金具を固定する際、掛かりが悪い場合は、使用しないでください。
●長すぎるネジを使用するとテレビ内部の基盤を破損する恐れがあります。

5 テレビの設置

テレビ本体の中央が上部フレームの中央になるように、テレビ取付金具のフック部分を上部フレームに引っ掛けます。



- テレビの下端がリビングボードの天板に当たる場合は、テレビを下ろして3に戻り、上部フレームを引き上げるか、4に戻りテレビ取付金具の取付位置を調節してください。
- テレビ背面と上部フレームに干渉が見られる場合や、上部フレームの一部がテレビ端子部分をふさぎ、配線が困難な場合は4を参照し、樹脂ワッシャーをお使いください。

6 テレビの固定と角度調整

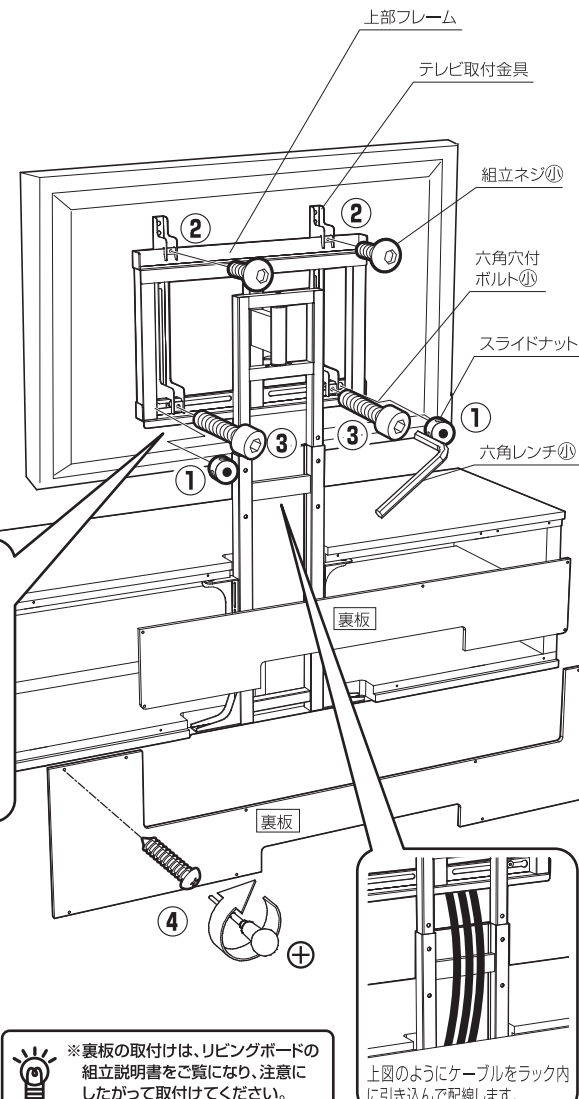
- ①スライドナットを上部フレームの穴に通します。テレビ下方を少し前方に押しながらスライドナットをテレビ取付金具の位置までスライドさせます。
- ②テレビ取付金具に組立ネジ③をしっかり締め付けます。
- ③テレビ取付金具の穴に六角穴付ボルト④を通し、スライドナットに締め付けます。六角穴付ボルト④を締め付けていくと、テレビの垂直方向の微調整が行えます。

拡大図
スライドナットの溝を上部フレームの長穴に合わせてスライドさせます。

- ④テレビ、機器の配線を行い、1で外した裏板を再び取付けます。

裏面の安全上のご注意もよくお読みください。

※裏板の取付けは、リビングボードの組立説明書をご覧になり、注意に当たって取付けてください。



上図のようにケーブルをラック内に引き込んで配線します。