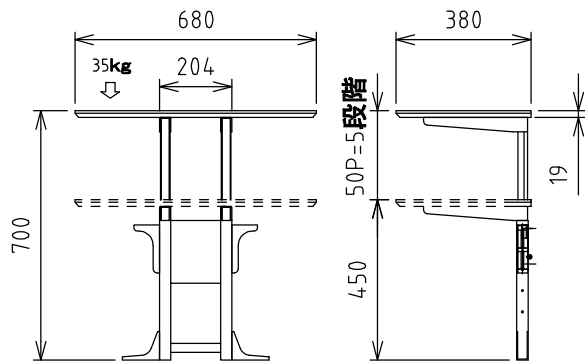


寸法図 ※単位はミリメートル

製品質量:約8.0kg
耐荷重:35kg以下



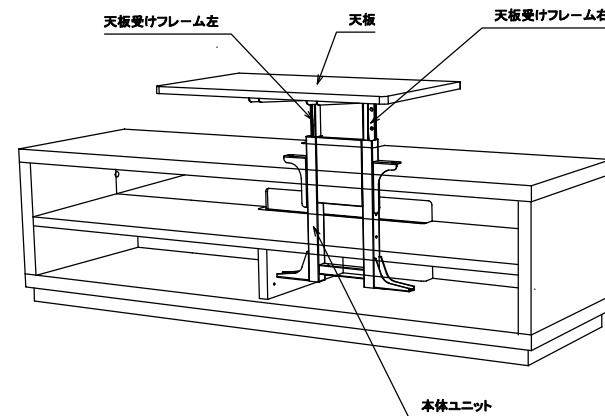
組立てを始める前に 完成図

- 裏面の安全上のご注意を必ずお読みください。
- 組立て作業をする場所は、カーペットの上や、毛布などを敷いて床や製品を傷つけないように注意してください。
- 組立てる前に必ず、部品表と完成図を確認してください。

※イラストは見やすくするために誇張、省略、補助線の追加をしており、実物とは多少異なります。

マークの見方

特に注意して、組立ててください。



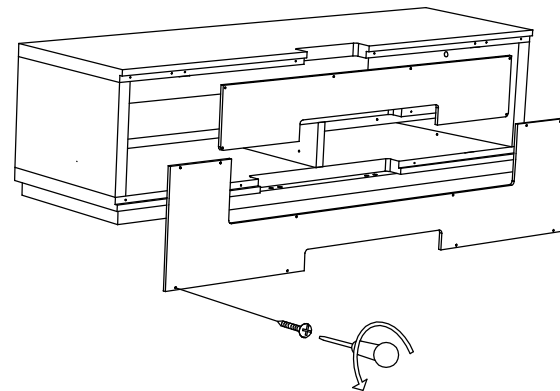
組立ては、2人以上で行ってください。

1 取り付け準備

取付けやすくなるため、裏板や配線カバー等を取り外してください。

テレビや機器を設置したまま作業は行わないでください。

5で再び取付けますので、ネジを紛失しないようご注意ください。



部品表

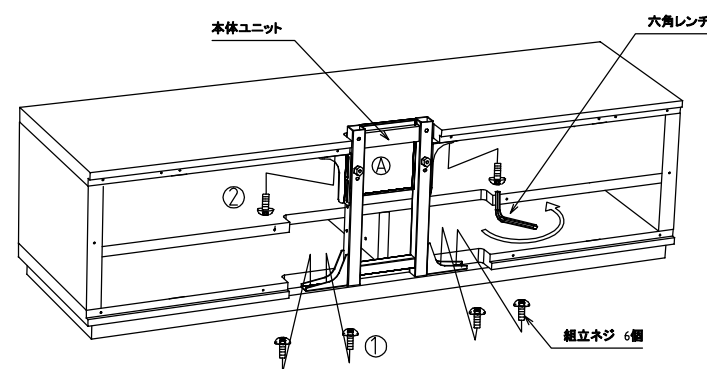
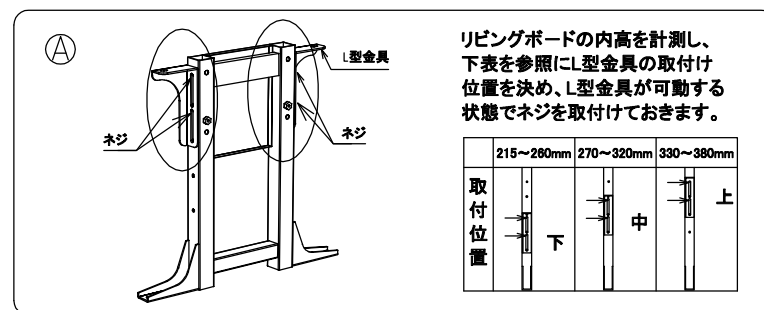
品名	数量
A 天板	1
B 天板受けフレーム右	1
C 天板受けフレーム左	1
D 本体ユニット	1

袋詰部品表

品名	図	数量
1 組立ネジ		14
2 留ねじ		2
3 六角レンチ(大)		1
4 六角レンチ(小)		1
5 テレビ脚部固定ベルト		2

2 本体ユニットの取付け

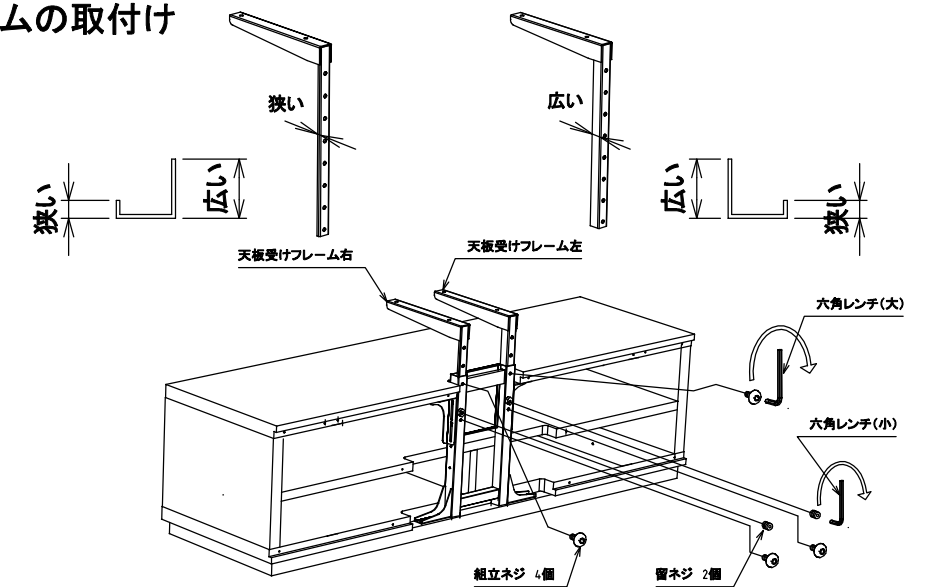
図(A)をご覧になり、L型金具の取付け位置を決定します。次に、本体ユニットを
①底板部4本、
②天板裏2本の順に組立ネジを六角レンチで取付け、
図(A)のネジを締め付け固定します。



3 天板受けフレームの取付け

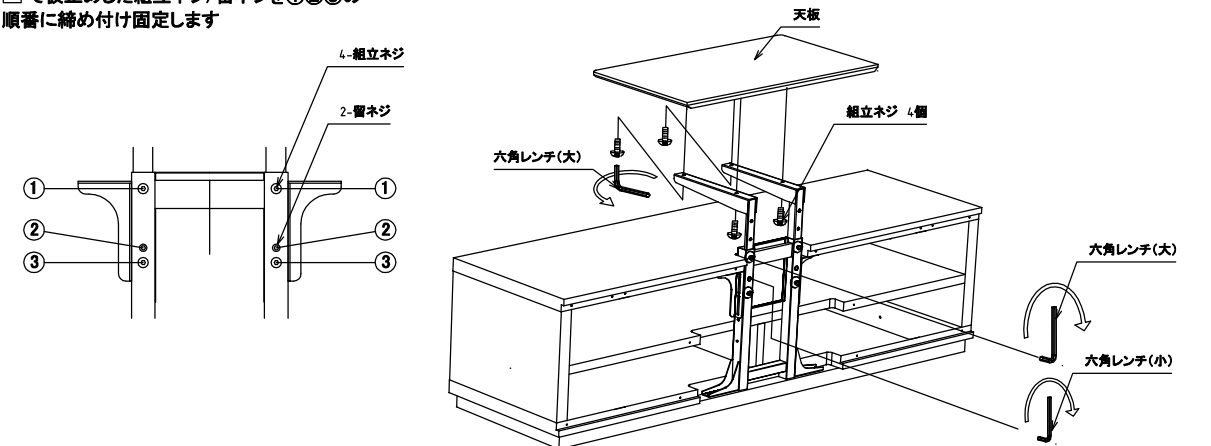
図の様に天板受けフレーム右/左を組立ネジ/留ネジでご希望の高さで仮止めします。

高さ、5段階、50mmピッチで調節できます。



4 天板の取付け

図の様に天板を組立ネジで取付け、
3で仮止めした組立ネジ/留ネジを①②③の順番に締め付け固定します



5 テレビ脚部固定ベルトの取付け

天板上にテレビを設置し、テレビ脚部を固定ベルトでしっかり締めつけます。

配線等が終わった後、1で外した裏板を取付けます。

