

1 | 2 | 3 | 4 | 5 | 6 | 7 | 8

A

B

C

D

E

F

A

B

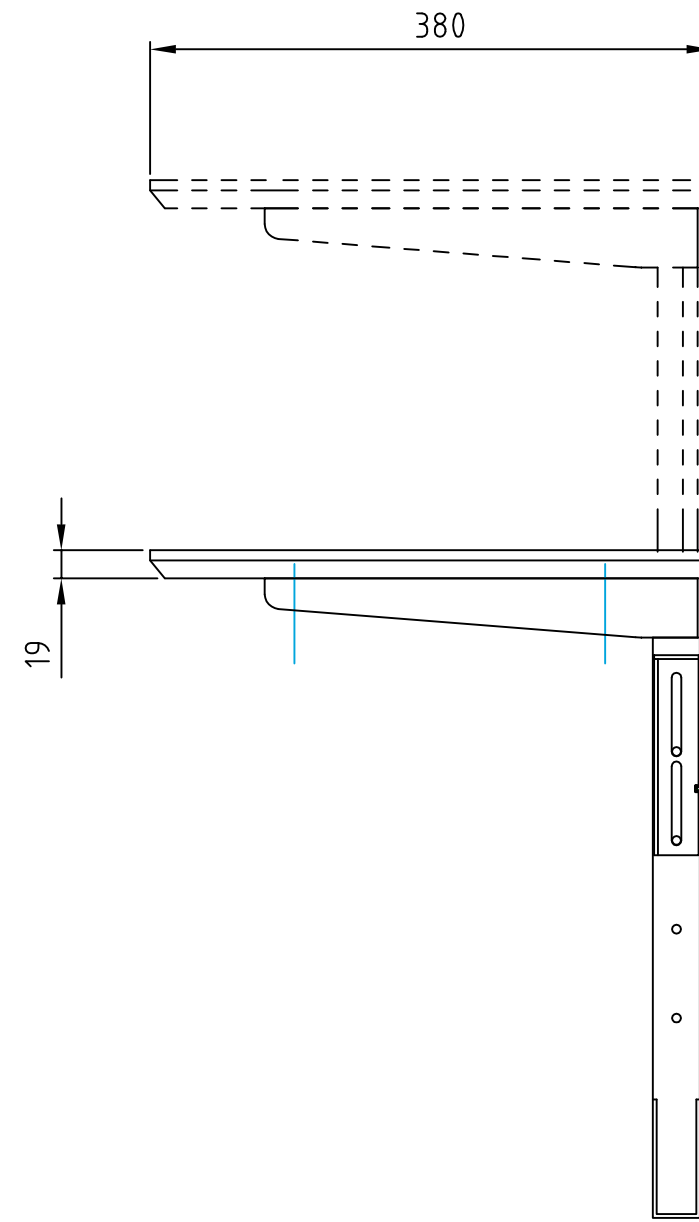
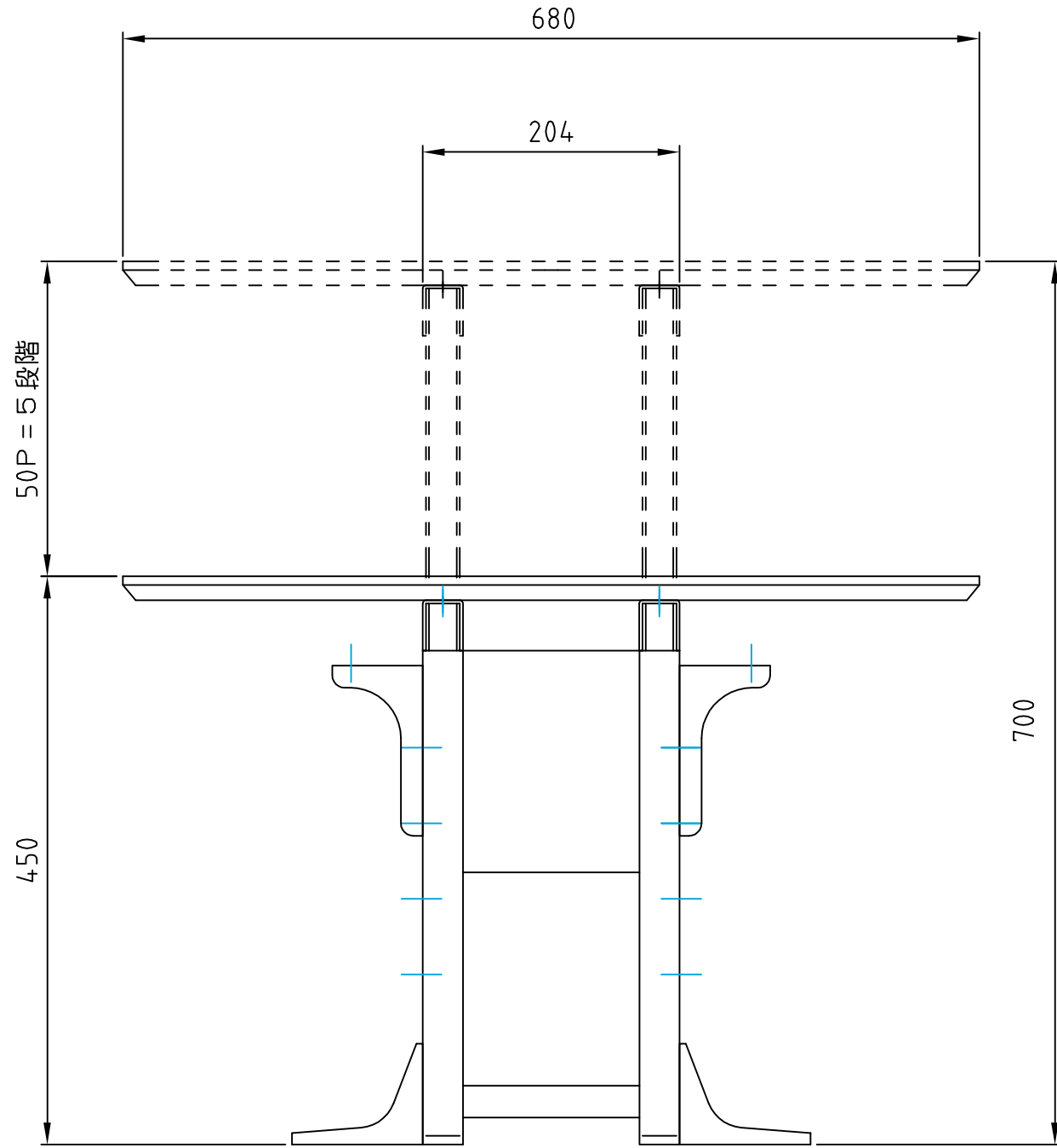
C

D

E

F

材質 本体：金属パイプ 金属板焼付塗装仕上げ  
 木部：メラミン化粧板/小口塗装仕上げ  
 付属品 固定ベルト 2本  
 質量 8.0kg  
 静耐荷重 天板部35kg以下



型番 Model	KP-441		△		△	
名称 Name	組立図面		△		△	
	尺 度 Scale	日 付 Date	1:5		2012/5/7	コ ー ド Code
						KP-441SA1
承認 Approve	検 査 Check	製 図 Draw	設 計 Design	HAYAMI INDUSTRY CO., LTD.		
		mike	mike			

1 | 2 | 3 | 4 | 5 | 6 | 7 | 8