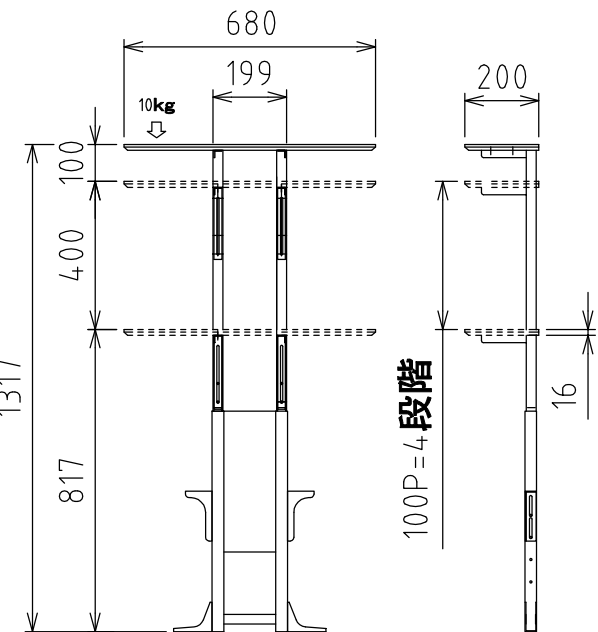


寸法図 ※単位はミリメートル

製品質量:約7.0kg  
耐荷重:10kg以下



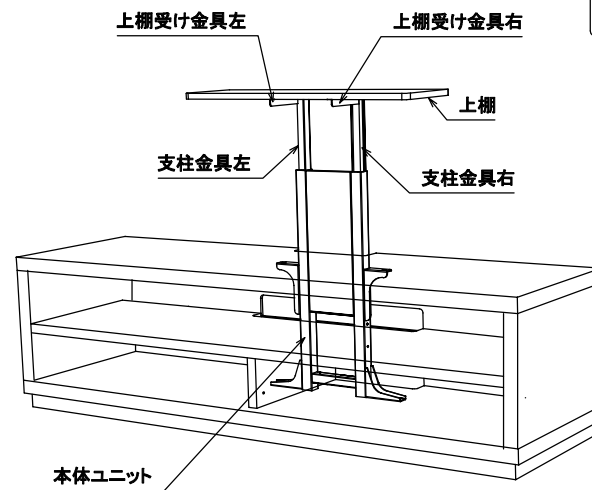
組立てを始める前に 完成図

- 裏面の安全上のご注意を必ずお読みください。
- 組立て作業をする場所は、カーペットの上や、毛布などを敷いて床や製品を傷つけないように注意してください。
- 組立てる前に必ず、部品表と完成図を確認してください。

※イラストは見やすくするために誇張、省略、補助線の追加をしており、実物とは多少異なります。

マークの見方

特に注意して、組立ててください。

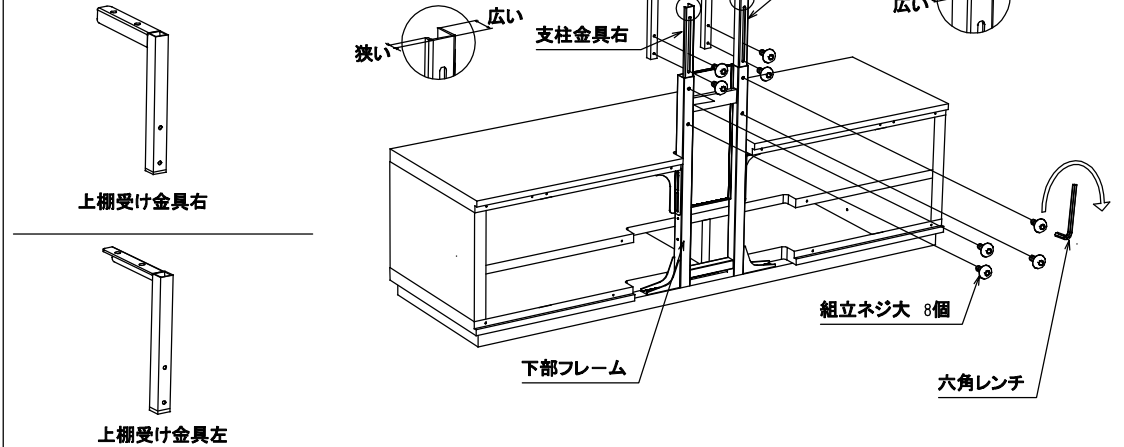


組立ては、2人以上で行ってください。

3 上棚受け金具/支柱金具の取付け

図の様に上棚受け金具右/左、支柱金具右/左を組立ネジ大でご希望の高さで仮止めします。

高さは、支柱金具で4段階100mmピッチで調節できます。上棚受け金具で100mm自在調節できます。

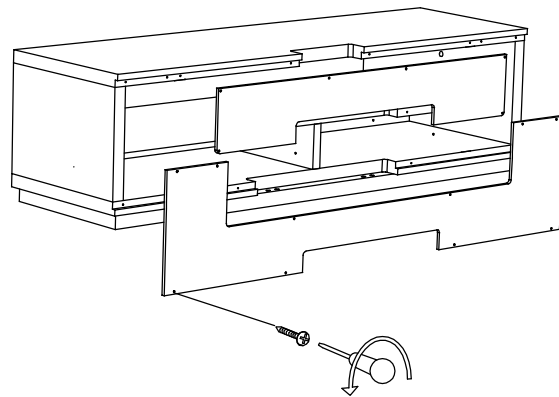


1 取付け準備

取付けやすくするため、裏板や配線カバー等を取り外してください。

テレビや機器を設置したまま作業は行わないでください。

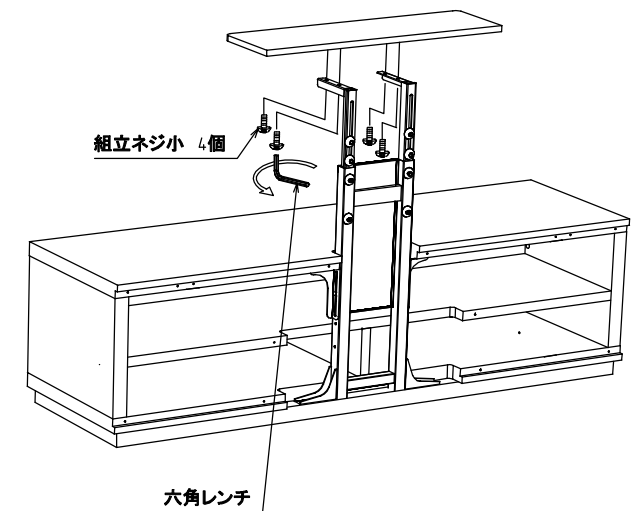
⑤で再び取付けますので、ネジを紛失しないようご注意ください。



4 上棚の取付け

上棚受け金具にくくり付けた組立ネジ小4個で締め付け固定します。

組立ネジのサイズを間違えないでください。



部品表

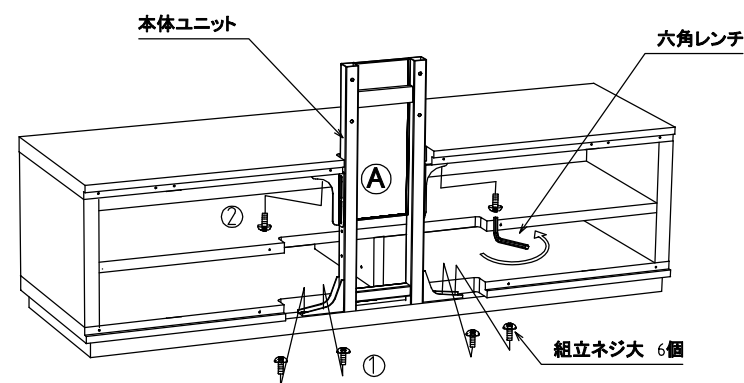
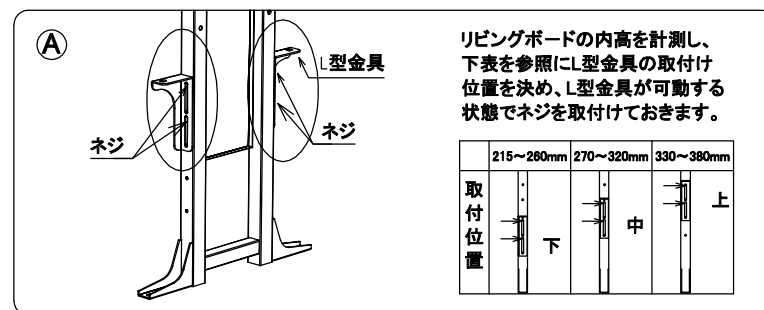
品名	数量
A 上棚	1
B 上棚受け金具右	1
C 上棚受け金具左	1
D 支柱金具 右	1
E 支柱金具 左	1
F 本体ユニット	1

袋詰部品表

品名	図	数量
1 組立ネジ大		14
2 組立ネジ小		4
3 六角レンチ		1

2 本体ユニットの取付け

図④をご覧になり、L型金具の取付け位置を決定します。次に、本体ユニットを①底板部4本、②天板裏2本の順に組立ネジを六角レンチで取付け、図④のネジを締め付け固定します。



5 高さ微調節

図の様に100mmの高さの微調節をし③で仮止めした組立ネジ大を締め付け固定します。

高さの微調節が終わった後①で外した裏板等を取付けます。

