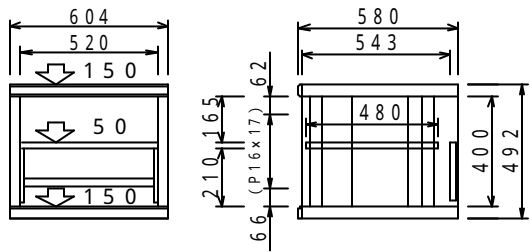


寸法図



製品質量：約40kg

静耐荷重 ↓

- 天板上：150kg以下
- 底板上：150kg以下
- 棚板上：各50kg以下
- 総耐荷重：200kg以下

組み立てを始める前に

裏面の安全上の注意を必ずお読みください。
組み立てにあたっては、お手持ちのプラスドライバー（中型）をご用意ください。
組み立て作業をする場所は、カーペットや毛布などを敷いて床や製品を傷つけないように注意してください。
組み立てる前に必ず、部品表と組み立て完成図を確認してください。

裏面もよくお読みください

改良のため、仕様及び外観は予告なく変更することがありますので、ご了承ください。

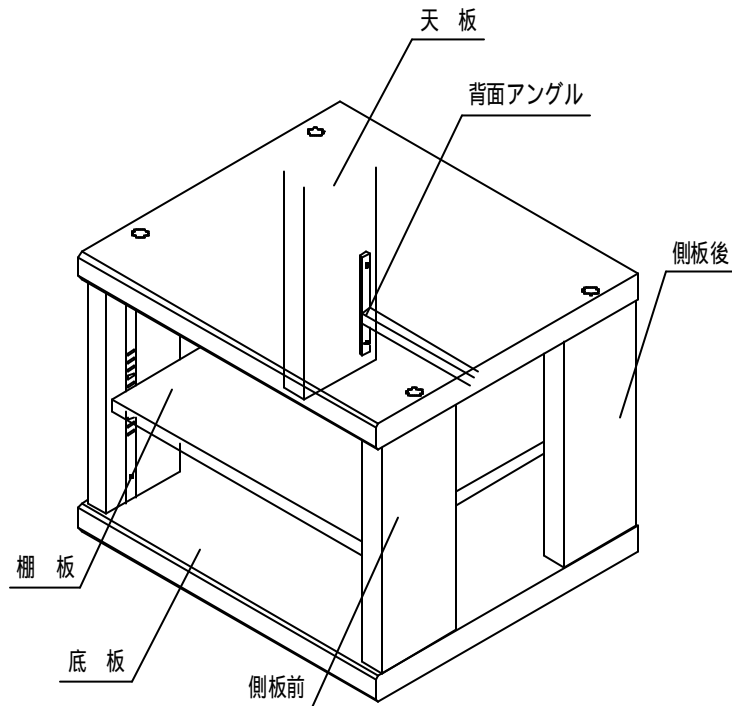
部品表

品名	数量	品名	数量
天板	1	側板前	2
底板	1	側板後	2
背面アングル	1	棚板	1

袋詰部品表

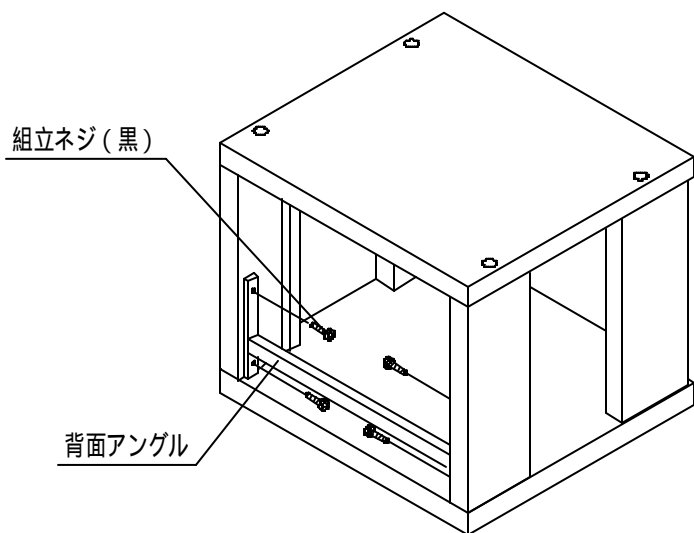
品名	数量	
組立ネジ	8	
組立ネジ(黒)	4	
コネクターナット	8	
棚受ダボ	4	
棚受ダボシート	4	
天板キャップ	4	

完成図



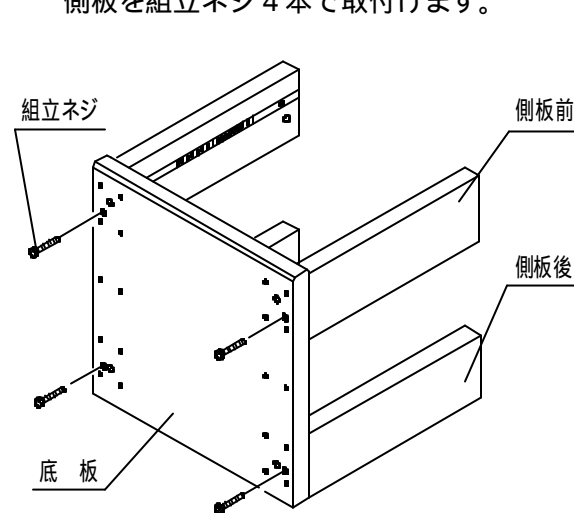
3 本体に背面アングルを取付けます。

背面アングルを組立ネジ（黒）4本で取付けます。
背面アングルは上下逆にも取付けられます。
機器の配線等に当たらない位置に取付けてください。



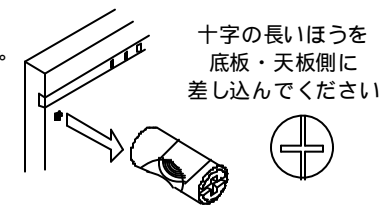
1 底板に側板を取付けます。

側板を組立ネジ4本で取付けます。



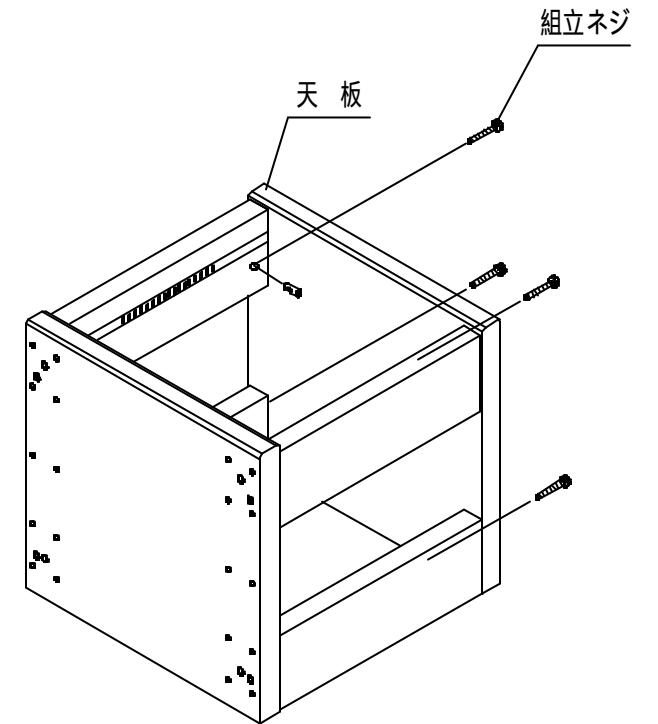
コネクターナットの取付方

側板の丸穴にコネクターナットを差し込み、組立ネジで取付けます。
コネクターナット差し込みの際、右図のように差し込んでください。



2 天板を取付けます。

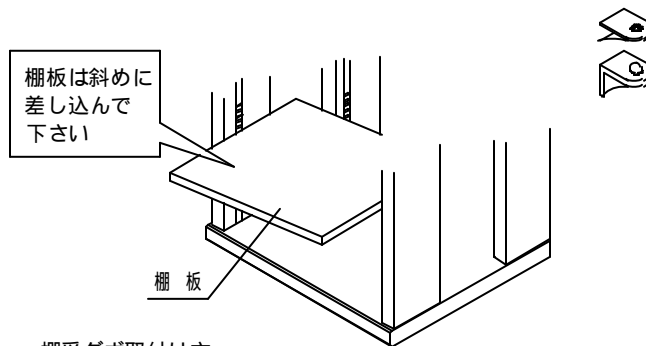
側板と天板は手順1と同様に取付けます。



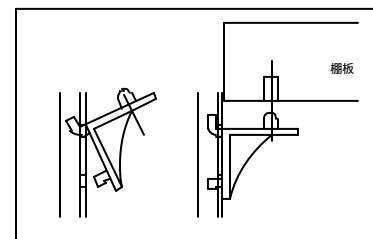
4 棚板を取付けます。

棚受ダボに棚受ダボシートを貼り付けたあと、下図のように棚受ダボを取り付け棚板をのせてください。

裏紙をはがしてシートを貼り付けます



棚受ダボ取付け方



注意

アンブ等、熱のでる機器の上は20mm以上隙間をあけてください。

注意

棚受ダボは棚板1枚につき、必ず4個使用してください。

5 天板に天板キャップを取付けます。

