

この度はハミレックス製品をお買い上げくださいます。ありがとうございます。

- この説明書は、本製品の組み立て方、使い方、使用上の注意について記載しています。
- ご使用前に、必ずこの説明書をよくお読みの上、正しくお使い下さい。
- 本製品を末永くご使用頂くために、この説明書は大切に保管してください。

部材表

品名	数量
ガラス扉	2
サイドガラス	2

部品表

品名	数量
L型アングル(サイドガラス取付用)	4
L型アングル取付ネジ	8
サイドガラス取付ネジ	8
ワッシャー(サイドガラス取付用)	8
マグネットキャッチ	1

品名	数量
キャッチ用木ネジ	2
ガラスヒンジA	2
ガラスヒンジB	2
マグネット受け	2
マグネット受けゴム	2

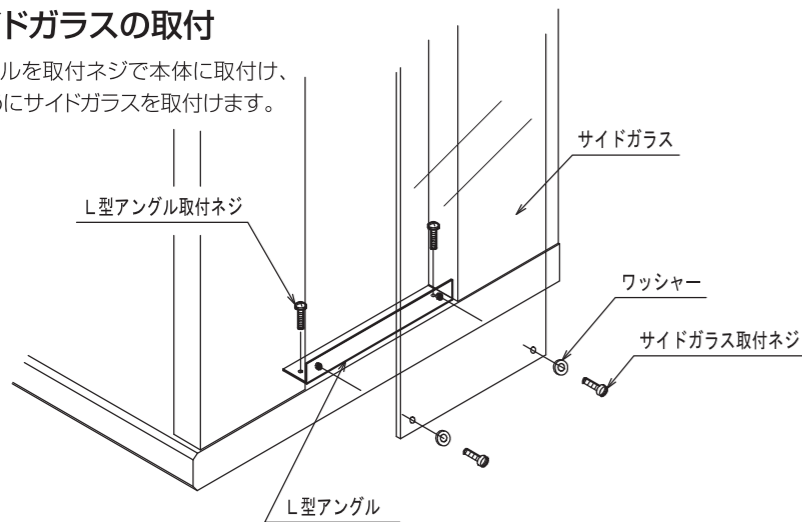
組み立てを始める前に

- 裏面の安全上の注意を必ずお読み下さい。
- 組み立てにあたっては、お手持ちのプラスドライバー(中型)をご用意ください。
- 組み立て作業をする場所は、カーペットの上や、毛布などを敷いて床や製品を傷つけないように注意してください。
- 組み立てる前に必ず、部品表と組み立て完成図を確認してください。

※イラストは見やすくするために誇張、省略、補助線の追加をしており、実物とは多少異なります。

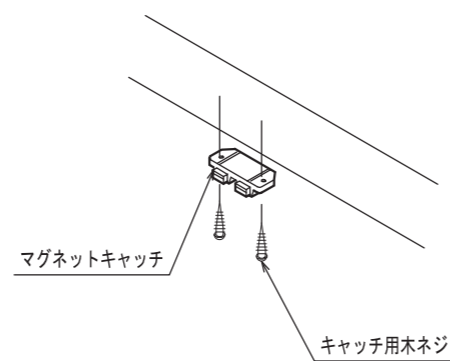
**1 サイドガラスの取付**

L型アングルを取付ネジで本体に取付け、下図のようにサイドガラスを取付けます。



**2 マグネットキャッチの取付け**

天板にマグネットキャッチを取付けます。

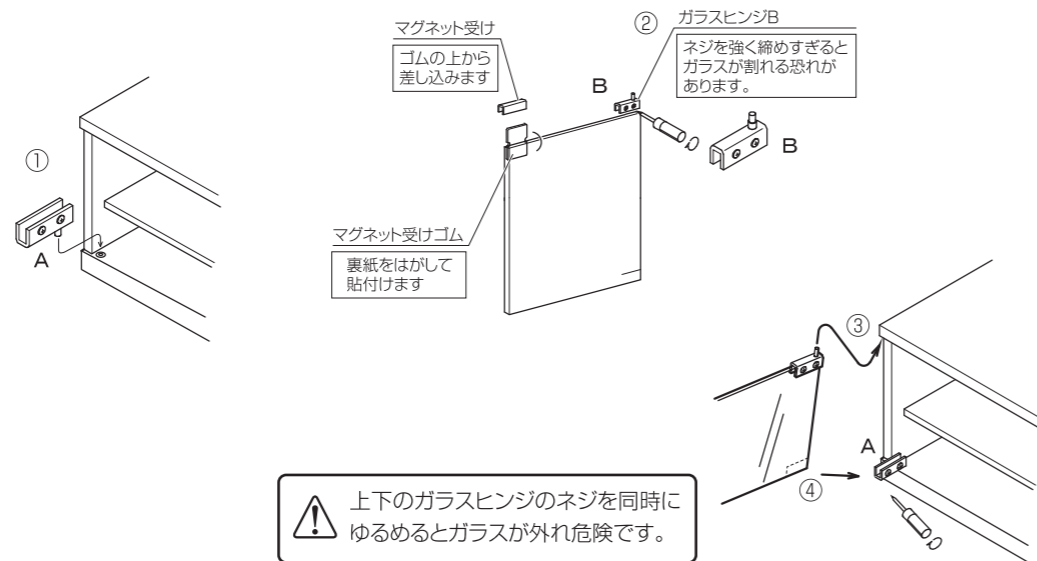


**3 ガラス扉の取付**

図のようにガラス扉を取付けます。

左ガラス扉の場合

- ①ガラスヒンジAを底板の穴に差し込みます。
- ②ガラスヒンジBをガラス扉の右上にネジが手前になるように取り付けます。
- ③扉上部に取り付けたガラスヒンジBの凸部を天板裏の穴に差し込みます。
- ④ガラス扉右下部をガラスヒンジAに差し込み締め付けます。



⚠ 上下のガラスヒンジのネジを同時にゆるめるとガラスが外れ危険です。

ガラス扉の調節の仕方

※ガラス扉取り付け後、ズレが生じた場合は各ガラスヒンジのネジを1カ所づつ緩め、ガラス扉を適度な位置に動かし、ネジを締め付けてください。

お願い

- ※改良のため、仕様及び外観は予告無く変更することがあります。ご了承ください。
- ※運送破損、部品欠品、製造不良などの事故等が発生した場合、本体裏に記載されています型番とロットナンバーをお手元にお控え頂きご連絡くださいますようお願いいたします。

**安全上のご注意**

- 火災、破損、人身傷害の危険を防止するために、必ず以下のことをお守りください。



**警告**

表示の内容を無視して誤った使い方をしたときに「死亡または重傷を負う可能性が想定される」内容



**注意**

表示の内容を無視して誤った使い方をしたときに「傷害を負う可能性または物理的損害のみが発生する可能性が想定される」内容



**警告**

- お客様自身で商品の分解や修理・改造は絶対にしないでください。変形や破損、転倒などを引き起こす原因になります。

- 商品を破棄するときは、ご自身で焼却しないでください。地方自治体等の指示に従ってください。有害ガスが発生するなど、周囲に危険をおよぼすことがあります。



**注意**

— 使用する際の注意 —

- 使用中にジョイント部品やネジのゆるみによるがたつきが生じた場合は、締め直してください。締め直してもがたつきが直らない場合は、使用を中止してください。がたつきがあるまま使用すると、変形や落下などの原因になります。

- 可動部のすきまに手や指などをいれないでください。けがをする恐れがあります。

- 商品を移動させる場合は、設置された機器などを取り除いてから、注意して行ってください。転倒してけがをする恐れがあります。

- ガラスを鋭利なもので傷をつけたり、ぶつけたりしないでください。破損しやすくなり、けがをする恐れがあります。

- ガラス扉の開閉は静かに行ってください。破損しやすくなり、けがをする恐れがあります。

- ガラスに傷や欠けが生じた時は、すぐに取り替えてください。破損しやすくなり、けがをする恐れがあります。

- ガラス棚のある商品は、耐荷重表示以上のものは乗せないでください。破損し、けがをする恐れがあります。

お手入れの仕方

美しい状態でお使い頂くために、時々柔らかい布で、から拭きしてください。汚れが著しい場合は、中性洗剤を5~6倍に薄めたものでふき取り、洗剤が残らないように水拭きした後、乾いた柔らかい布でから拭きしてください。アルコールやシンナー系溶剤を使用したり、ぬれたまま放置していると変形、変色の原因となるばかりか商品の性能にも影響いたします。

- 取り付け不備、取り扱い不備、または天災による事故損傷については、当社は責任を負いません。

- この製品を第三者に譲渡する場合は、この説明書も共に譲渡し、よく読んでから使用するようご注意ください。

発売元 **ハヤミ工業株式会社**

本社	〒529-0498 滋賀県長浜市木之本町黒田313-2	TEL. 0749-82-4334(代)
東京支店	〒103-0013 東京都中央区日本橋人形町3-11-12	TEL. 03-3664-2484(代)
大阪支店	〒550-0011 大阪市西区阿波座2-4-17	TEL. 06-6535-3450(代)
札幌営業所	〒062-0021 札幌市豊平区月寒西一条8丁目8-7 セロテックビル	TEL. 011-858-7185(代)
仙台営業所	〒980-0022 仙台市青葉区五橋1-4-30 ビジネスセンタービル	TEL. 022-262-8939(代)
名古屋営業所	〒460-0022 名古屋市中区金山1-4-4 タツミビル	TEL. 052-339-2291(代)
福岡営業所	〒812-0024 福岡市博多区綱場町5-28 さかえビル	TEL. 092-281-7838(代)
	〒550-0011 大阪市西区阿波座2-4-17	TEL. 06-6535-2882(代)

輸入元 **ハヤミ通商株式会社**

MADE IN TAIWAN  
RACK OPTION GLASS