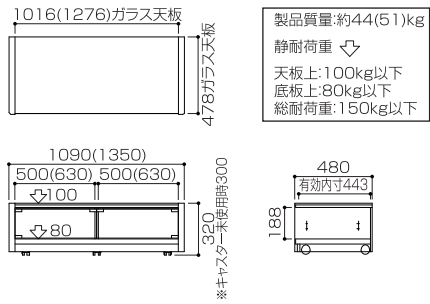


寸法図 ※単位はミリメートル



※カッコ()内の値はR-1741

部品表

品名	数量	品名	数量
天板	1	仕切板	1
右側板	1	前巾木	1
左側板	1	後巾木	1
底板	1	ガラス天板	1
裏板	1	ガラス扉	2
連結金具	4		

袋詰部品表

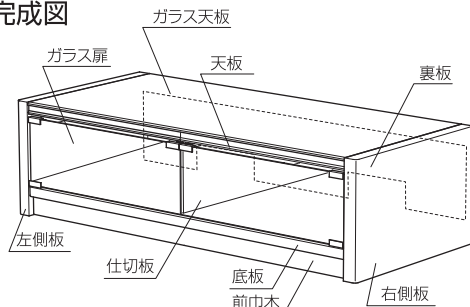
品名	数量	
皿ネジ	20	
組立ネジ	1	
裏板用ネジ	9	
キャスター	6	
ガラスヒンジA	2	
ガラスヒンジB	2	
マグネット受け	2	
マグネット受けゴム	2	
スベリ止めシール	6	
転倒防止ロープ	1	※取付詳細は別紙参照

組み立てを始める前に

- 裏面の安全上の注意を必ずお読み下さい。
- 組み立てにあたっては、お手持ちのプラスドライバー（中型）をご用意ください。
- 組み立て作業をする場所は、カーペットの上や、毛布などを敷いて床や製品を傷つけないように注意してください。
- 組み立てる前に必ず、部品表と組み立て完成図を確認してください。
- 組み立ては必ず2人以上で行って下さい。

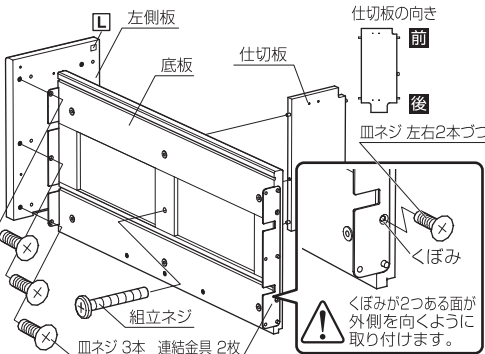
※イラストは見やすくするために誇張、省略、補助線の追加をしており、実物とは多少異なります。
※イラストはR-1711です。

完成図



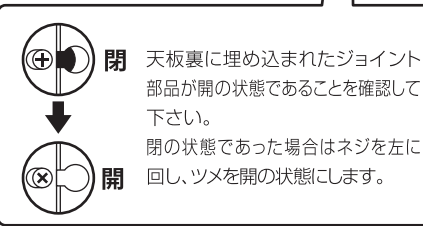
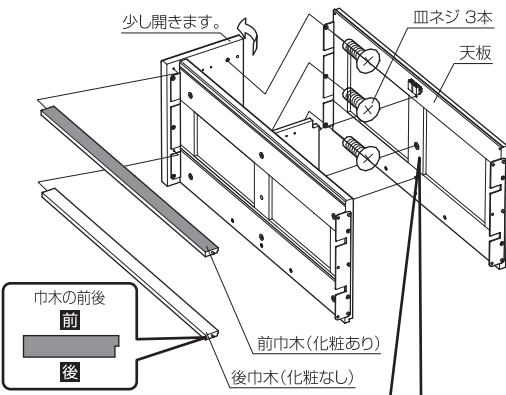
1 底板と左側板・仕切板の取り付け

- ①底板に連結金具を**向きに注意して**皿ネジで取り付けます。
- ②底板に左側板を皿ネジで取り付けます。この際ネジを完全に締めず仮組みの状態にしておきます。
- ③底板に仕切板を組立ネジで取り付けます。



2 天板と前後巾木の取り付け

- ①1-①同様、天板に連結金具を**向きに注意して**皿ネジで取り付けます。
- ②右図のように仕切板の白いプラスチックダボを天板のジョイント部品の穴に差し込みネジを右に回してしっかり締め付けます。
- ③仮組みの状態にしておいた左側板を少し開き、天板を皿ネジで取り付けます。
- ④仮組みの状態にしておいた底板と左側板をしっかり締め付けます。
- ⑤前後巾木を底板の溝と側板の穴に差し込みます。

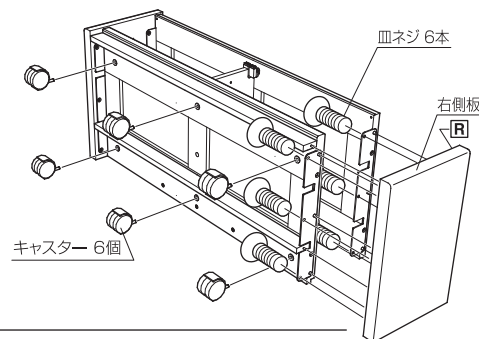


⚠ 左側板を開く際には、必要以上の力を加えないで下さい。

3 右側板とキャスターの取り付け

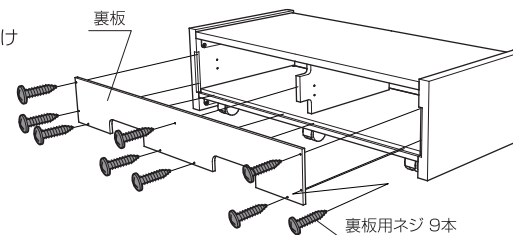
- ①右側板を本体に皿ネジで取り付けます。
- ②キャスターをソケットにしっかりと差し込みます。

キャスターなしでもご使用いただけます。



4 裏板の取り付け

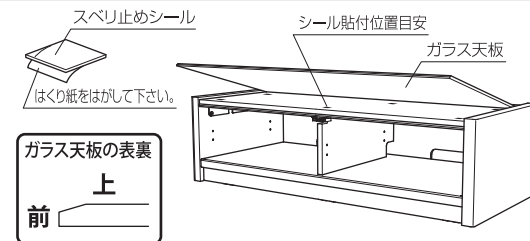
裏板用ネジで裏板を本体に取り付けます。



5 ガラス天板の設置

本体天板の任意箇所にスベリ止めシールを貼りつけ指を挟まないように気をつけガラス天板を設置してください。

※ガラス天板の表裏に注意

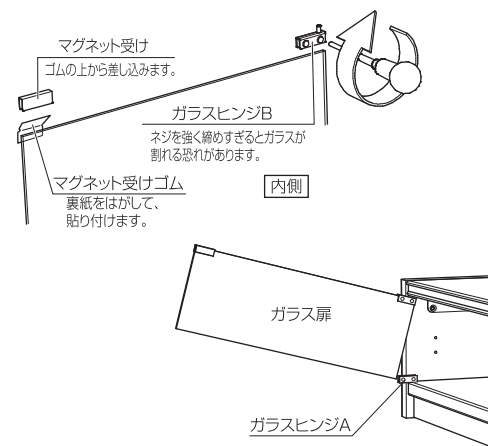


6 ガラス扉の取り付け

左ガラス扉の場合

- 1.ガラスヒンジAを底板の穴に差し込みます。
- 2.ガラスヒンジBをガラス扉の右上にネジが手前になるように取り付けます。
- 3.扉上部に取り付けたガラスヒンジBの凸部を天板裏の穴に差し込みます。
- 4.ガラス扉右下部をガラスヒンジAに差し込み締め付けます。

※ガラス扉取り付け後、ズレが生じた場合は各ガラスヒンジのネジを1カ所づつ緩め、ガラス扉を適度な位置に動かし、ネジを締め付けて下さい。



⚠ 上下のガラスヒンジのネジを同時にゆるめるとガラスが外れ、危険です。