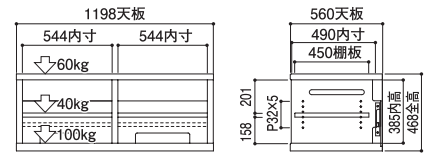


寸法図 ※単位はミリメートル



製品質量
DA-2512: 約52kg
静耐荷重▽
天板上 : 60kg以下
棚板 : 40kg以下
底板 : 100kg以下
総耐荷重: 180kg以下

部品表

品名	数量	品名	数量
天板	1	仕切板	1
右側板	1	棚板	2
左側板	1	裏板	1
底板(アジャスター付)	1	背面アングル	1

袋詰部品表

品名	数量
組立ネジ①	5
連結ピン	5
連結ネジ	5
棚受ダボ	8
組立ネジ②	5
裏板取付ネジ	9
転倒防止ロープ	1セット

組立てを始める前に

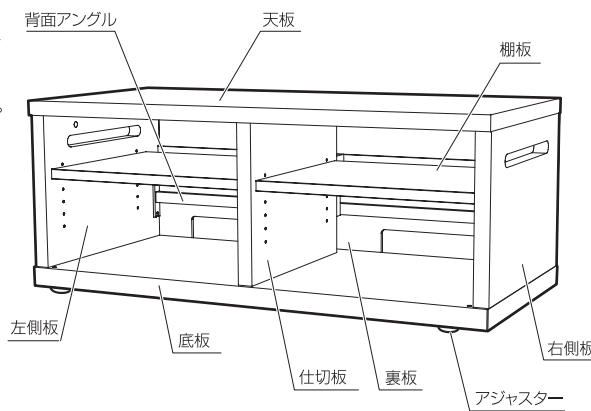
- 裏面の安全上のご注意を必ずお読みください。
 - 組立て作業をする場所は、カーペットの上や、毛布などを敷いて床や製品を傷つけないように注意してください。
 - 組立てる前に必ず、部品表と完成図を確認してください。
- ※イラストは見やすくするために誇張、省略、補助線の追加をしており、実物とは多少異なります。

マークの見方

特に注意して、組立ててください。

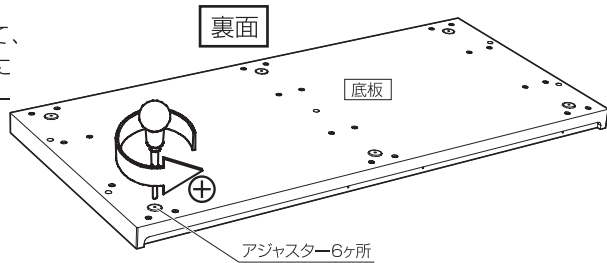
完成図

組立ては2人以上で行ってください。



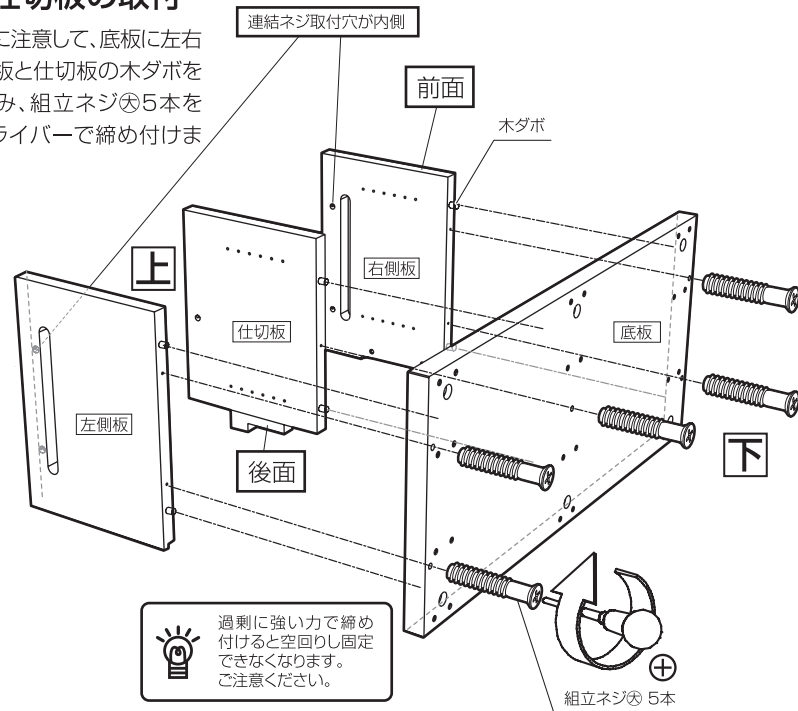
1 アジャスターの調節

設置する場所に合わせて、ガタツキがないようにアジャスターを⊕ドライバーで調節します。



2 底板に側板、仕切板の取付

前後に注意して、底板に左右の側板と仕切板の木ダボを差し込み、組立ネジ①5本を⊕ドライバーで締め付けます。



過剰に強い力で締め付けると空回りし固定できなくなります。ご注意ください。

底板を下に置きます。

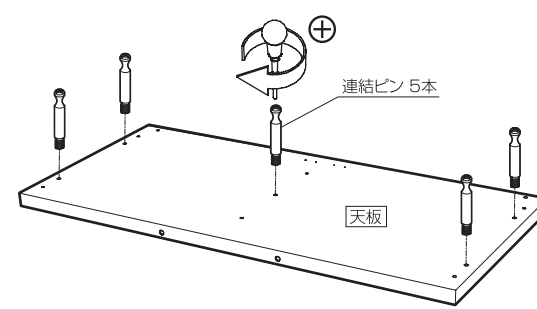
※後ろから見た図

プラスドライバー(中型)・マイナスドライバー(中型)をご用意ください。

3 天板に連結ピンの取付

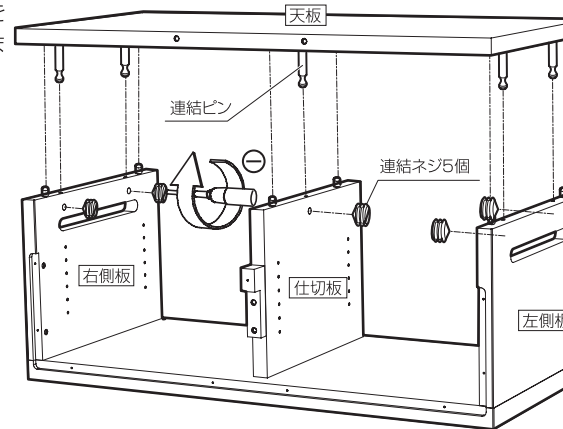
右図のように、天板裏に連結ピン5本を⊕ドライバーで取付けます。

過剰に強い力で締め付けると空回りし固定できなくなります。ご注意ください。



4 天板の取付

右図のように、天板裏に取付けた連結ピンを左右の側板と仕切板の穴に合わせて差し込み、連結ネジ5個を⊖ドライバーで締め付けます。

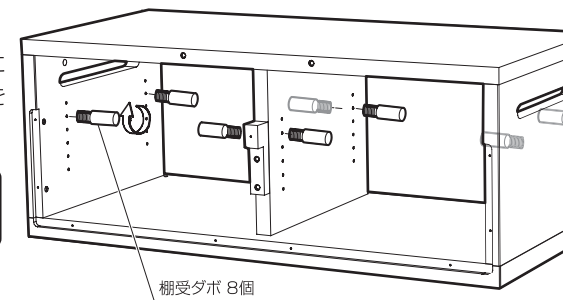


※後ろから見た図

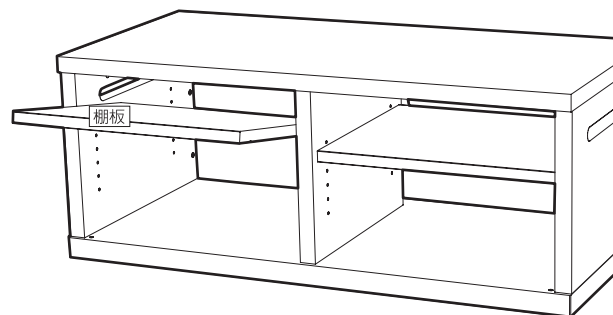
5 棚板の取付

右図のように、任意の位置に棚受ダボを取付け、棚板を設置します。

棚板1枚につき、必ず棚受ダボ4個をご使用ください。



※後ろから見た図



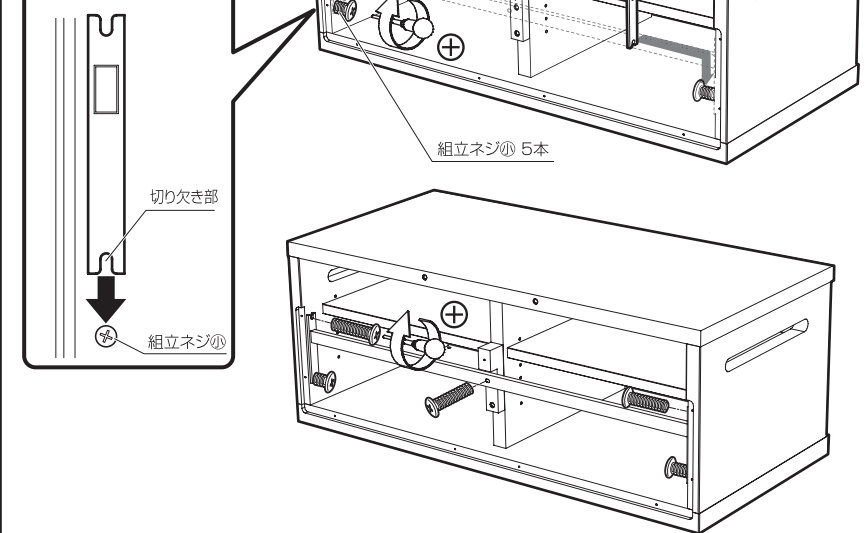
※前から見た図

この度はハミレックス製品をお買い上げいただきありがとうございます。
●この説明書は、本製品の組み立て方、使い方、使用上の注意について記載しています。
●ご使用前に、必ずこの説明書をよくお読みの上、正しくお使いください。
●本製品を末永くご使用頂くために、この説明書は大切に保管してください。

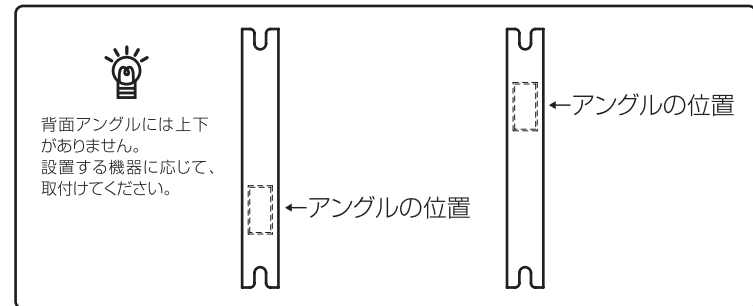
6 背面アングルの取付

まず下の組立ネジ②2本を半分ほど締め、背面アングルの切り欠き部を引っ掛け、上の組立ネジ②2本を締め付けます。続けて下の2本の残り半分も締め付け、仕切板部分の組立ネジ②も締め付けます。

詳細図



※後ろから見た図

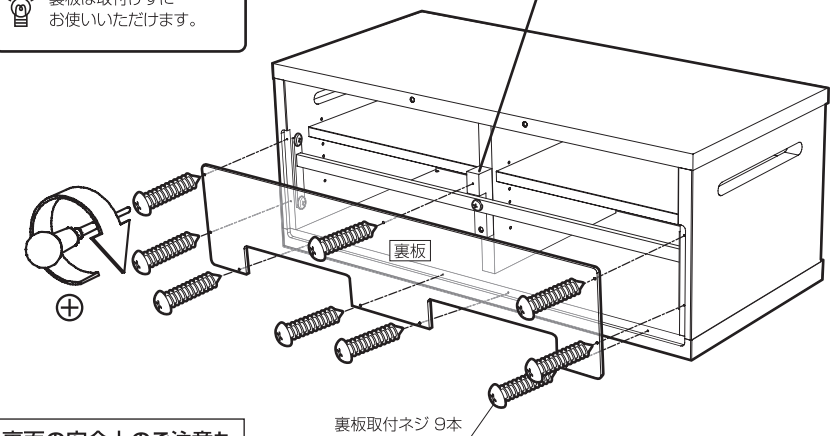


7 裏板の取付

右図のように裏板を裏板取付ネジ9本で取付けます。

裏板は取付けずにお使いいただけます。

この箇所にネジを締める際、他の箇所に比べ強い力が必要になります。ご了承ください。



裏面の安全上のご注意もよくお読みください。